

High-speed & Intelligent Glove Knitting Machine

超高速智能手套编织机

B-Mac-99 -7/10/13/15/18G

零件图册 (第七版)

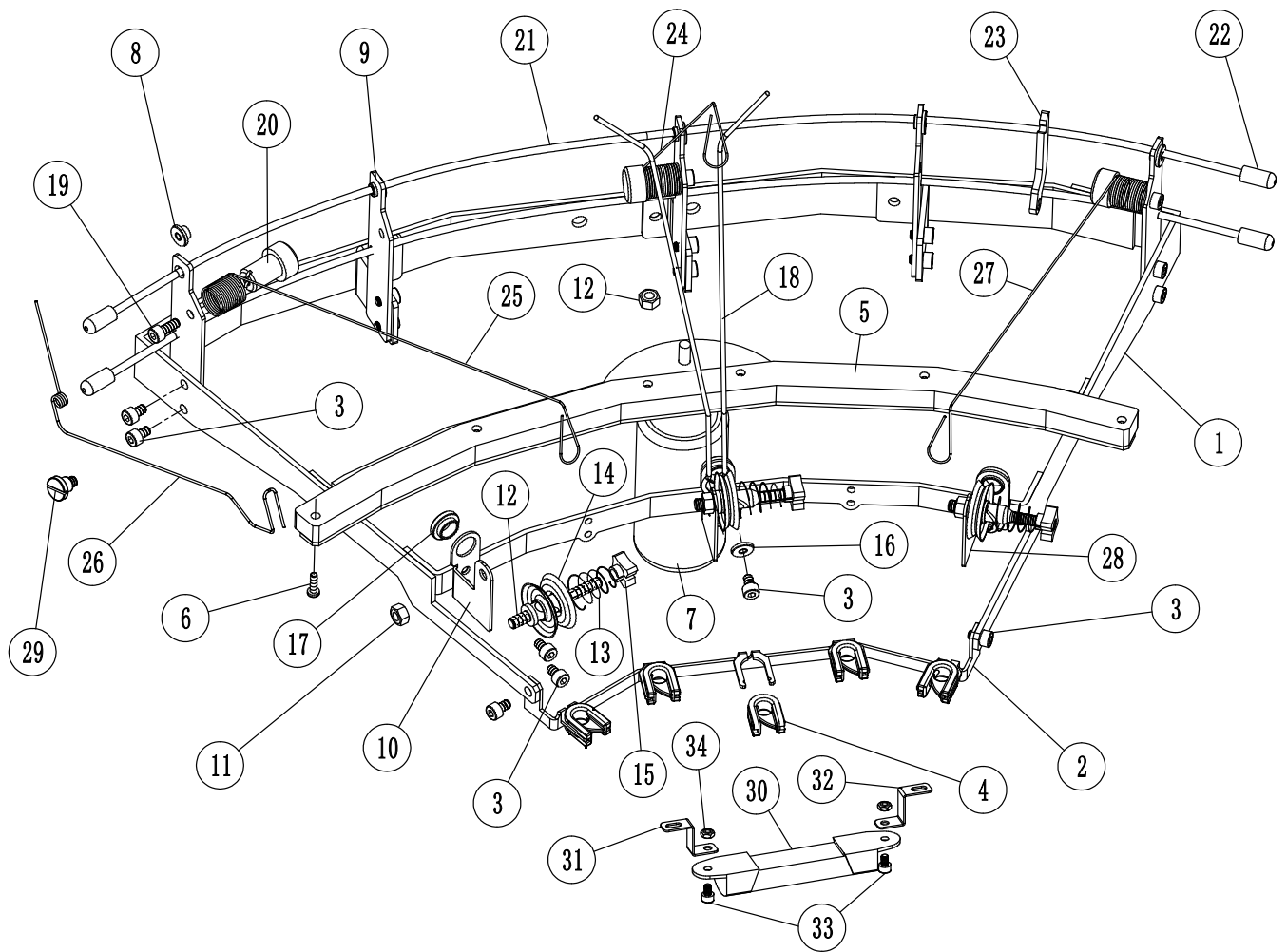
SPARE PARTS BOOK (7th VERSION)



浙江百翔科技有限公司

ZHEJIANG BAIXIANG TECHNOLOGY CO., LTD

A

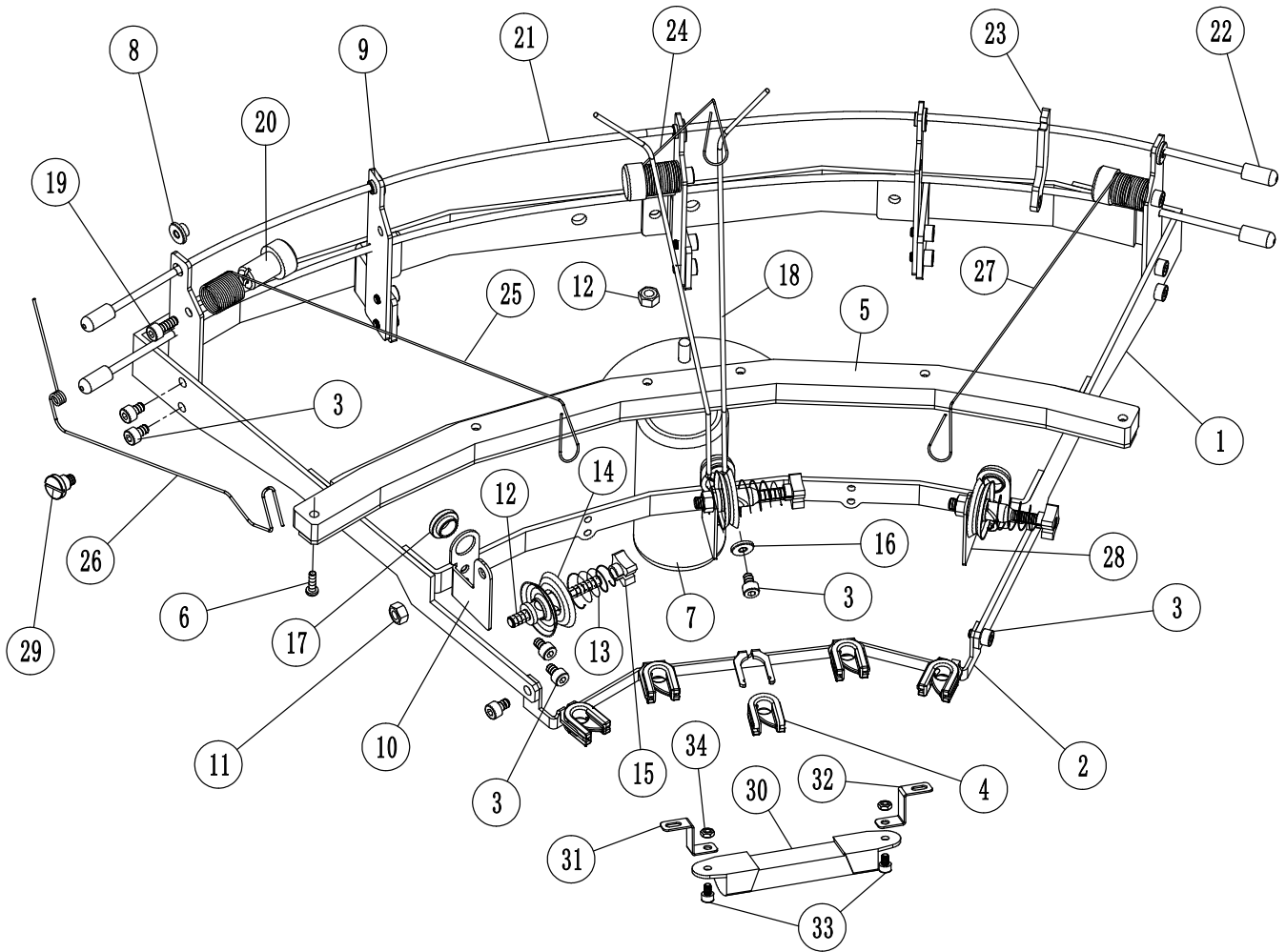


A

序号 No.	零件图号 PARTS No.	零件名称	个数 (QTY)	备注 (REMARKS)
1	GA0001	小线架 (99-13G15G18G)	1	
1	GA0001-1	中线架 (99-7G10IV)	1	
1	GA0001-2	大线架 (99-7G10IV特殊)	1	
2	GA1202	穿线圈 (99-13G15G18G)	1	
2	GA0043	穿线圈 (99-7G10IV)	1	
2	GA0043-1	穿线圈 (99-7G10IV特殊)	1	
3	ESC0406	内六角螺丝 (M4X6-12.9级)	18	
3	SIS04101	一字螺丝 (M4X10X5.8X2)	2	
4	GA0045	主线瓷珠 (99-13G15G18G)	5	
5	GA0012	油毡	1	
6	ESS0310	自攻螺丝(M3X10)	6	
7	EE006	小油瓶	1	
8	SIS0583	塑料垫圈	5	
9	GA0086	纱架钢丝支架 (99-13G15G18G)	5	
10	GA0076-2	夹线片座 (99-13G15G18G)	3	
10	GA0076	左夹线片座 (99-7G10IV)	2	
11	EN05	六角螺母 (M5)	3	
12	XGAG014	夹线器轴	3	
13	XGAG014-1	压簧	6	
14	XGAG014-2	压线盘	3	

A

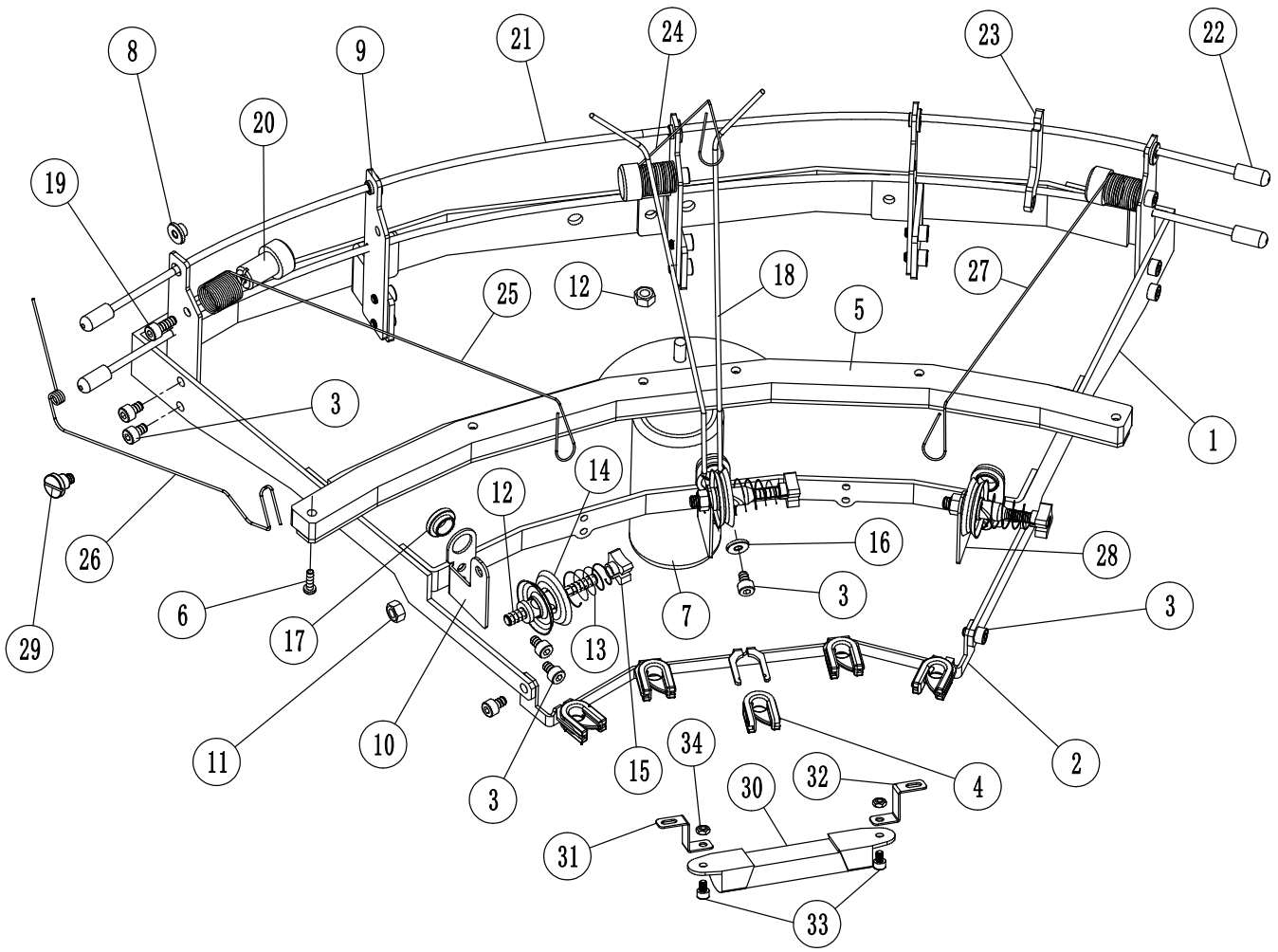
A



序号 No.	零件图号 PARTS No.	零件名称	个数 (QTY)	备注 (REMARKS)
15	XGAG014-3	蓝色塑料螺母	1	
16	ELH04	平垫(Φ4)	3	
17	GA0044	瓷珠 (99-13G15G18G)	3	
17	GA0044-1	瓷珠 (99-7G10IV)	3	
18	GA0007	跳线簧导向器	2	
19	ESC0410	内六角螺丝(M4X10-12.9级)	3	
20	GA1404	跳线簧座	3	
21	GA0010	钢丝 (99-13G15G18G)	2	
21	GA0010-1	钢丝 (99-7G10IV)	1	
21	GA0010-2	钢丝 (99-7G10IV三色)	1	
22	GA0025	保护套	4	
23	GA0086	塑料挡片	2	
24	GA1402	主跳线簧 (99-7G)	1	
24	GA1402-1	主跳线簧 (99-10IV)	1	
25	GA1401	左跳线簧 (99-7G)	1	
25	GA1401-1	左跳线簧 (99-10IV)	1	
25	GA0054	左跳线簧 (99-13G15G18G)	1	
26	GA0004	报警簧 (99-13G15G18G)	1	
26	GA0004-1	报警簧 (99-7G10IV)	1	
27	GA1403	右跳线簧 (99-7G)	1	

A

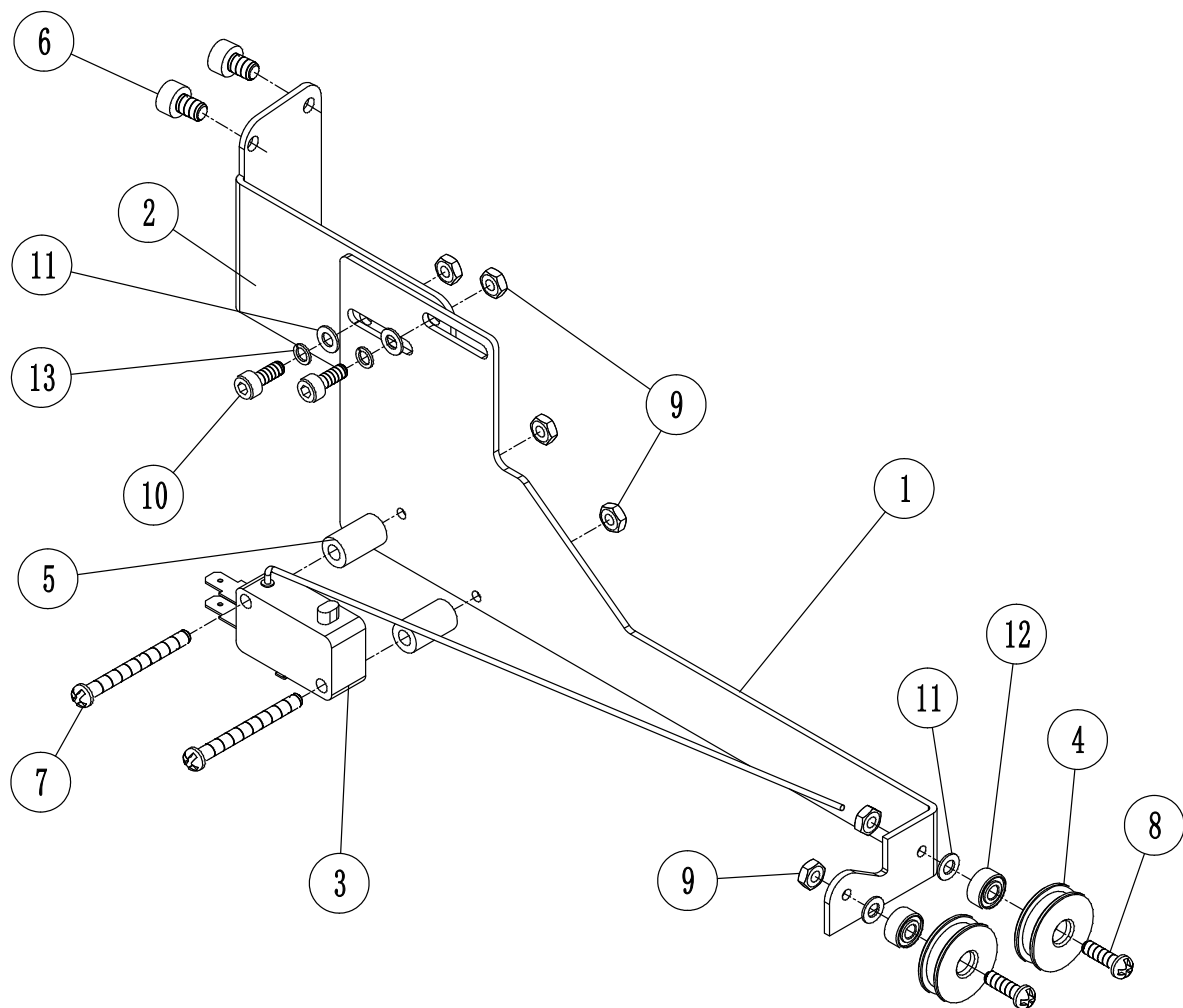
A



序号 No.	零件图号 PARTS No.	零件名称	个数 (QTY)	备注 (REMARKS)
27	GA1403-1	右跳线簧 (99-10IV)	1	
27	GA0056	右跳线簧 (99-13G15G18G)	1	
28	GA0076-1	右夹线片座 (99-7G10IV)	1	
29	SIS0115	轴位螺丝 (99-7G10IV)	6	
30	AD118	LED灯	1	
31	GA3056I-1	LED左支架 (99-13G15G18G)	1	
31	GA3057I	LED支架 (99-7G10IV)	2	
32	GA3056I-2	LED右支架 (99-13G15G18G)	1	
33	ESC0406	内六角螺丝 (M4X6-12.9级)	2	
34	EH04	螺母 (M4)	2	

A

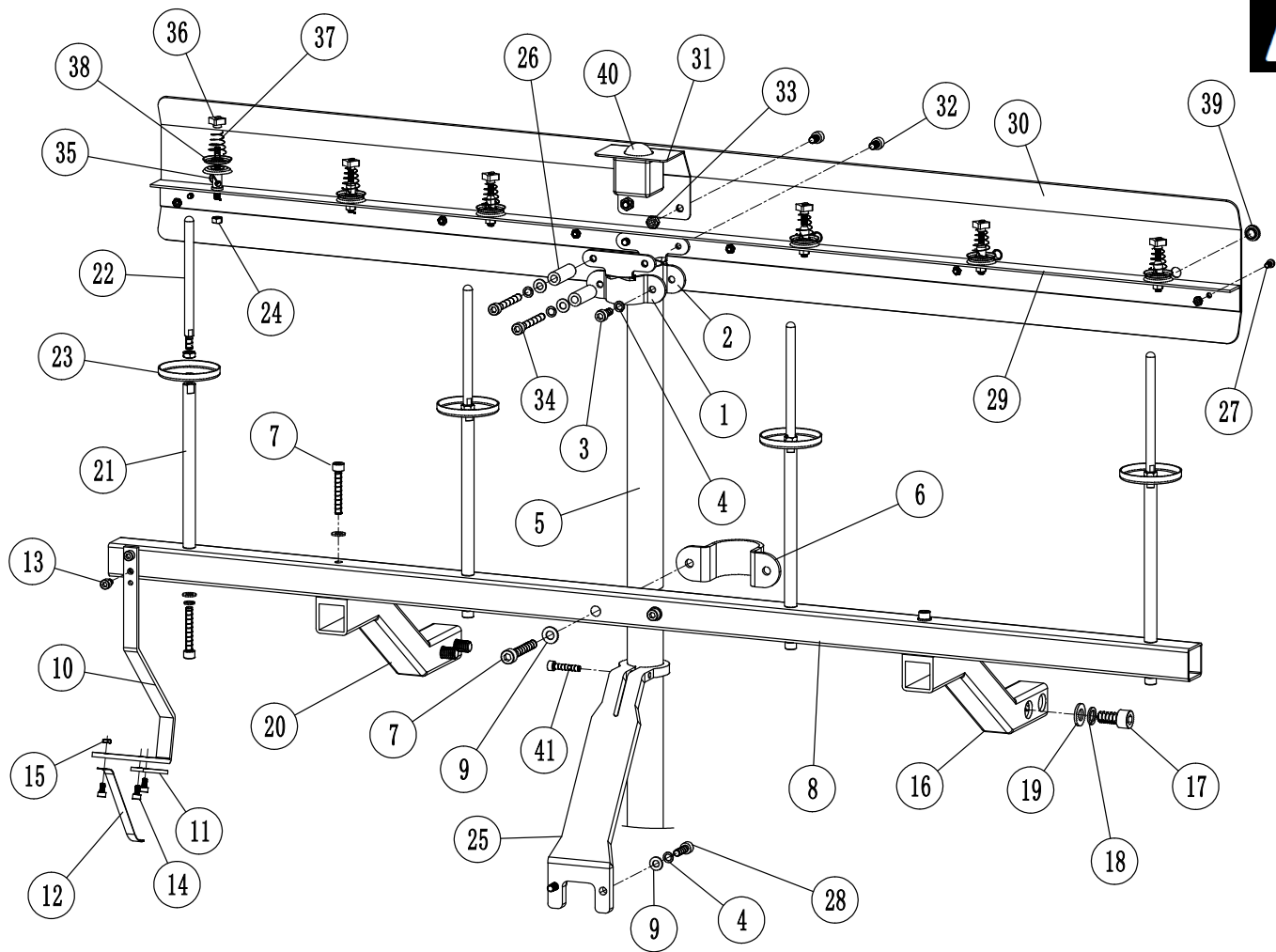
A



序号 No.	零件图号 PARTS No.	零件名称	个数 (QTY)	备注 (REMARKS)
1	GA1008I	橡筋感应器固定板	1	
2	GA1025	橡筋感应器固定板座 (99-13G15G18G)	1	
3	XV15F17-2	感应开关	1	
4	GA9920I	导线轮	2	
5	GA9921I	塑料垫圈	2	
6	ESC0406	内六角螺丝 (M4X6-12.9级)	2	
7	ESN0330	十字螺丝 (M3X30)	2	
8	ESN0310	十字螺丝 (M3X10)	2	
9	EN03	六角螺母 (M3)	6	
10	ESC0308	内六角螺丝 (M3X8-12.9级)	2	
11	ELH03	平垫(Φ3)	4	
12	EJB693	轴承693	2	
13	ELS03	弹垫(Φ3)	2	

A

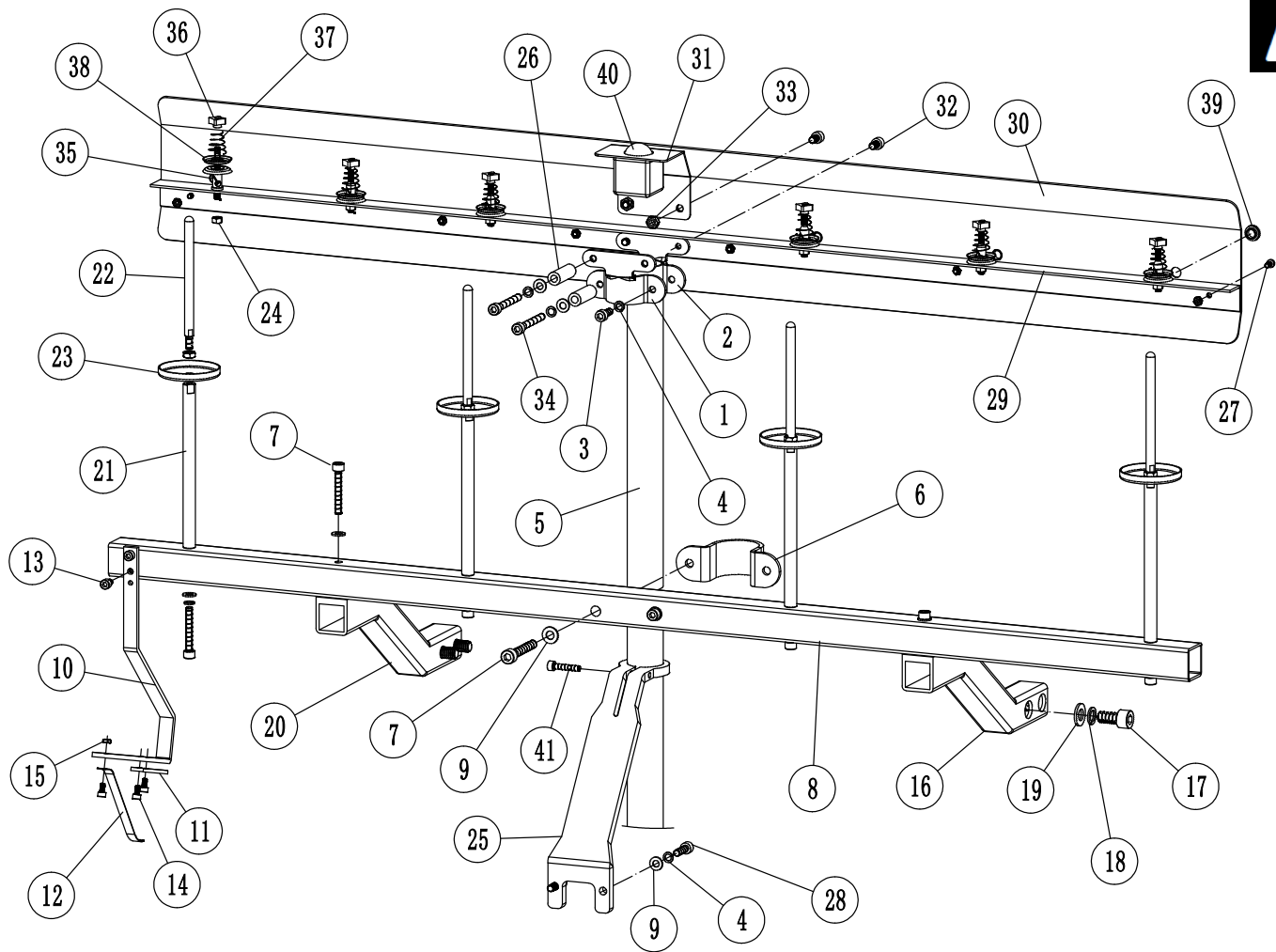
A



序号 No.	零件图号 PARTS No.	零件名称	个数 (QTY)	备注 (REMARKS)
1	GA0013A	上纱架节头 (里)	1	
2	GA0013B	上纱架节头 (外)	1	
3	ESC0616	内六角螺丝 (M6X16-12.9级)	2	
4	ELS06	弹垫(Φ6)	10	
5	GA0015	空管	1	
6	GA0016	下纱架节头	1	
7	ESC0640	内六角螺丝 (M6X40-8.8级)	8	
8	GA1017I	纱架框	1	
9	ELH06	平垫(Φ6)	12	
10	GA1057I-1	撑架	1	
11	GA0058	三角片	1	
12	GA0059	弹簧片	1	
13	ESC0510	内六角螺丝 (M5X10-12.9级)	2	
14	ESC0408	内六角螺丝 (M4X8-12.9级)	3	
15	EN04	六角螺母 (M4)	7	
16	GA1022I	右纱架托脚	1	
17	ESC1020	内六角螺丝 (M10X20-8.8级)	4	
18	ELS010	弹垫(Φ10)	4	
19	ELH010	平垫(Φ10)	4	
20	GA1023I	左纱架托脚	1	

A

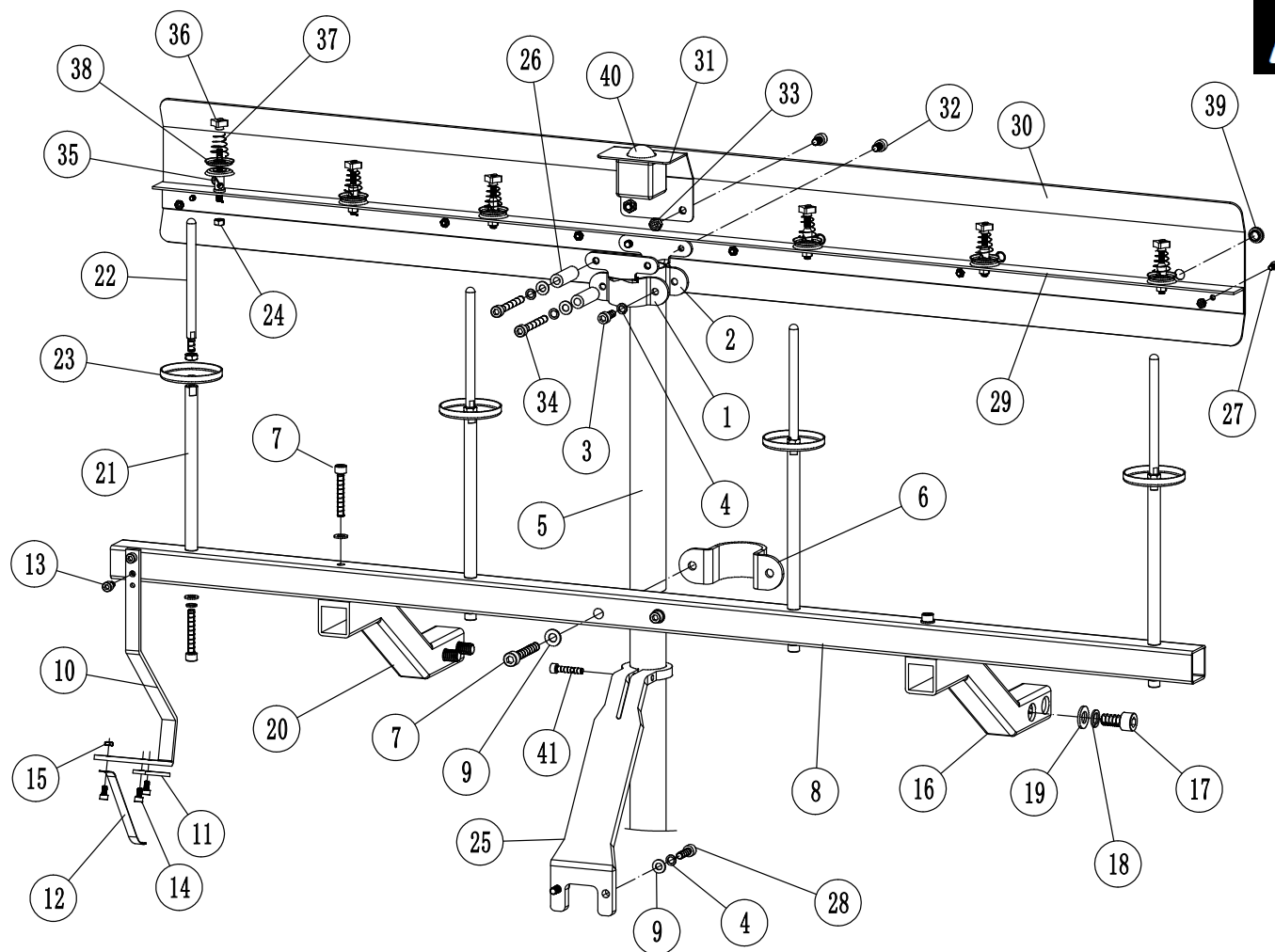
A



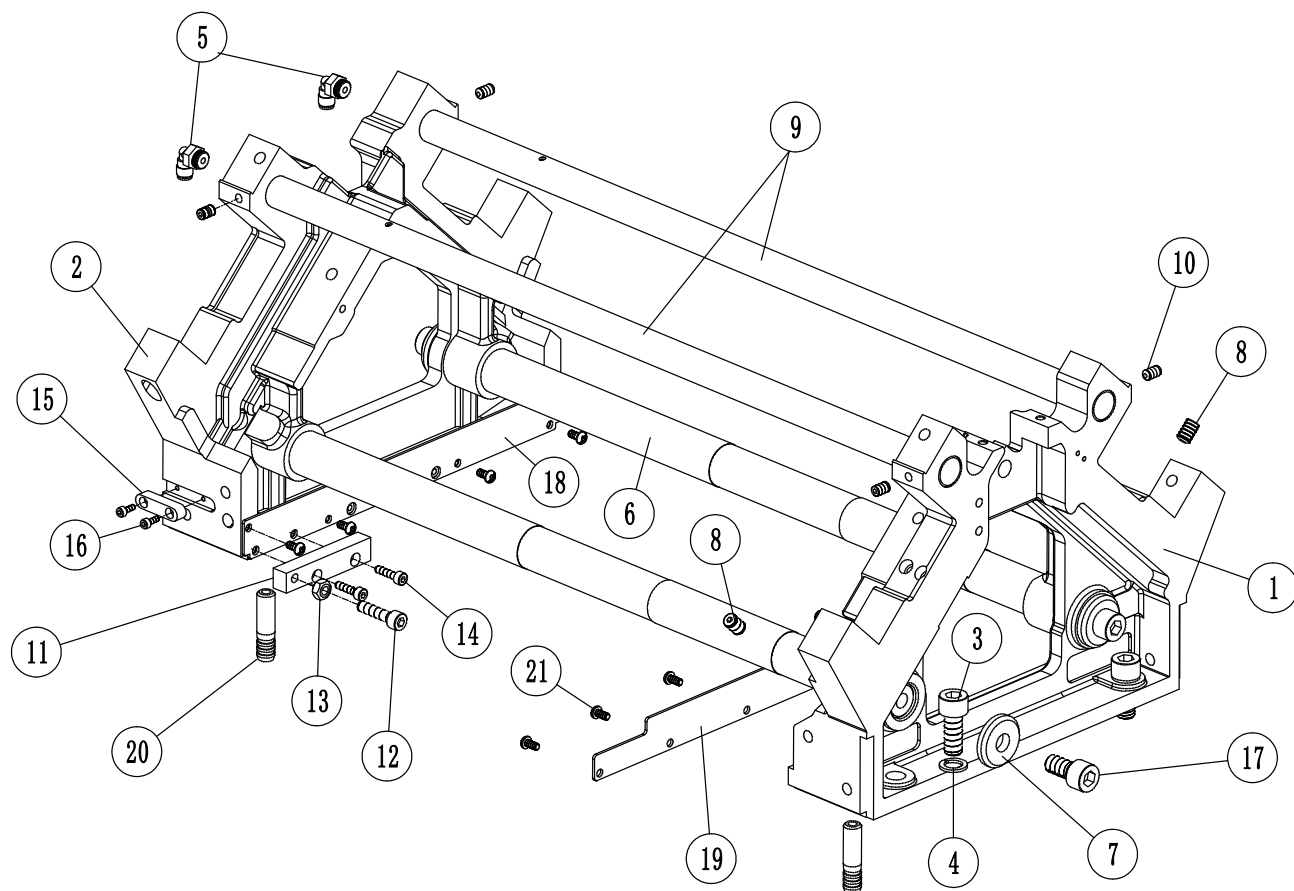
序号 No.	零件图号 PARTS No.	零件名称	个数 (QTY)	备注 (REMARKS)
21	GA1018I	纱线托盘轴一	4	
22	GA2018I	纱线托盘轴二	4	
23	GA3018I	纱线盘	4	
24	EN05	六角螺母(M5)	6	
25	GA4418I	纱架支撑板	1	
26	SIS0592	长垫圈	2	
27	SIS0408I	一字螺丝 (M4X8X7X2.5)	6	
28	ESC0620	内六角螺丝 (M6X20-12.9级)	2	
29	GA1041I	夹线器支承架	1	
30	GA1042I	穿线板	1	
31	GA2024I	报警灯固定架	1	
32	ESC0610	内六角螺丝 (M6X10-12.9级)	4	
33	EN06	六角螺母 (M6)	6	
34	ESC0650	内六角螺丝 (M6X50-8.8级)	2	
35	XGAG014	夹线器轴	6	
36	XGAG014-3	蓝色塑料螺母	6	
37	XGAG014-1	压簧	6	
38	XGAG014-2	压线盘	12	
39	GA0044	瓷珠 (99-13G15G18G)	6	
40	AD116-2540	报警灯	1	

A

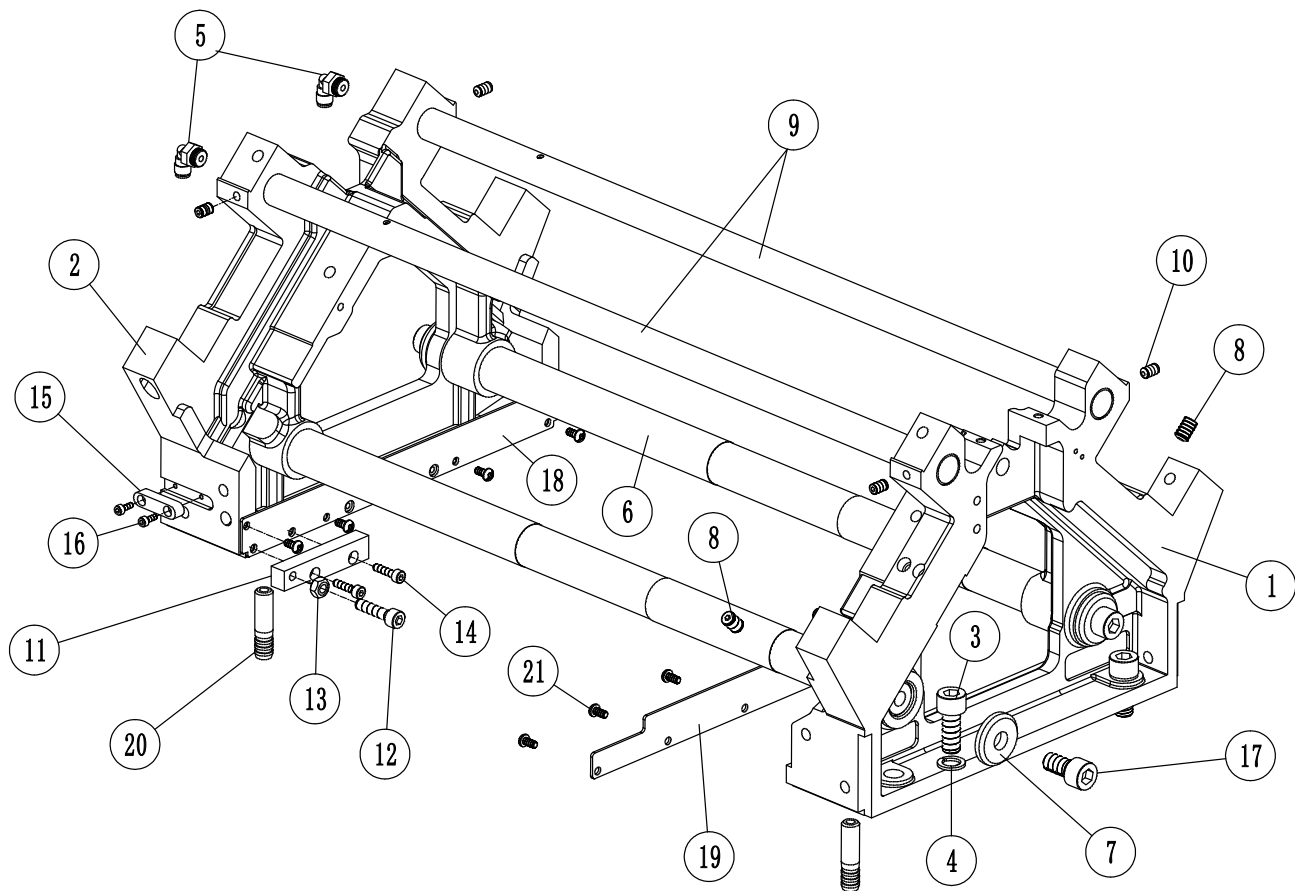
A



序号 No.	零件图号 PARTS No.	零件名称	个数 (QTY)	备注 (REMARKS)
41	ESC0525	内六角螺丝 (M5X25-12.9级)	1	

B**B**

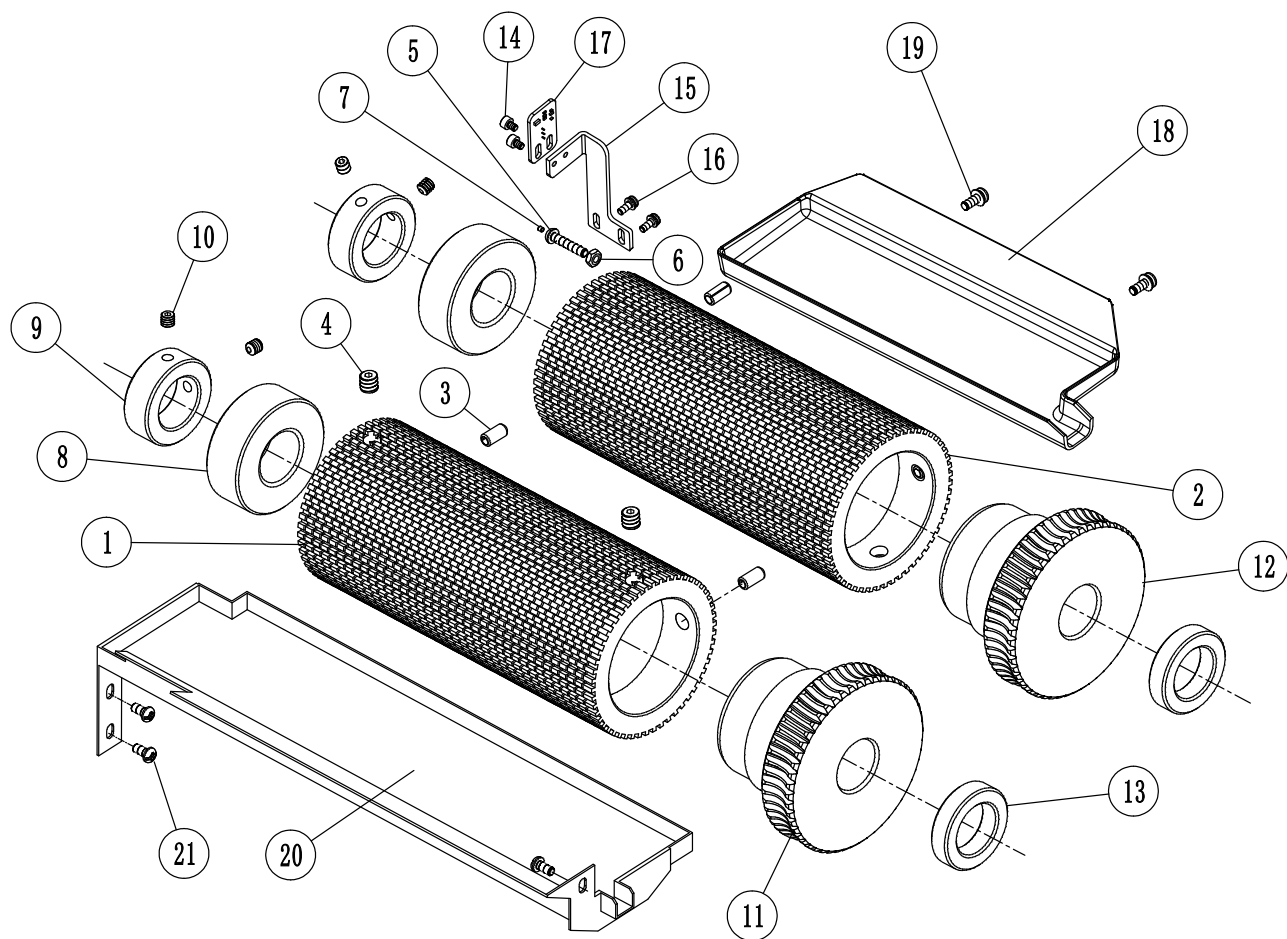
序号 No.	零件图号 PARTS No.	零件名称	个数 (QTY)	备注 (REMARKS)
1	GB20011	右尖角墙板 (99-7G)	1	
1	GCB50011	右尖角墙板 (99-10IV13G15G18G)	1	
2	GB20021	左尖角墙板 (99-7G)	1	
2	GCB50021	左尖角墙板 (99-10IV13G15G18G)	1	
3	ESC1025	内六角螺丝 (M10X25-8.8级)	4	
4	ELS010	弹垫 (Φ10)	4	
5	PL4-01G-M10	气接头 (M10)	2	
6	GB0008	滚筒轴	2	
7	SIS0512	平垫	4	
8	ESF0812	内六角紧定螺丝 (M8X12-12.9级)	2	
9	GCB1008I	机头轴	2	
10	ESF0610	内六角紧定螺丝 (M6X10-12.9级)	4	
11	GCB1535I	前左轴座调节板	1	
12	ESC0625	内六角螺丝 (M6X25-12.9级)	1	
13	EN06	六角螺母 (M6)	1	
14	ESC0416	内六角螺丝 (M4X16-12.9级)	2	
15	SIS0832I	定位键	2	
16	ESC0308	内六角螺丝 (M3X8-12.9级)	4	
17	ESC1020	内六角螺丝 (M10X20-8.8级)	4	
18	GCB1311I	左墙板封板	1	

B**B**

序号 No.	零件图号 PARTS No.	零件名称	个数 (QTY)	备注 (REMARKS)
19	GCB1312I	右墙板封板	1	
20	GCB9940I	尖角墙板油嘴	2	
21	ESN0408	十字螺丝 (M4X8)	2	

B

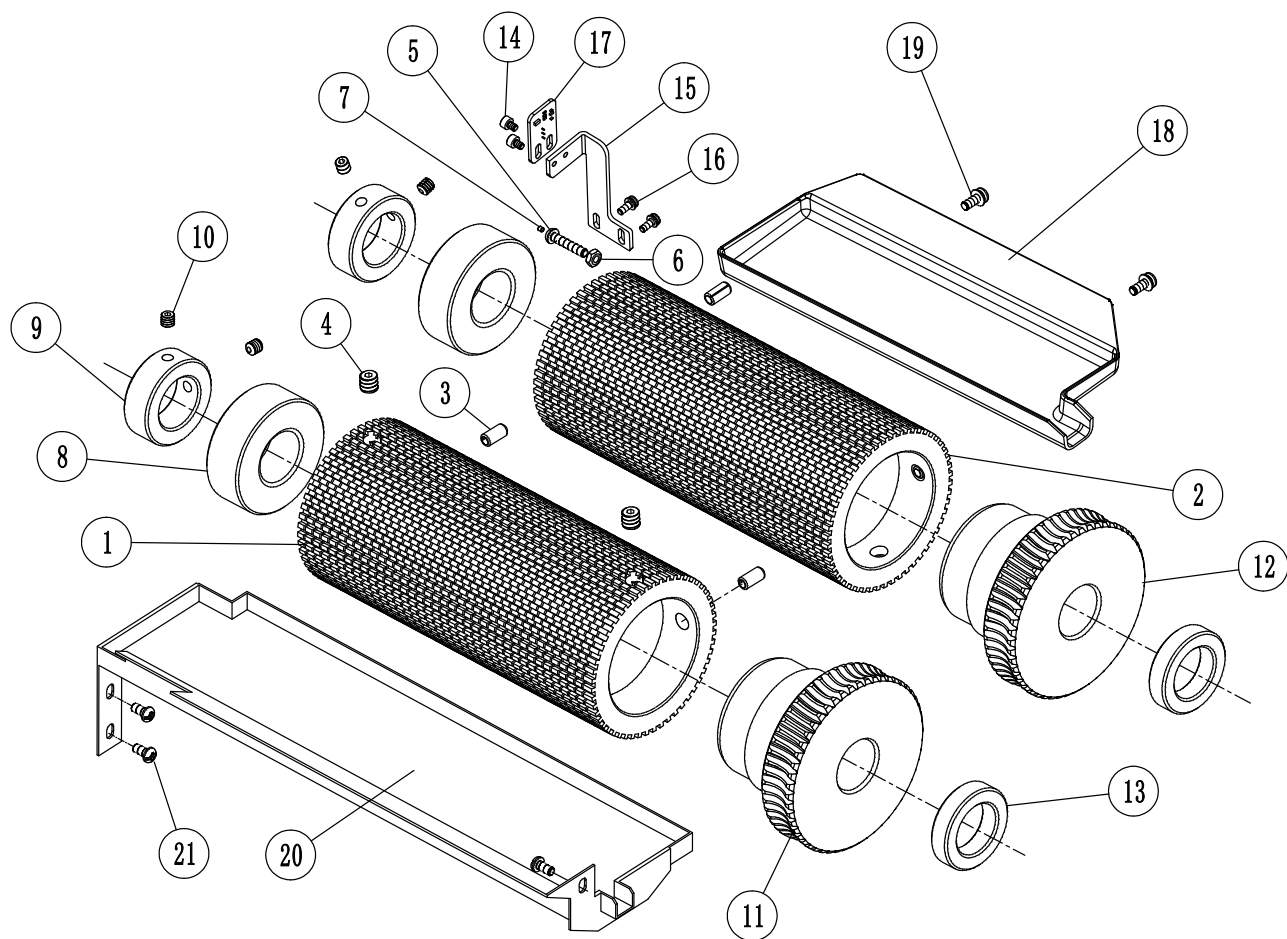
B



序号 No.	零件图号 PARTS No.	零件名称	个数 (QTY)	备注 (REMARKS)
1	GB2141I	前针鼓(99-7G)	1	
1	GCB2507I	前针鼓(99-10IV)	1	
1	GCB2013I	前针鼓(99-13G)	1	
1	GCB3055I	前针鼓(99-15G)	1	
1	GCB2805I	前针鼓(99-18G)	1	
2	GB2142I	后针鼓(99-7G)	1	
2	GCB3508I	后针鼓(99-10IV)	1	
2	GCB3014I	后针鼓(99-13G)	1	
2	GCB3056I	后针鼓(99-15G)	1	
2	GCB2806I	后针鼓(99-18G)	1	
3	EPR0612	弹性销 (Φ6X12)	4	
4	ESF0808	内六角紧定螺丝 (M8X8-12.9级)	4	
5	EBSC0420	内六角圆头螺丝 (M4X20)	1	
5	EBSC0414	内六角圆头螺丝 (M4X14)	1	
6	EN04	六角螺母 (M4)	1	
7	CT0202	磁铁	1	
8	GB0011	端盖	2	
9	SIS0567A	紧圈	2	
10	ESF0606	内六角紧定螺丝 (M6X6-12.9级)	4	
11	GCB1021I	前蜗轮(52齿99-7G10IV13G15G)	1	

B

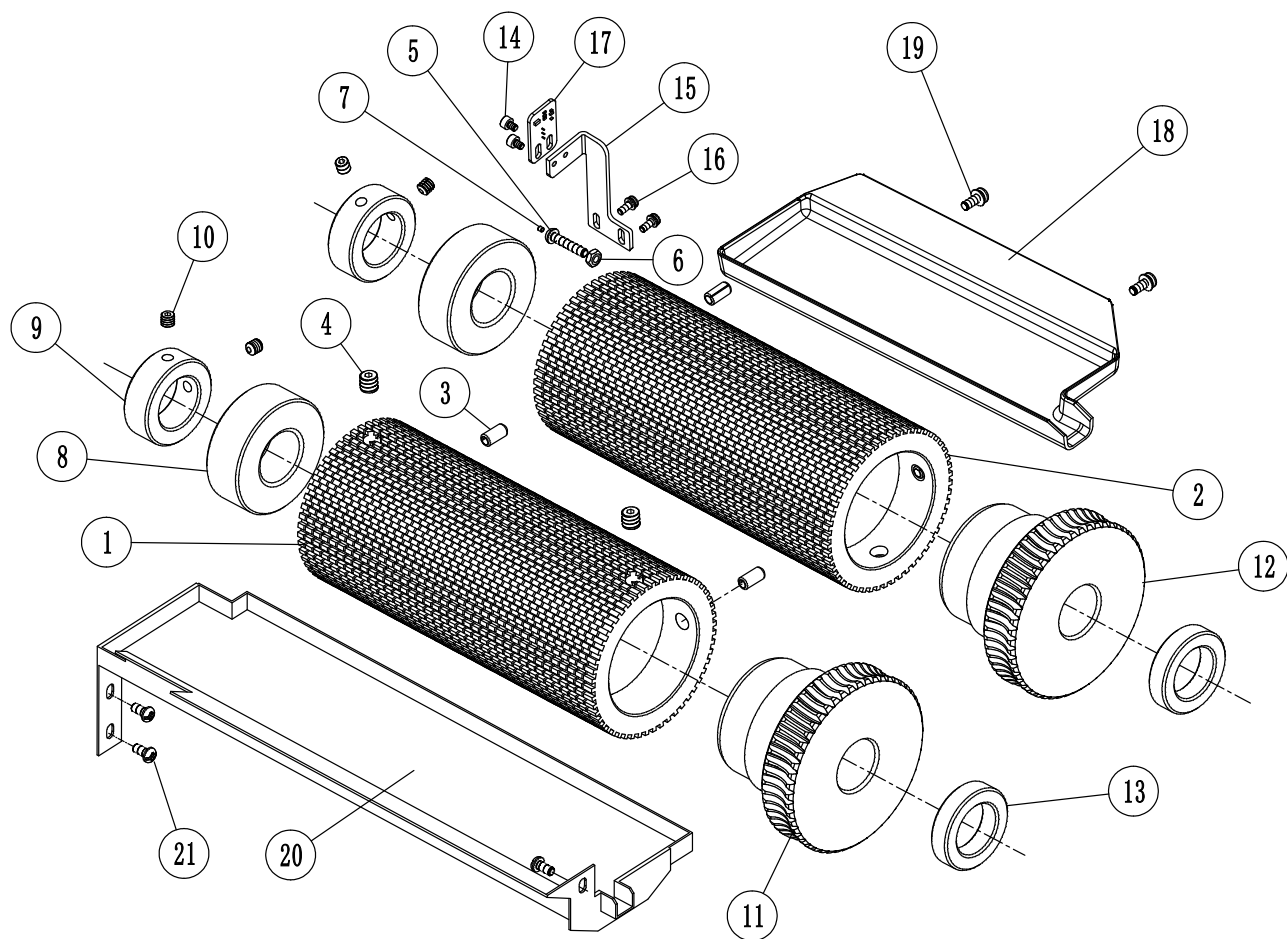
B



序号 No.	零件图号 PARTS No.	零件名称	个数 (QTY)	备注 (REMARKS)
11	GCB1022I	前蜗轮(99-18G58齿)	1	
12	GCB1023I	后蜗轮(52齿99-7G10IV13G15G)	1	
12	GCB1024I	后蜗轮(99-18G58齿)	1	
13	GCB1026I	定位圈	2	
14	ESC0304	内六角螺丝 (M3X4-12.9级)	2	
15	GCB1009I	滚筒零位固定板	1	
16	ESNS0308	十字三件套螺丝 (M3X8)	2	
17	MP003A	霍尔开关一	1	
18	GCB1028I	滚筒后接油盘	1	
19	ESNS0410	十字三件套螺丝 (M4X10)	2	
20	GCP2123I	滚筒前接油盘	1	
21	ESN0406	十字螺丝 (M4X6)	3	
22	GCB0009I	滚筒信号板三 (99-7G)		
22	GCB0010I	滚筒信号板四 (99-7G)		

B

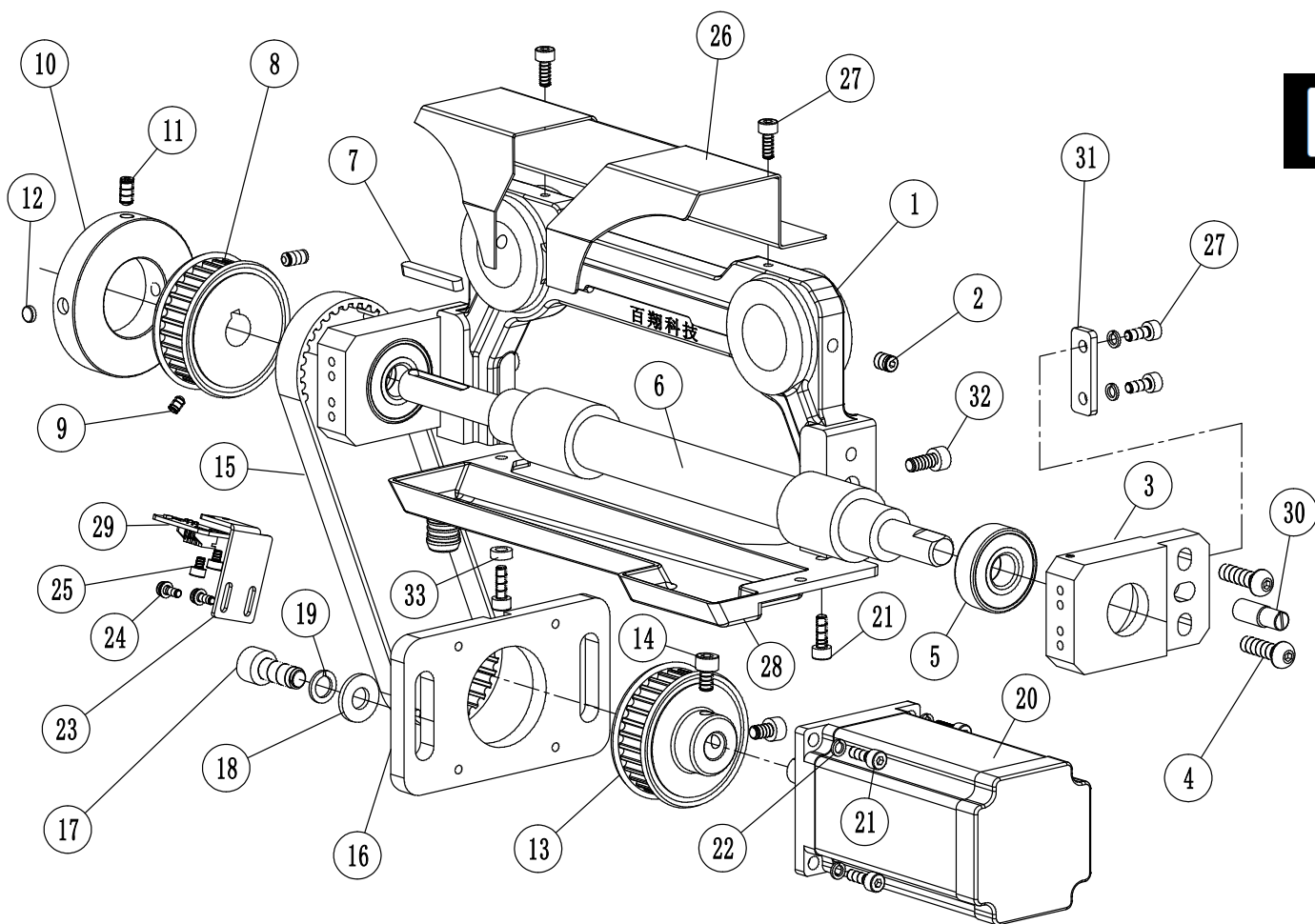
B



序号 No.	零件图号 PARTS No.	零件名称	个数 (QTY)	备注 (REMARKS)
11	GCB1022I	前蜗轮(99-18G58齿)	1	
12	GCB1023I	后蜗轮(52齿99-7G10IV13G15G)	1	
12	GCB1024I	后蜗轮(99-18G58齿)	1	
13	GCB1026I	定位圈	2	
14	ESC0304	内六角螺丝 (M3X4-12.9级)	2	
15	GCB1009I	滚筒零位固定板	1	
16	ESNS0308	十字三件套螺丝 (M3X8)	2	
17	MP003A	霍尔开关一	1	
18	GCB1028I	滚筒后接油盘	1	
19	ESNS0410	十字三件套螺丝 (M4X10)	2	
20	GCP2123I	滚筒前接油盘	1	
21	ESN0406	十字螺丝 (M4X6)	3	
22	GCB0009I	滚筒信号板三 (99-7G)	1	
22	GCB0010I	滚筒信号板四 (99-7G)	1	

B

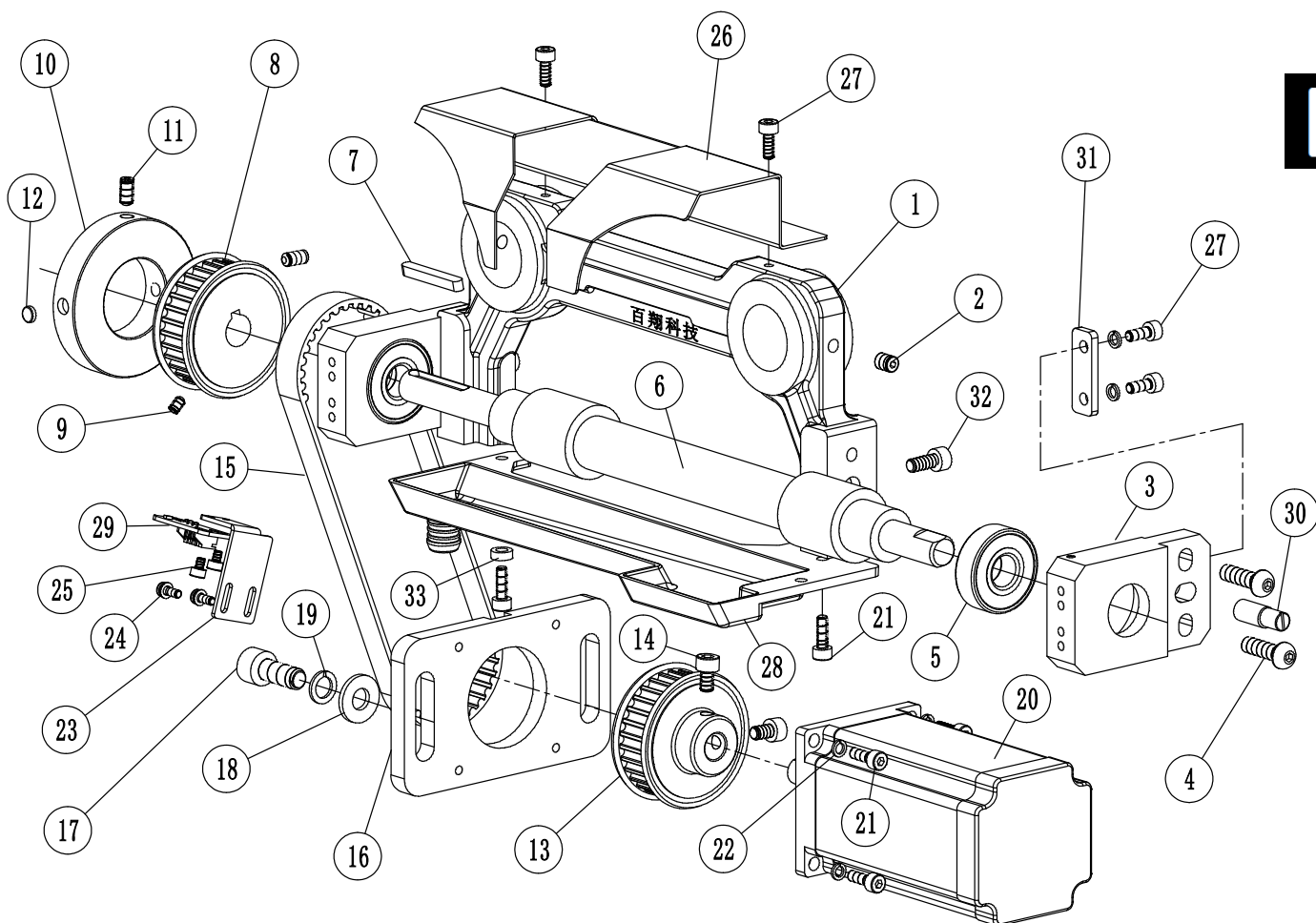
B



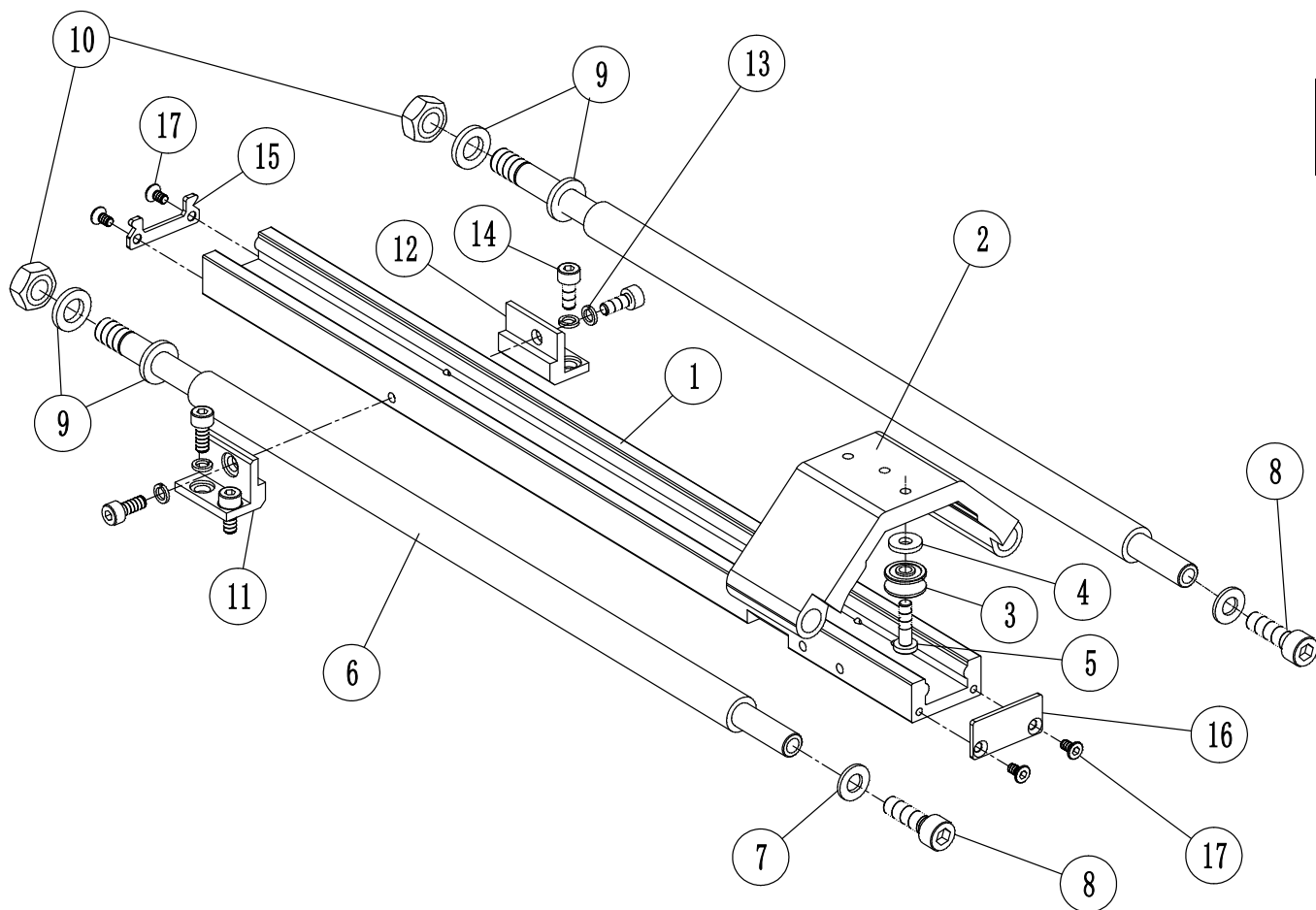
序号 No.	零件图号 PARTS No.	零件名称	个数 (QTY)	备注 (REMARKS)
1	GCB2031I	蜗杆座(99-7G10IV13G15G)	1	
1	GCB3031I	蜗杆座(99-18G)	1	
2	ESF0608	内六角紧定螺丝 (M6X8-12.9级)	2	
3	GCB2033I	蜗杆轴承座	2	
4	EBSC0620	内六角圆头螺丝 (M6X20)	4	
5	EJB6201	轴承6201	2	
6	GCB2034I	蜗轮轴	1	
7	SIS0432	A型平键 (4X4X32)	1	
8	HM53002I	滚筒同步轮四	1	
9	ESF0406	内六角紧定螺丝 (M4X6-12.9级)	2	
10	GCB1145I	信号固定套三	1	
11	ESF0510	内六角紧定螺丝 (M5X10-12.9级)	2	
12	CT0602	磁铁	1	
13	HM53001I	滚筒同步轮三	1	
14	ESC0508	内六角螺丝 (M5X8-12.9级)	2	
15	TBD5M415	同步带	1	
16	GCD2131I	电机底板	1	
17	ESC0820	内六角螺丝 (M8X20-8.8级)	2	
18	ELH08182	垫片	2	
19	ELS08	弹垫(Φ8)	2	

B

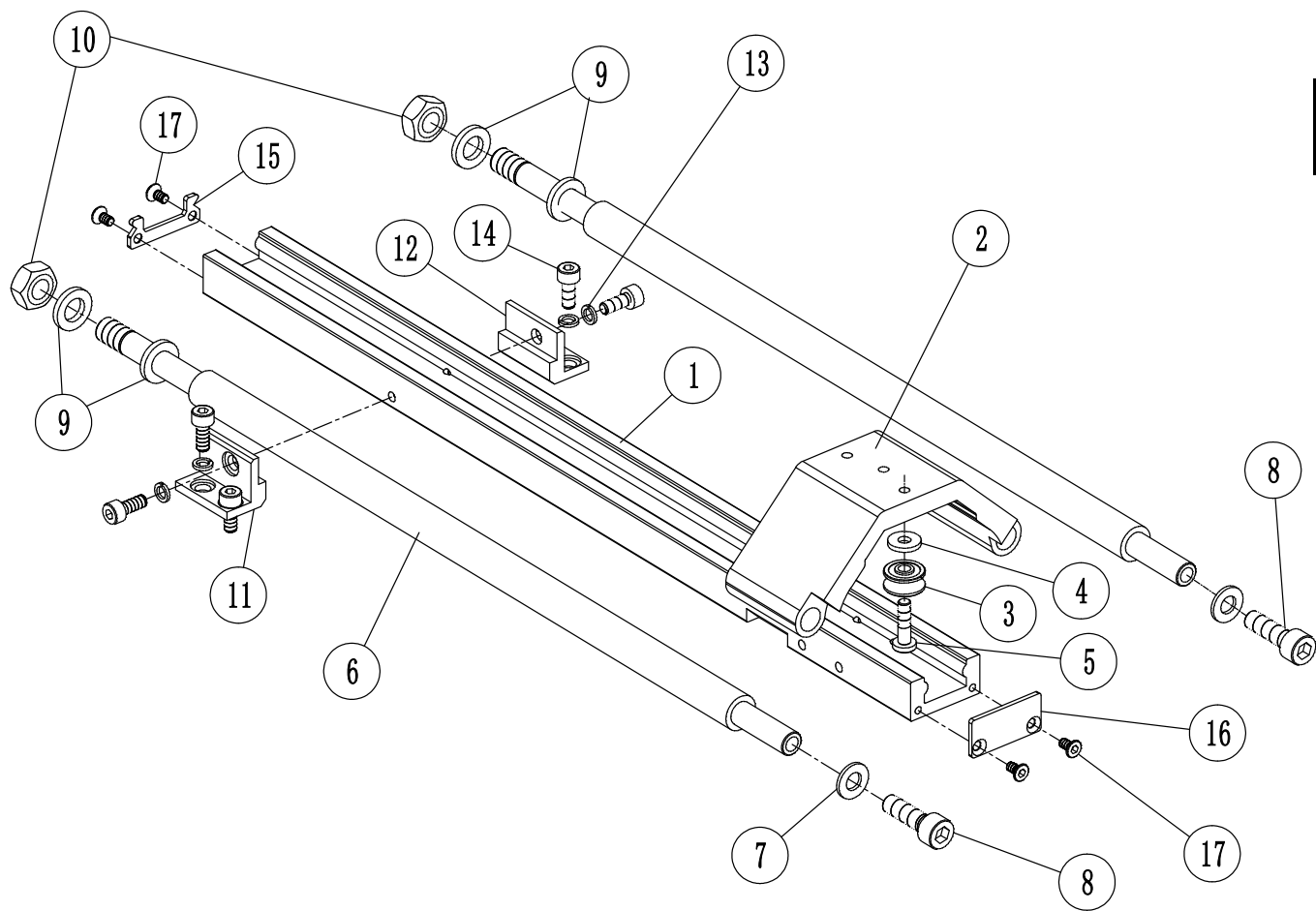
B



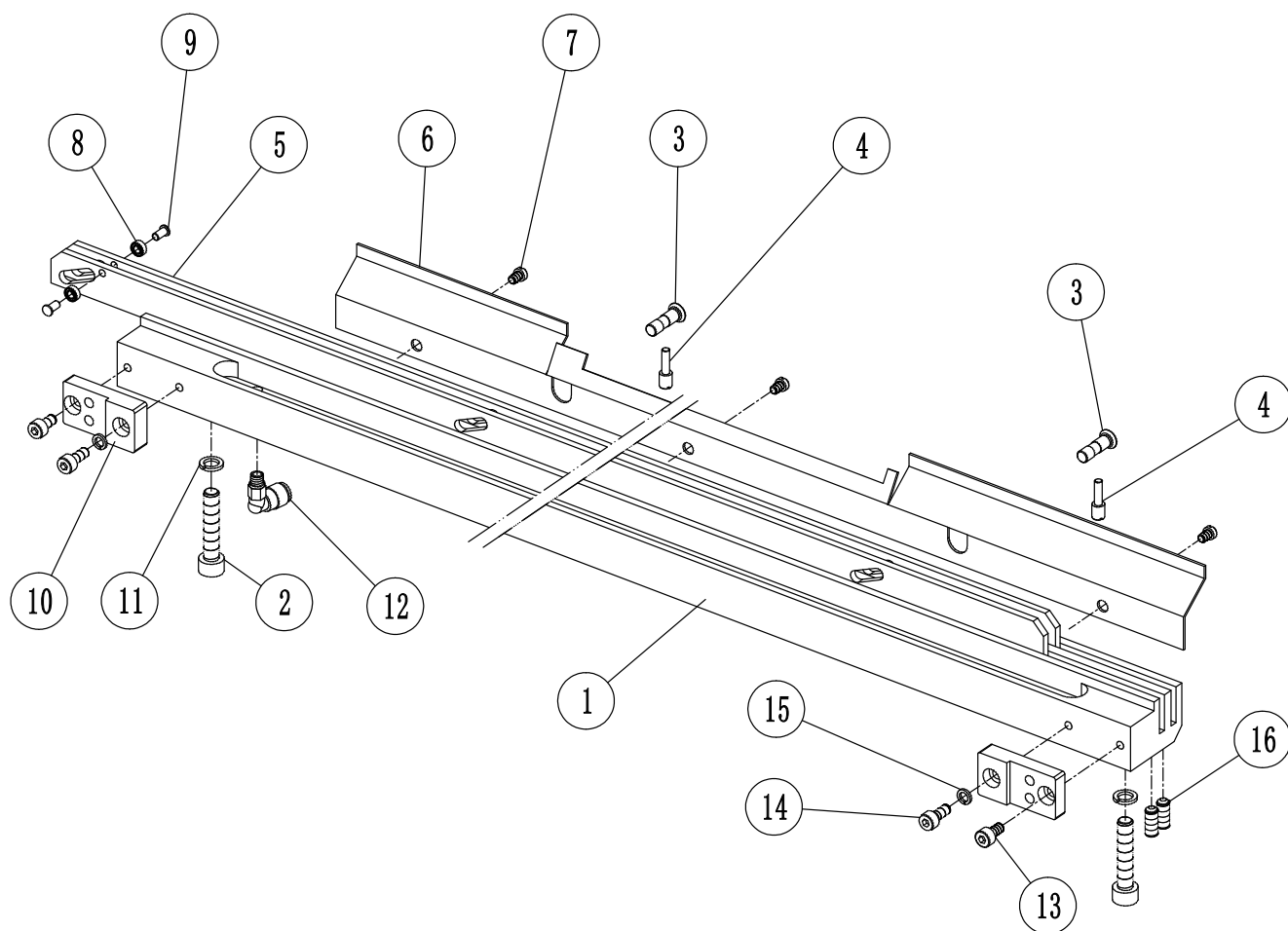
序号 No.	零件图号 PARTS No.	零件名称	个数 (QTY)	备注 (REMARKS)
20	BJ5796I	滚筒电机三 (开环)	1	
20	F57H76E	滚筒电机二 (闭环)	1	Encoder motor
21	ESC0412	内六角螺丝 (M4X12-12.9级)	6	
22	ELS04	弹垫 (Φ4)	8	
23	GCB2008I	滚筒信号板	1	
24	ESNS0308	十字三件套螺丝 (M3X8)	2	
25	ESC0304	内六角螺丝 (M3X4-12.9级)	2	
26	GCB1038I	大蜗轮罩壳 (普通)	1	normal
26	GCB3083I	大蜗轮罩壳 (新低叉)	1	one-touch D3
27	ESC0410	内六角螺丝 (M4X10-12.9级)	6	
28	GCB1039I	蜗轮油盘	1	
29	MP003AI	霍尔开关一	1	
30	SIS1491I	偏心销	2	
31	GCB2078I	滚筒蜗杆座盖板	2	
32	ESC0512	内六角螺丝 (M5X12-12.9级)	2	
33	SIS6232I	垫圈	1	

B**B**

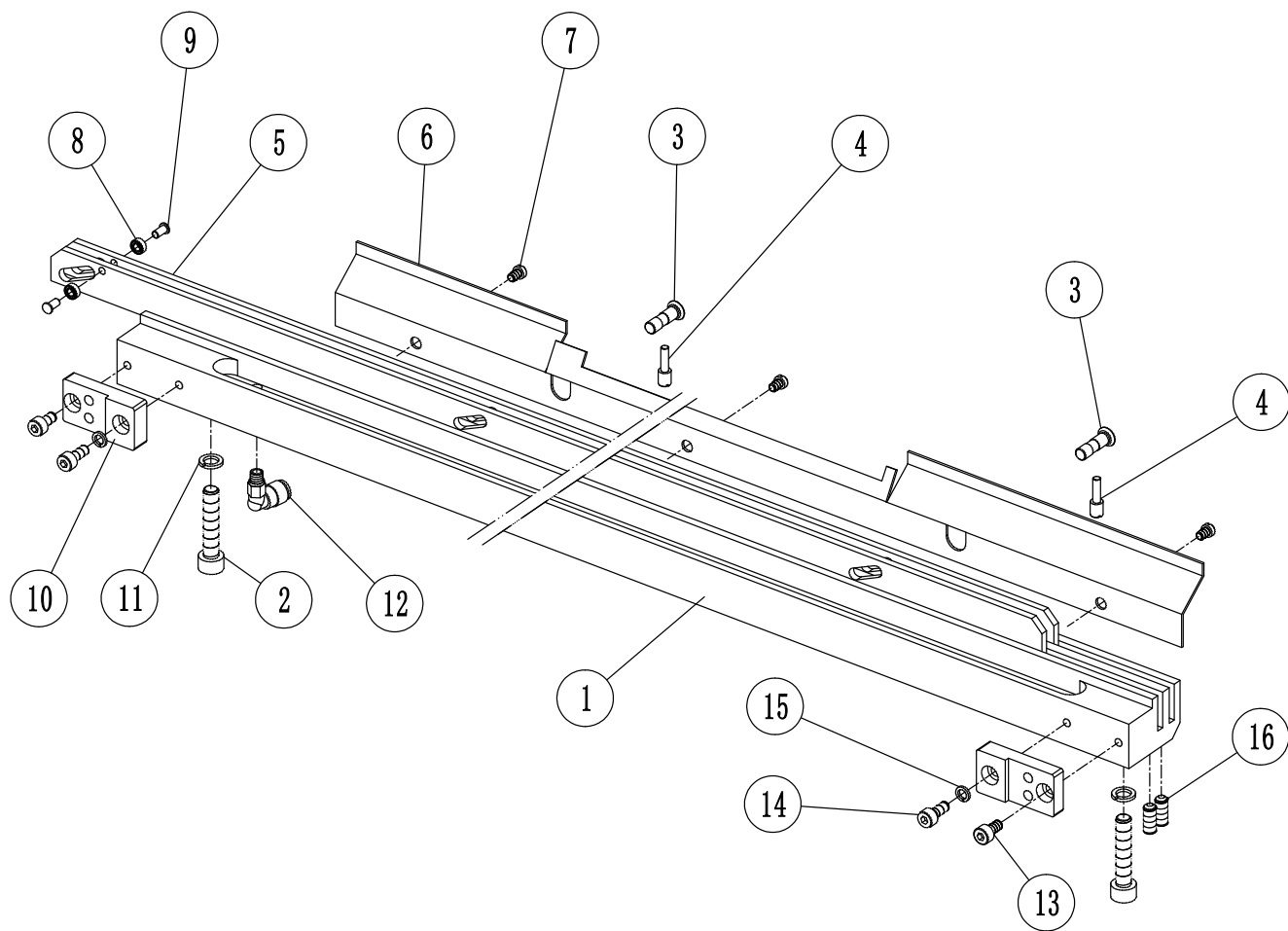
序号 No.	零件图号 PARTS No.	零件名称	个数 (QTY)	备注 (REMARKS)
1	GCB5987I-1	导轨SGR(99-10IV13G15G18G)	1	
1	GCB5987I-2	导轨SGR(99-7G)	1	
2	GCB1100I	飞机架	1	
3	GCB5960I	导轨轴承SG10	3	
4	ELH041015	垫片	3	
5	GCB5961I	飞机轴承螺丝	3	
6	GCB3101I-1	前后机头连接杆(99-10IV13G15G18G7G-52)	2	
6	GB2117I	前后机头连接杆 (99-7G)	2	
7	ELH06	平垫 (Φ6)	2	
8	ESC0622	内六角螺丝 (M6X22-12.9级)	2	
9	SIS0504	垫片	4	
10	ENX08	六角螺母 (M8X1)	2	
11	GCB5989I	导轨前固定块 (99-7G10IV13G15G18G)	1	
11	GCB5989I-1	导轨前固定块 (99-7G-52)	1	
12	GCB5988I	导轨后固定块 (99-7G10IV13G15G18G)	1	
12	GCB5988I-1	导轨后固定块 (99-7G-52)	1	
13	ELS04	弹垫 (Φ4)	6	
14	ESC0410	内六角螺丝 (M4X10-12.9级)	6	
15	GCB5990I	导轨前封板	1	
16	GCB5991I	导轨后封板	1	

B**B**

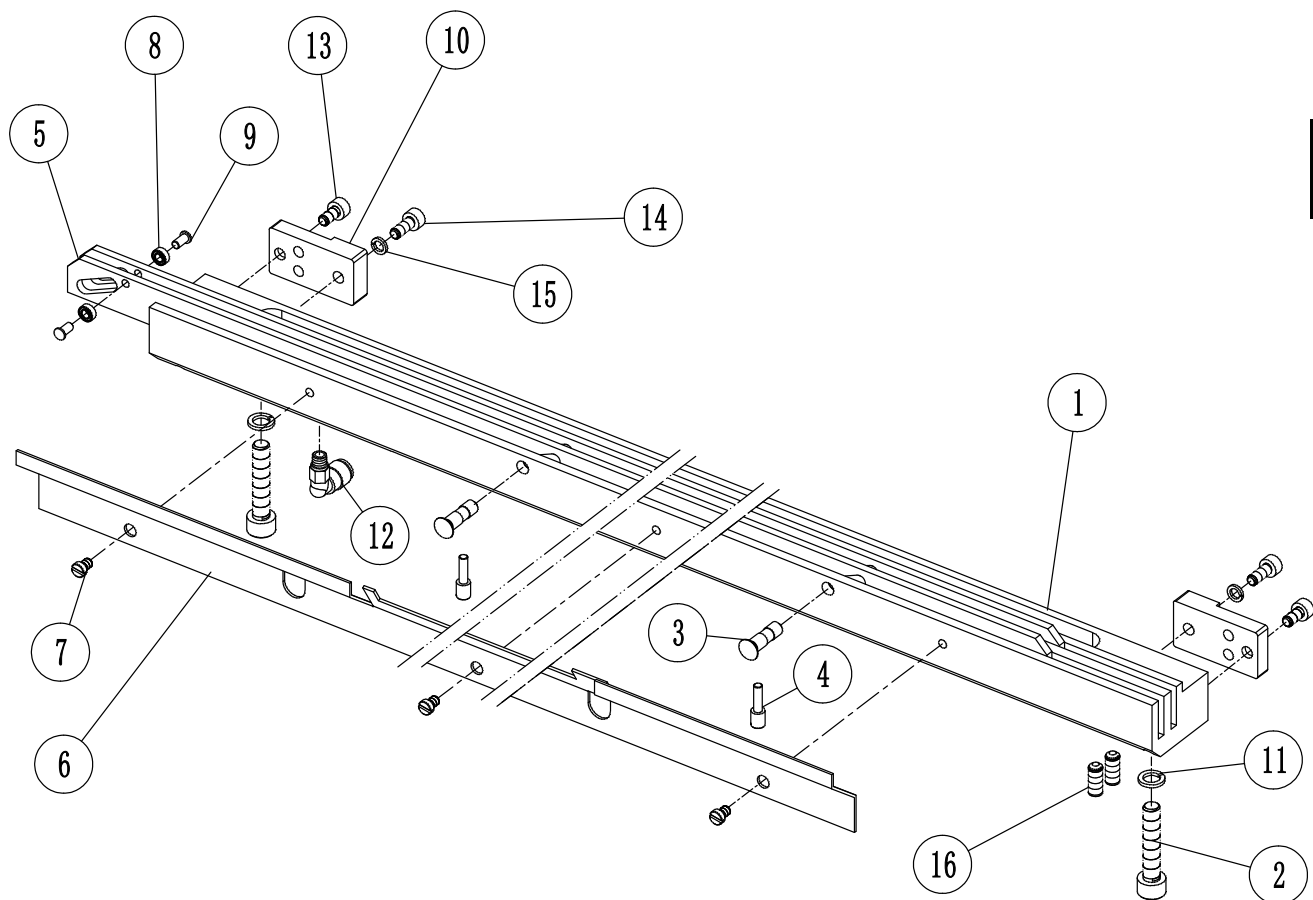
序号 No.	零件图号 PARTS No.	零件名称	个数 (QTY)	备注 (REMARKS)
17	ESCC0304	内六角沉头螺丝 (M3X4)	4	

B**B**

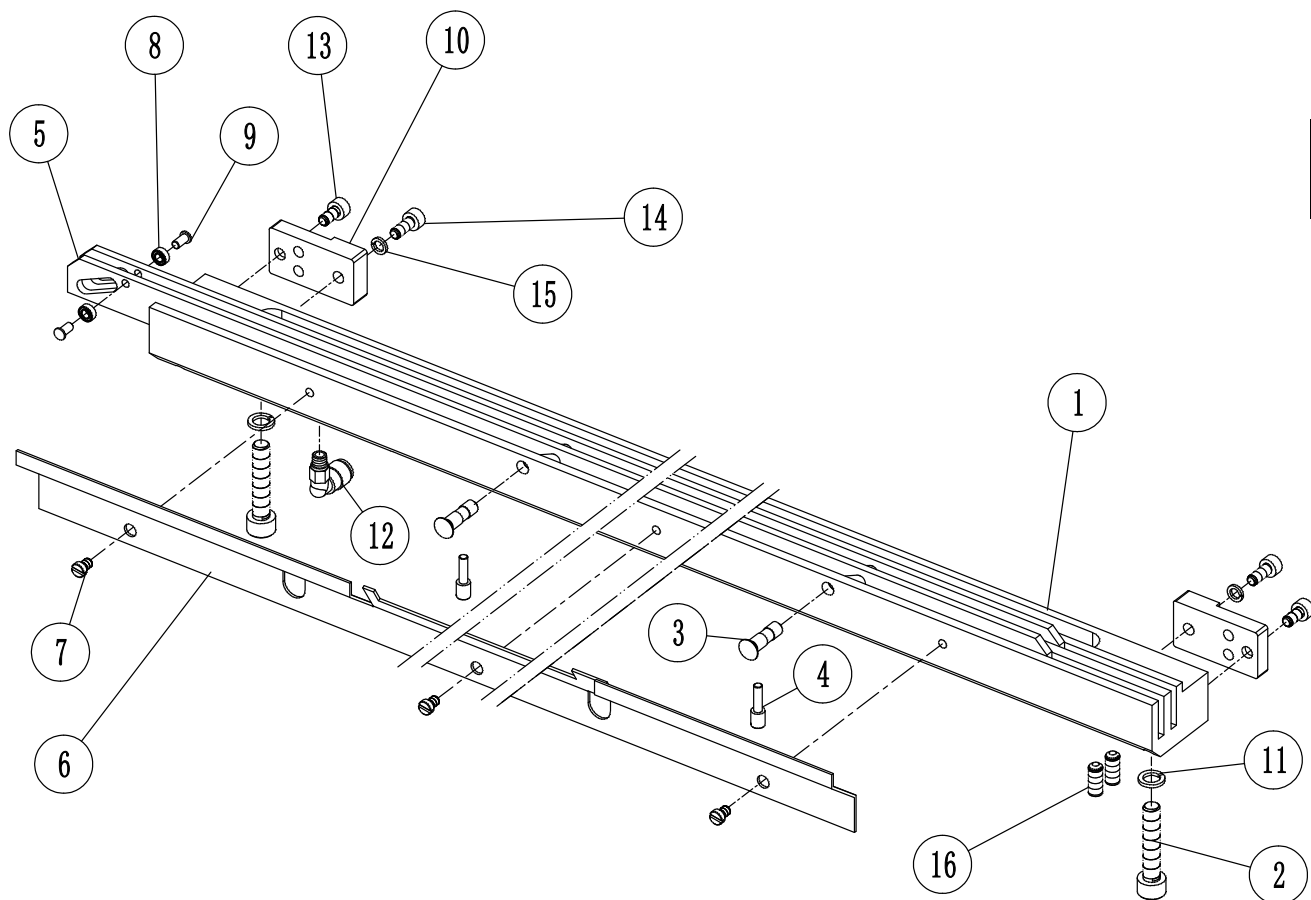
序号 No.	零件图号 PARTS No.	零件名称	个数 (QTY)	备注 (REMARKS)
1	GCB4110I	前顶杆座 (99-10IV13G15G18G)	1	
1	GB2092I	前顶杆座 (99-7G)	1	
2	ESC0630	内六角螺丝 (M6X30-12.9级)	2	
3	SIS5445I	销柱	2	
4	SIS0358	紧定螺丝	2	
5	GCB1051I	顶杆一	2	
6	GB1102I	前护板 (99-7G)	1	
6	GCB1212I	前护板(99-13G)	1	
6	GCB2212I	前护板 (99-15G)	1	
6	GCB3212I	前护板(99-18G)	1	
6	GCB5212I	前护板(99-10IV)	1	
7	SIS0020	一字螺丝 (SM9/64X5X5.3X2)	3	
8	SIS040625	滚套(99-7G10IV)	2	
9	SIS4290	轴承芯(99-13G15G18G)	2	
9	SIS4290-1	滚套销(99-7G10IV)	4	
10	GCB2133I	顶杆座垫块	2	
11	ELS06	弹垫 (Φ6)	2	
12	PL4-M5	油接头 (M5)	1	
13	ESC0408	内六角螺丝 (M4X8-12.9级)	2	
14	ESC0410	内六角螺丝 (M4X10-12.9级)	2	

B**B**

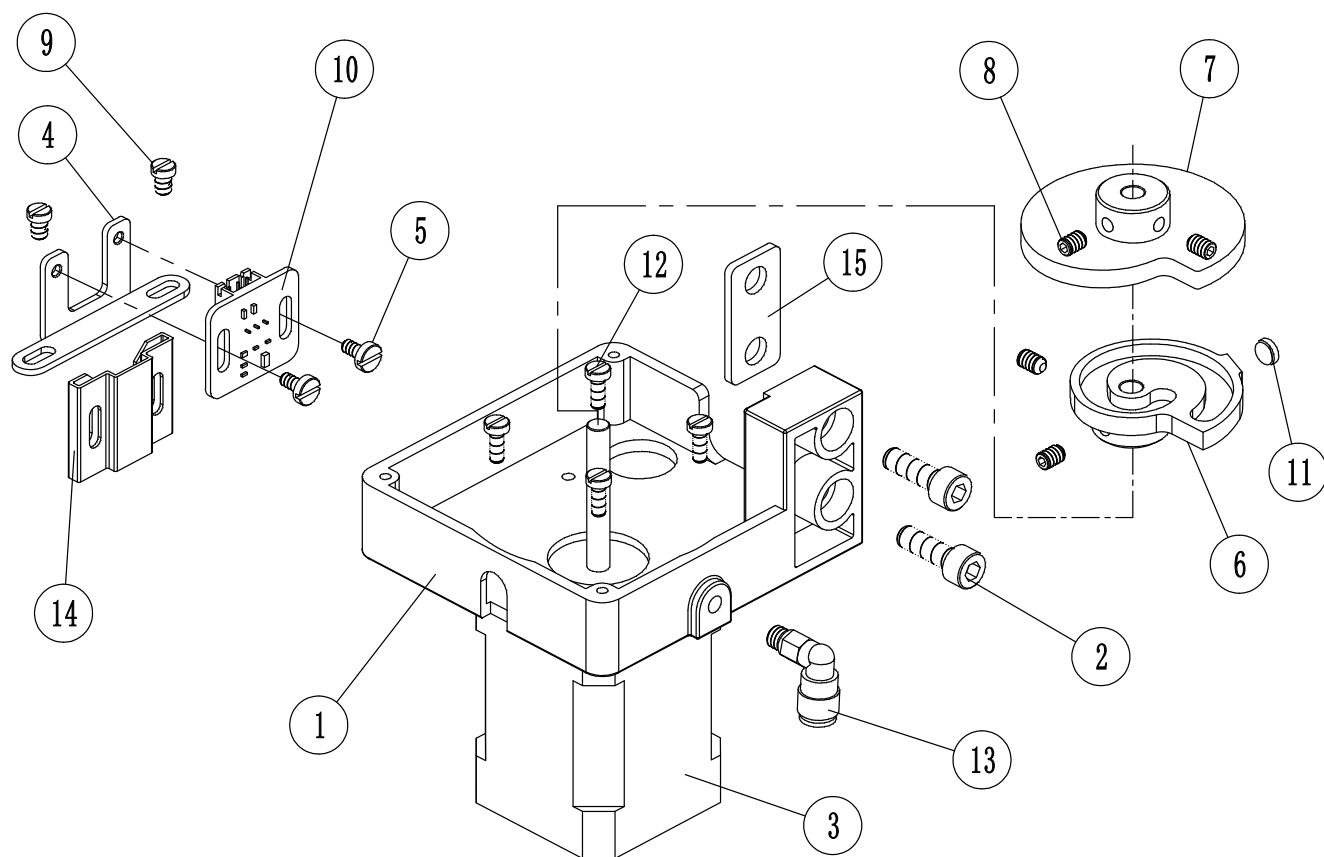
序号 No.	零件图号 PARTS No.	零件名称	个数 (QTY)	备注 (REMARKS)
15	ELS04	弹垫 (Φ4)	2	
16	ESF0512	内六角紧定螺丝 (M5X12-12.9级)	2	

B**B**

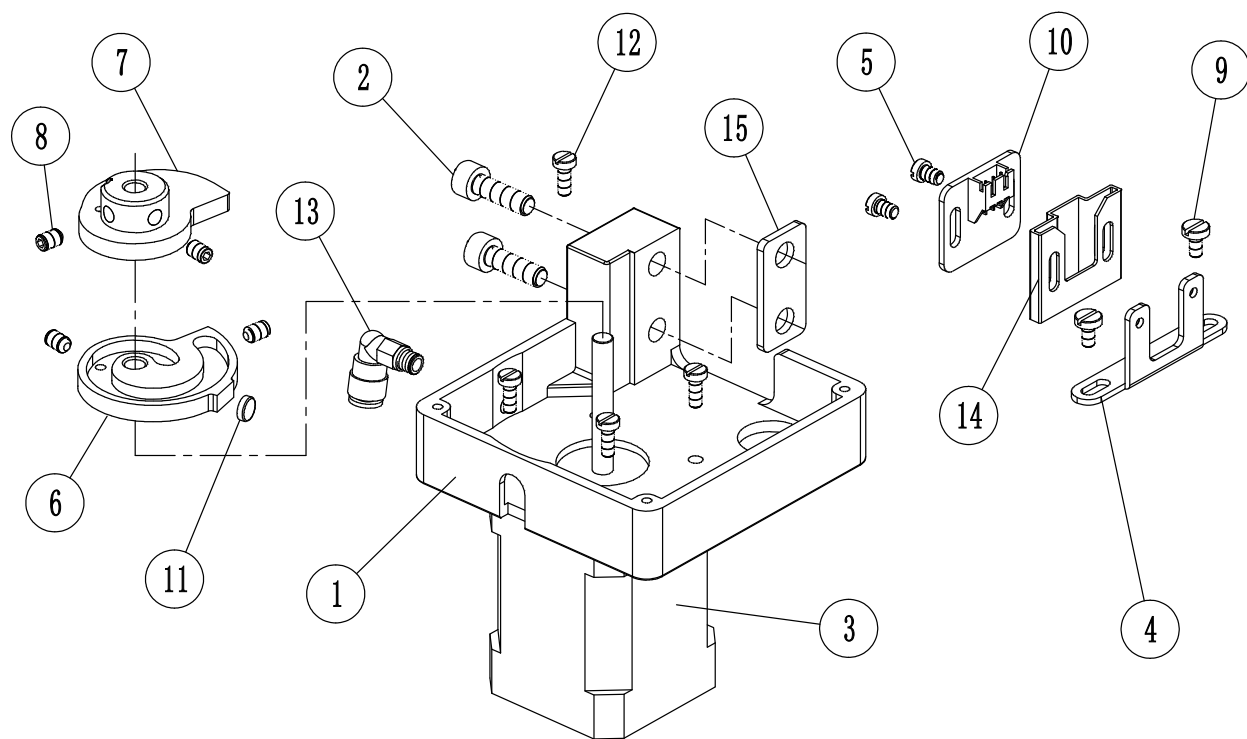
序号 No.	零件图号 PARTS No.	零件名称	个数 (QTY)	备注 (REMARKS)
1	GCB4111I	后顶杆座 (99-10IV13G15G18G)	1	
1	GB2144I	后顶杆座 (99-7G)	1	
2	ESC0630	内六角螺丝 (M6X30-12.9级)	2	
3	SIS5445I	销柱	2	
4	SIS0358	紧定螺丝	2	
5	GCB1051I	顶杆一	2	
6	GB1103I	后护板 (99-7G)	1	
6	GCB1213I	后护板 (99-13G)	1	
6	GCB2213I	后护板 (99-15G)	1	
6	GCB3213I	后护板 (99-18G)	1	
6	GCB5213I	后护板 (99-10IV)	1	
7	SIS0020	一字螺丝 (SM9/64X5X5.3X2)	3	
8	EJB63ZZ	轴承63ZZ	2	
9	SIS4290	轴承芯(99-13G15G18G)	2	
9	SIS4290-1	滚套销(99-7G10IV)	4	
10	GCB2133I	顶杆座垫块	2	
11	ELS06	弹垫 (Φ6)	2	
12	PL4-M5	油接头 (M5)	1	
13	ESC0408	内六角螺丝 (M4X8-12.9级)	2	
14	ESC0410	内六角螺丝 (M4X10-12.9级)	2	

B**B**

序号 No.	零件图号 PARTS No.	零件名称	个数 (QTY)	备注 (REMARKS)
15	ELS04	弹垫 (Φ4)	2	
16	ESF0512	内六角紧定螺丝 (M5X12-12.9级)	2	

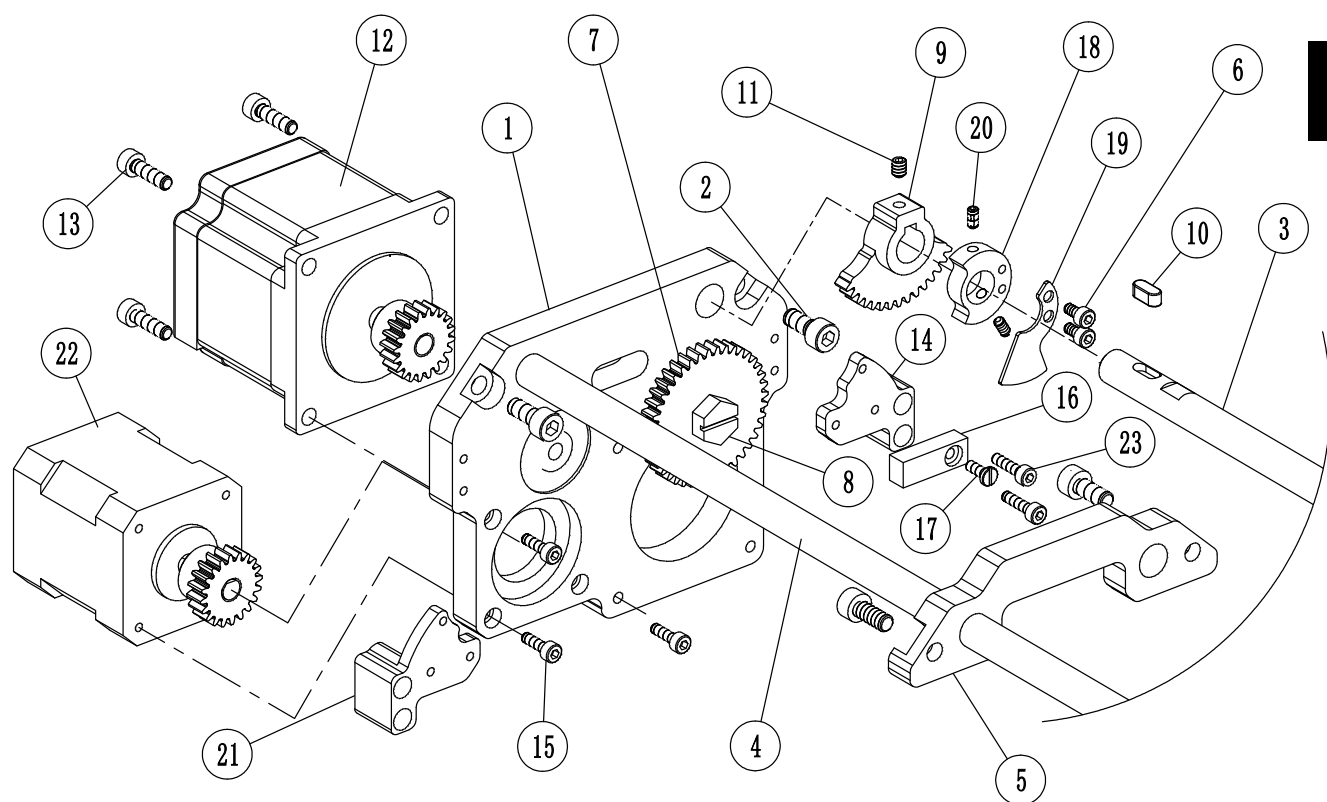
B**B**

序号 No.	零件图号 PARTS No.	零件名称	个数 (QTY)	备注 (REMARKS)
1	GCB1160I	前电机座	1	
2	ESC0516	内六角螺丝(M5X16-12.9级)	2	
3	BJ4256I-2	步进电机四	1	
4	GCB0020I	顶杆信号固定板	1	
5	SIS03062	一字螺丝 (M3X6X6.5X2大头)	2	
6	GCB2163I	前密度凸轮二	1	
7	GCB2266I	封口凸轮	1	
8	ESF0406	内六角紧定螺丝 (M4X6-12.9级)	4	
9	SIS0020	一字螺丝 (SM9/64X5X5.3X2)	2	
10	MP004AI	霍尔开关二	1	
11	CT0602	磁铁	1	
12	SIS03081	一字螺丝 (M3X8X5.5X2)	4	
13	PL4-M5	油接头 (M5)	1	
14	MP004AI-1	霍尔塑料壳二	1	
15	GB1093I	电机座垫片(99-7G)	1	

B**B**

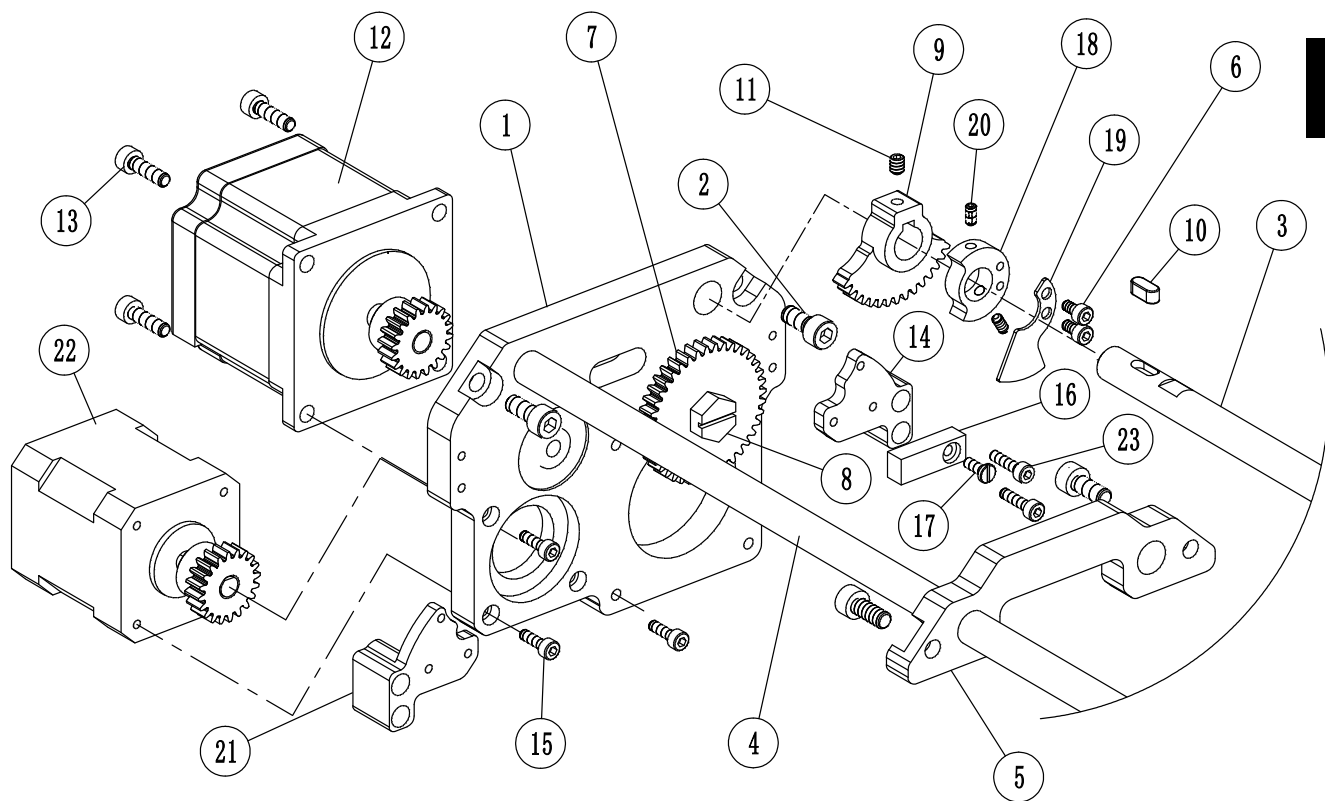
序号 No.	零件图号 PARTS No.	零件名称	个数 (QTY)	备注 (REMARKS)
1	GCB1161I	后电机座	1	
2	ESC0516	内六角螺丝 (M5X16-12.9级)	2	
3	BJ4256I-2	步进电机四	1	
4	GCB0020I	顶杆信号固定板	1	
5	SIS03062	一字螺丝 (M3X6X6.5X2大头)	2	
6	GCB1164I	后密度凸轮	1	
7	GCB2265I	半针凸轮(99-10IV13G15G18G)	1	
7	GCB3265I	半针凸轮(99-7G)	1	
8	ESF0406	内六角紧定螺丝 (M4X6-12.9级)	4	
9	SIS0020	一字螺丝 (SM9/64X5X5.3X2)	2	
10	MP004AI	霍尔开关二	1	
11	CT0602	磁铁	1	
12	SIS03081	一字螺丝 (M3X8X5.5X2)	4	
13	PL4-M5	油接头 (M5)	1	
14	MP004AI-1	霍尔塑料壳二	1	
15	GB1093I	电机座垫片(99-7G)	1	

B



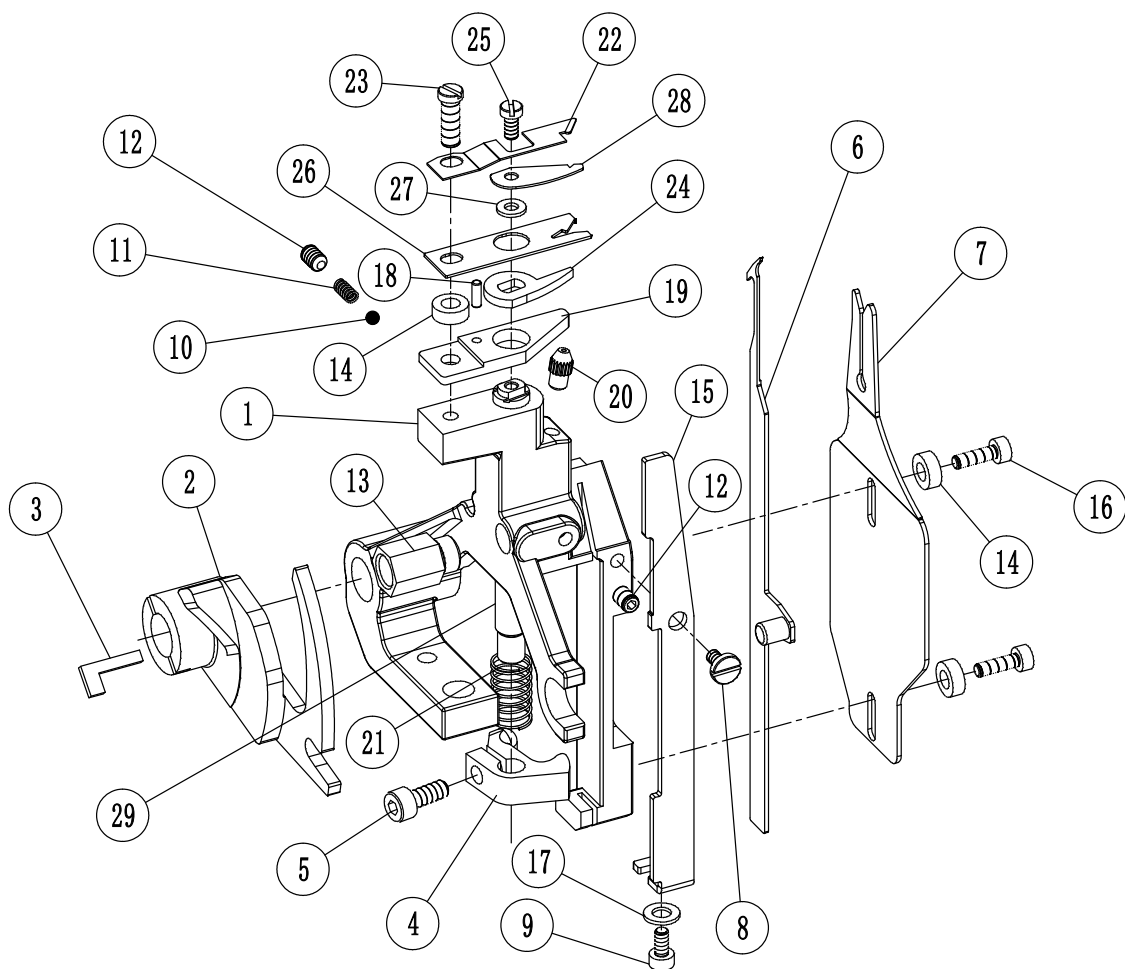
B

序号 No.	零件图号 PARTS No.	零件名称	个数 (QTY)	备注 (REMARKS)
1	GCB7121I-1	电机底板四	1	
2	ESC0512	内六角螺丝 (M5X12-12.9级)	4	
3	GCB1053I	新剪刀轴一	1或2	
4	GCB1053I-1	新剪刀轴二	1或0	
5	GCB3152I	右支块	1	
6	ESC0306	内六角螺丝 (M3X6-12.9级)	2或4	
7	GCB0140I	双面齿轮	1或2	
8	SIS081106I	齿轮轴位螺丝	1或2	
9	GCB0115I	扇形齿轮	1或2	
10	SIS0410A	A型平键 (4X4X10)	1或2	
11	ESF0405	内六角紧定螺丝 (M4X5-12.9级)	1或2	
12	BJ5756I-3	剪线电机三	1	
13	ESC0414	内六角螺丝 (M4X14-12.9级)	4	
14	GCB7134I	右支架	1	
15	ESC0310	内六角螺丝 (M3X10-12.9级)	3	
16	GL8KI	感应器	1或2	
17	SIS03082	一字螺丝 (M3X8)	1或2	
18	GCB7129I	信号座	1或2	
19	GCB7130I	信号片	1或2	
20	ESF0306	内六角紧定螺丝 (M3X6-12.9级)	2或4	

B**B**

序号 No.	零件图号 PARTS No.	零件名称	个数 (QTY)	备注 (REMARKS)
21	GCB7133I	左支架	1	
22	BJ4258I-2	剪线电机二	1	
23	ESC0312	内六角螺丝(M3X12-12.9级)	2或4	

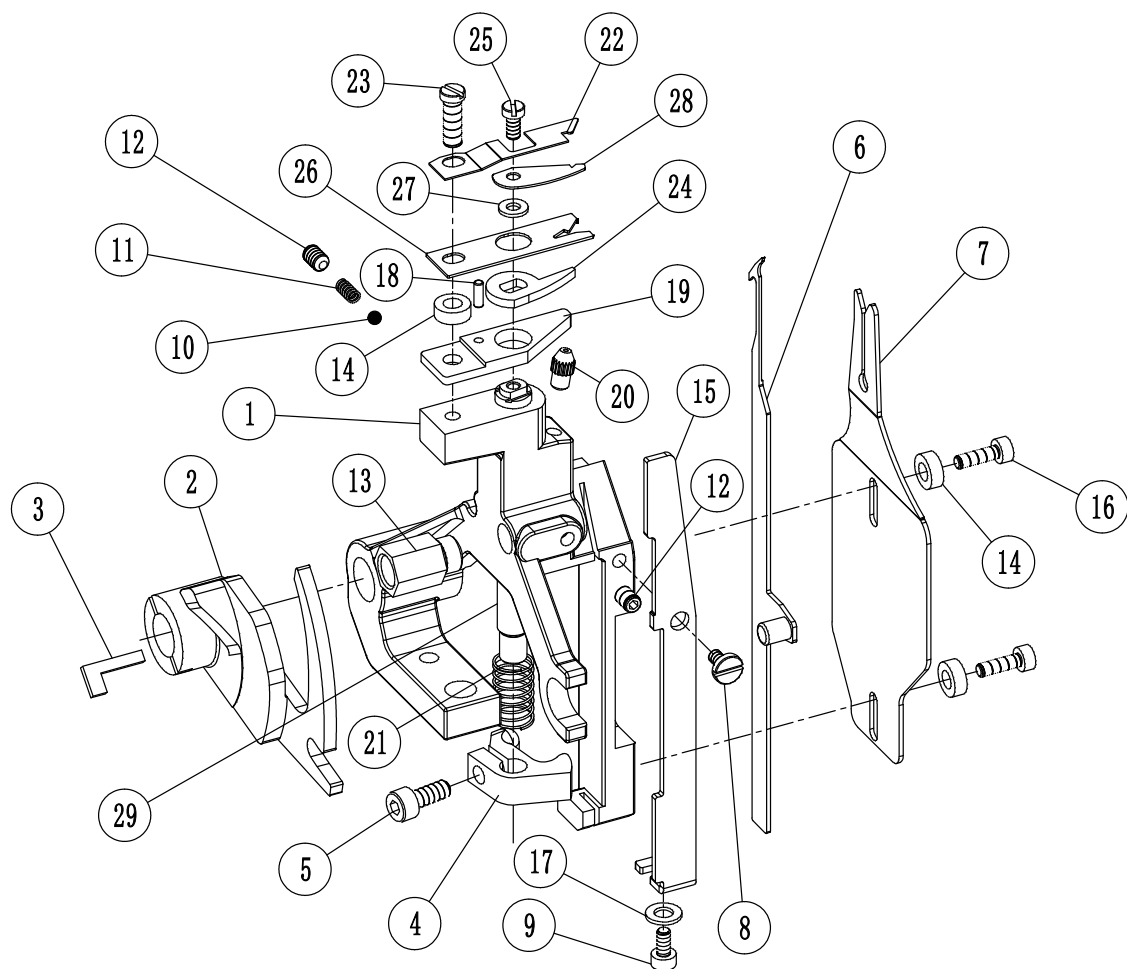
B



B

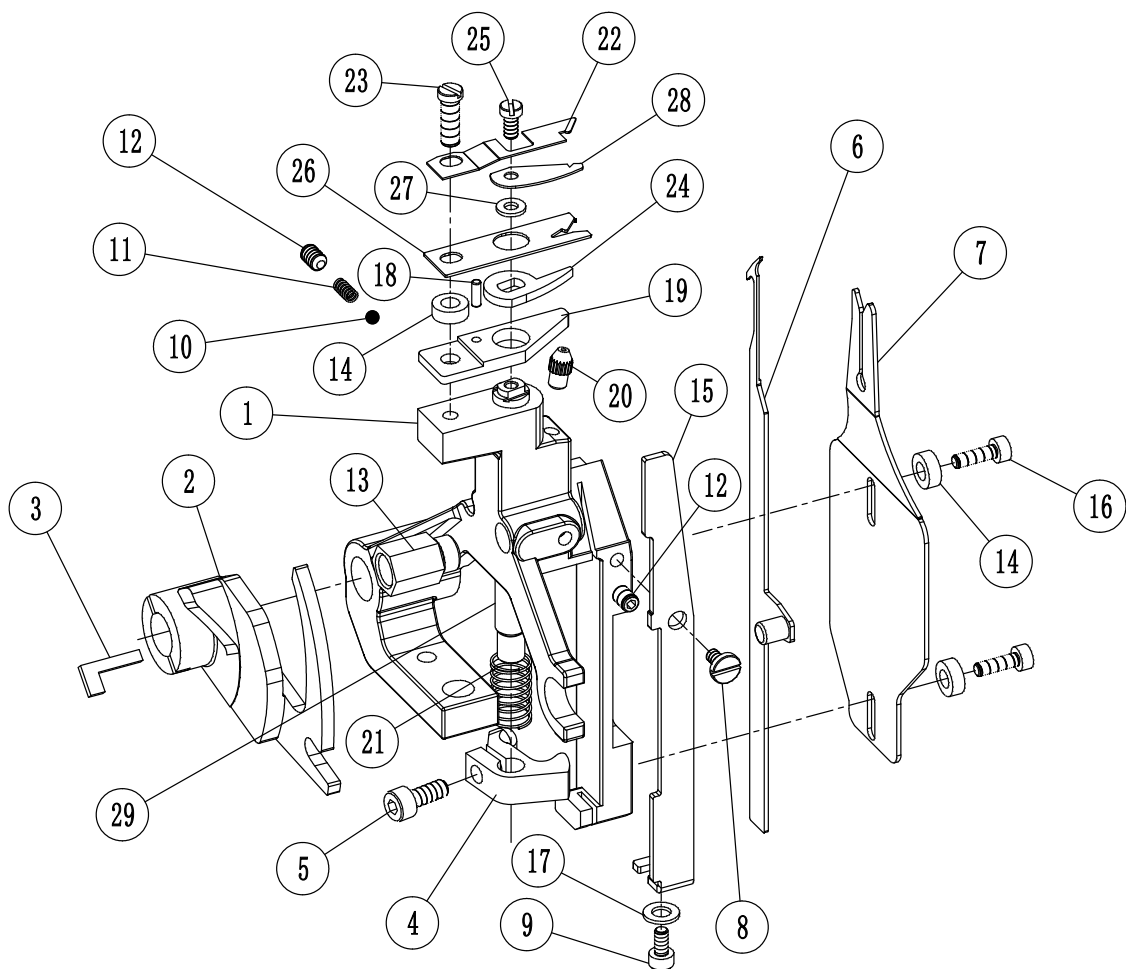
序号 No.	零件图号 PARTS No.	零件名称	个数 (QTY)	备注 (REMARKS)
1	GCB4042I	剪刀座三 (99-10IV)	1	
1	GCB5042I	剪刀座四 (99-13G15G18G)	1	
1	GCB6042I	剪刀座五 (99-7G)	1	
2	GCB7124I	拨脚	1	
3	GB0060	七字键	1	
4	GCB7135I	转脚	1	
5	ESC0410	内六角螺丝 (M4X10-12.9级)	1	
6	GCS4004-1	勾刀 (99-13G反手)	1	Turn
6	GCS4004-2	勾刀 (99-10IV13G正手)	1	Non-Turn
6	GCS4004-3	勾刀 (99-15G18G正手)	1	Non-Turn
6	GCS4005-1	勾刀 (99-15G18G反手)	1	Turn
6	GCS4006-1	勾刀 (99-7G)	1	
7	GB0019-3	剪刀挡板	1	
8	SIS1121	轴位螺丝	1	
9	ESC0306	内六角螺丝 (M3X6-12.9级)	1	
10	EQS003	钢珠	1	
11	SIS0633	压簧	1	
12	ESF0406	内六角紧定螺丝 (M4X6-12.9级)	2	
13	GB1708	气管螺帽	1	
14	SIS0526	垫片	3	

B



B

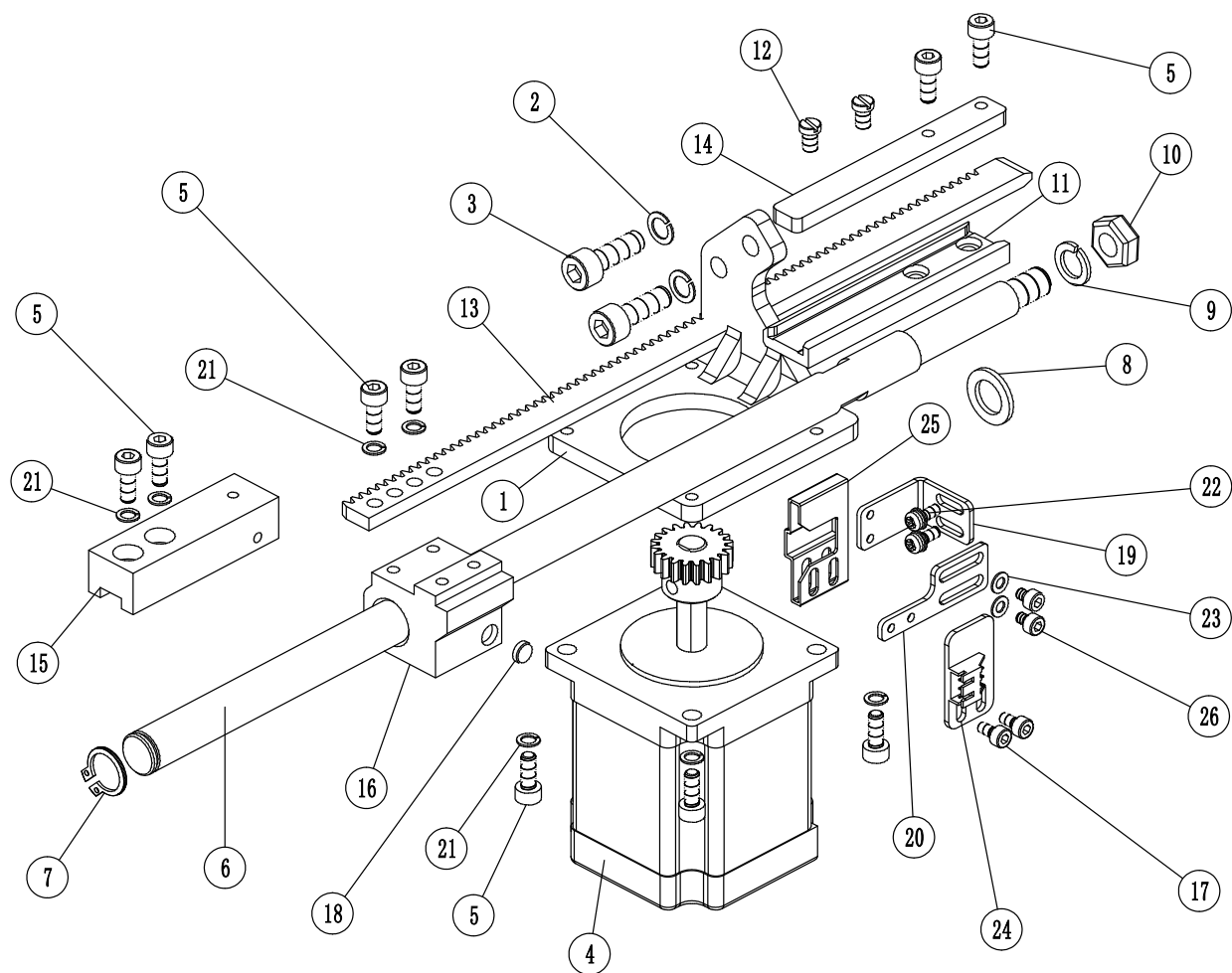
序号 No.	零件图号 PARTS No.	零件名称	个数 (QTY)	备注 (REMARKS)
15	GCB7128I-1	勾刀挡板	1	
16	ESC0310	内六角螺丝 (M3X10-12.9级)	2	
17	ELH04	平垫 (Φ4)	1	
18	EPT0206	圆柱销 (Φ2X6)	1	
19	GB0063-1	下剪刀	1	
19	GB0063-2	下剪刀 (钨钢)	1	
20	GB0056	吹气头	1	
21	SIS0642	压簧	1	
22	GCB1539	切线片-3 (99-13G15G18G)	1	
23	SISA018-1	一字螺丝 (M4X12)	1	
24	GB0065	上剪刀	1	
24	GB0065-1	上剪刀 (钨钢)	1	
25	SIS03061	一字螺丝 (M3X6小头)	1	
26	GCB0090	切线片-2 (99-13G15G18G)	1	
26	GB1030	压片 (99-7G10IV)		
27	SIS5166	小垫片	1	
28	GCB0089	切线片-1 (99-13G15G18G)	1	
28	GB0129	氨纶丝压片 (99-7G10IV)	1	
29	GCB0018-2	剪刀转轴 (99-10IV)	1	
29	GCB0018-3	剪刀转轴 (99-7G13G15G18G)	1或2	

B**B**

序号 No.	零件图号 PARTS No.	零件名称	个数 (QTY)	备注 (REMARKS)
30	GCB7146	左剪刀气管	1	

B

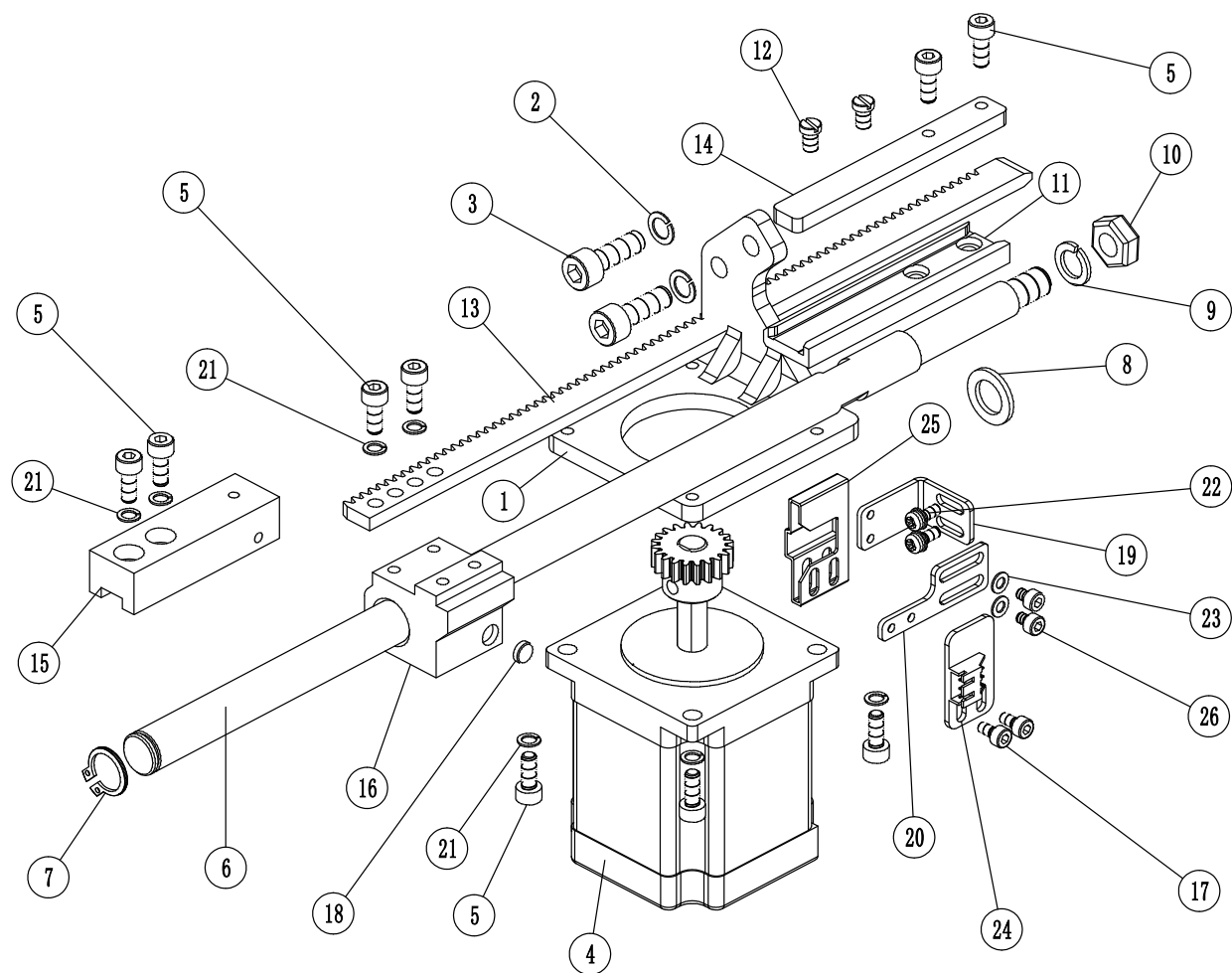
B



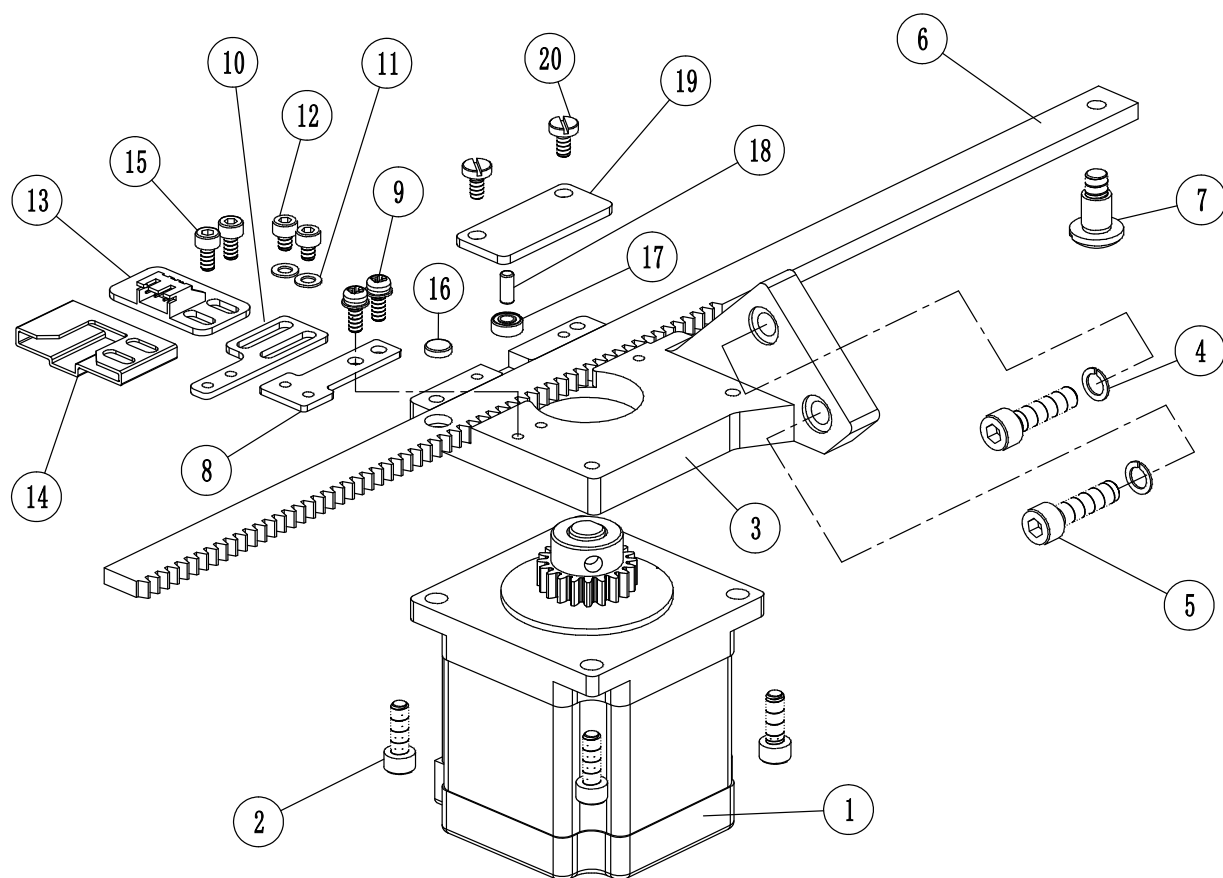
序号 No.	零件图号 PARTS No.	零件名称	个数 (QTY)	备注 (REMARKS)
1	GCB7136I	叉刀电机底板	1	
2	ELS06	弹垫 (Φ6)	2	
3	ESC0618	内六角螺丝 (M6X18-12.9级)	2	
4	BJ5764I-2	叉刀电机	1	
5	ESC0410	内六角螺丝 (M4X10-12.9级)	10	
6	GCB7131I	叉刀滑动轴(普通)	1	normal
6	GCB7131I-1	叉刀滑动轴(低叉及特大码)	1	XL size,one-touch D3
7	ERS012	外卡簧	1	
8	ELH1016	叉刀滑动轴垫片	1	
9	ELS08	弹垫 (Φ8)	1	
10	EN08	螺母 (M8)	1	
11	GCB7140I	下压板	1	
12	SIS04061	一字螺丝 (M4X6)	2	
13	GCB7142I	叉刀齿条 (普通)	1	normal
14	GCB7139I	上压板	1	
15	GCB7137I	叉刀支架(99-10IV13G15G18G)	1	
15	GCB8137I	叉刀支架(99-7G)	1	
16	GCB7138I	叉刀轴座	1	
17	ESC0306	内六角螺丝 (M3X6-12.9级)	2	
18	CT0602	磁铁	1	

B

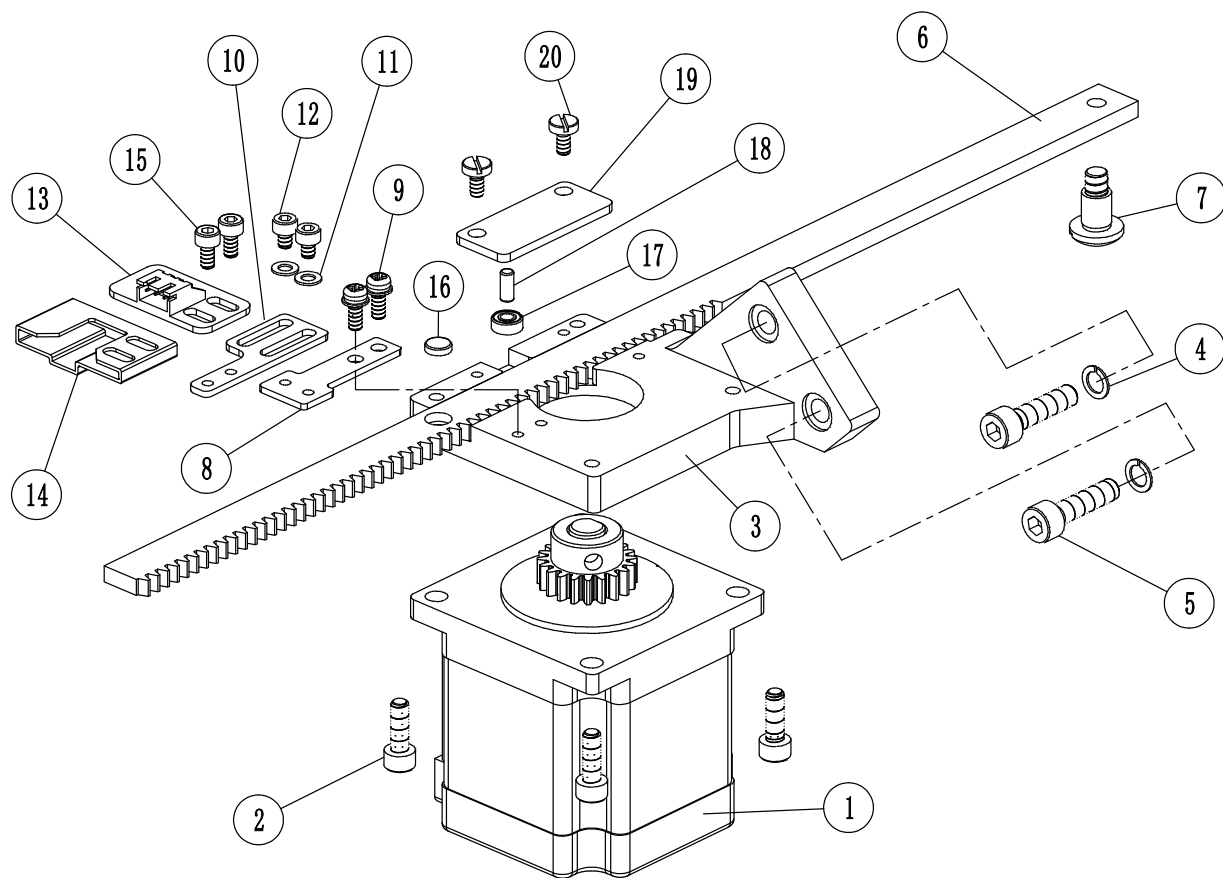
B



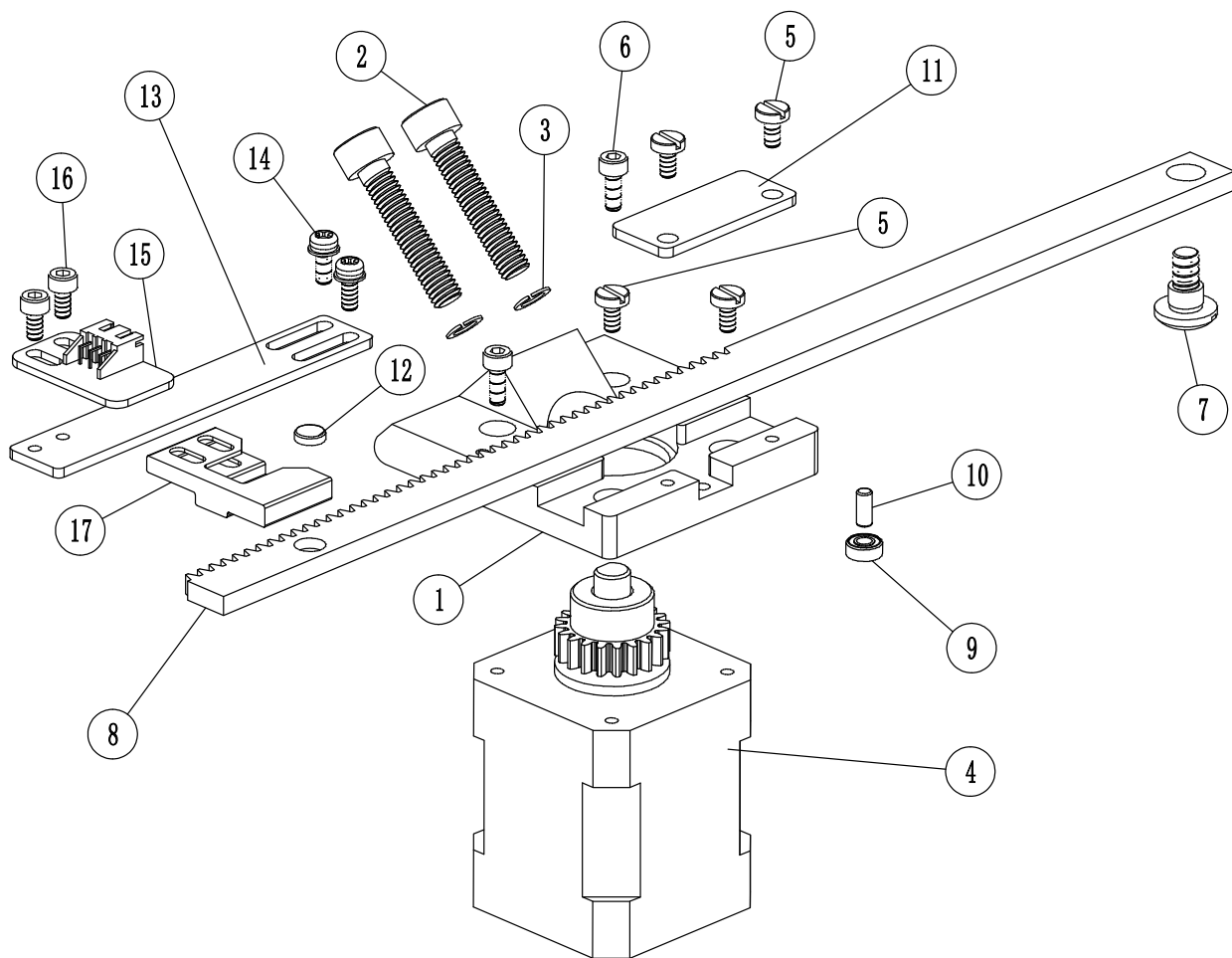
序号 No.	零件图号 PARTS No.	零件名称	个数 (QTY)	备注 (REMARKS)
18	CT0618	磁铁(右剪刀)	1	For right cutter
19	GCD0007I	叉刀信号板	1	
20	GCB7144I	感应固定板二	1	
21	ELS04	弹垫 (Φ4)	8	
22	ESNS0308	十字三件套螺丝 (M3X8)	2	
23	ELH03	平垫 (Φ3)	2	
24	MP003AI	霍尔开关一	1	
25	MP003AI-1	霍尔塑料壳一	1	
26	ESC0304	内六角螺丝 (M3X4-12.9级)	2	

B**B**

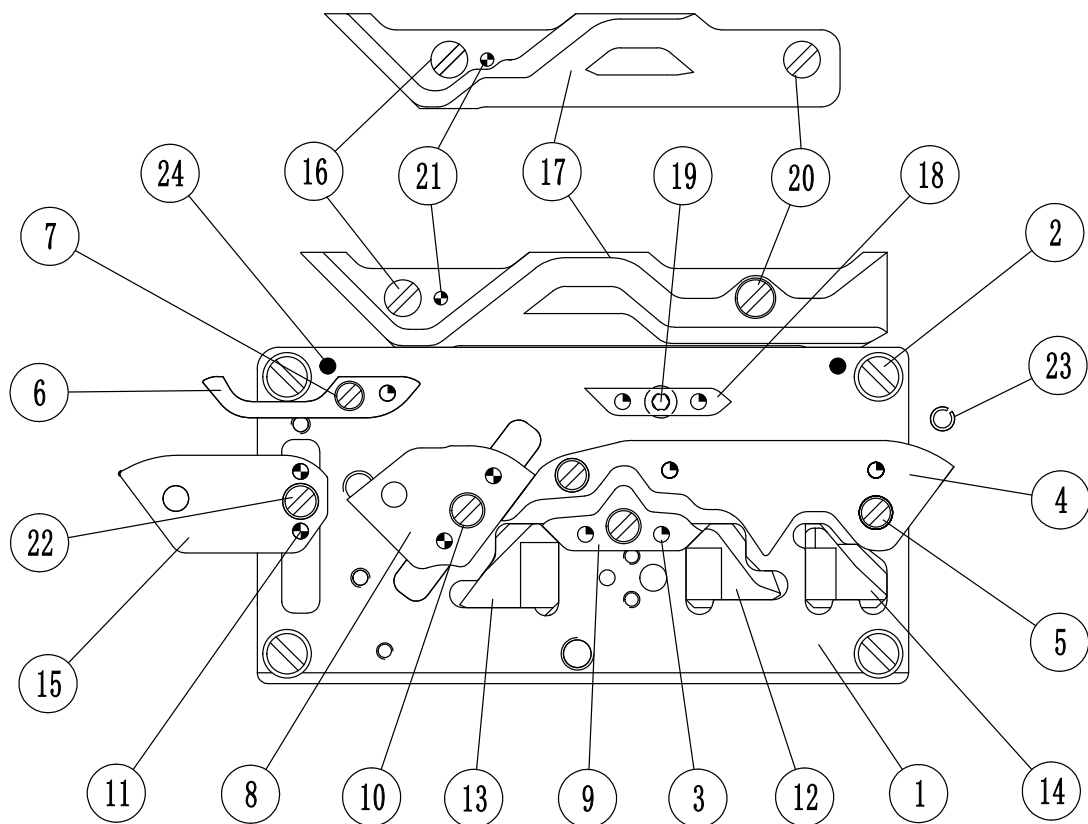
序号 No.	零件图号 PARTS No.	零件名称	个数 (QTY)	备注 (REMARKS)
1	BJ5756I-2	传动电机二	1	
2	ESC0412	内六角螺丝 (M4X12-12.9级)	4	
3	GCB7123I	电机底板三	1	
4	ELS05	弹垫 (Φ5)	2	
5	ESC0520	内六角螺丝 (M5X20-12.9级)	2	
6	GCB7125I	齿条一(99-10IV13G15G18G)	1	
6	GCB8125I	齿条一(99-7G)	1	
7	SIS7746I	左剪刀螺丝	1	
8	GCB7143I	感应固定板一	1	
9	ESNS0308	十字三件套螺丝 (M3X8)	2	
10	GCB7144I	感应固定板二	1	
11	ELH03	平垫 (Φ3)	2	
12	ESC0304	内六角螺丝 (M3X4-12.9级)	2	
13	MP003AI	霍尔开关一	1	
14	MP003AI-1	霍尔塑料壳一	1	
15	ESC0306	内六角螺丝 (M3X6-12.9级)	2	
16	CT0602	磁铁	1	
17	EJB683	轴承 (683)	1	
18	EPT0307	圆柱销 (Φ3X7)	1	
19	GCB7132I	盖板	1	

B**B**

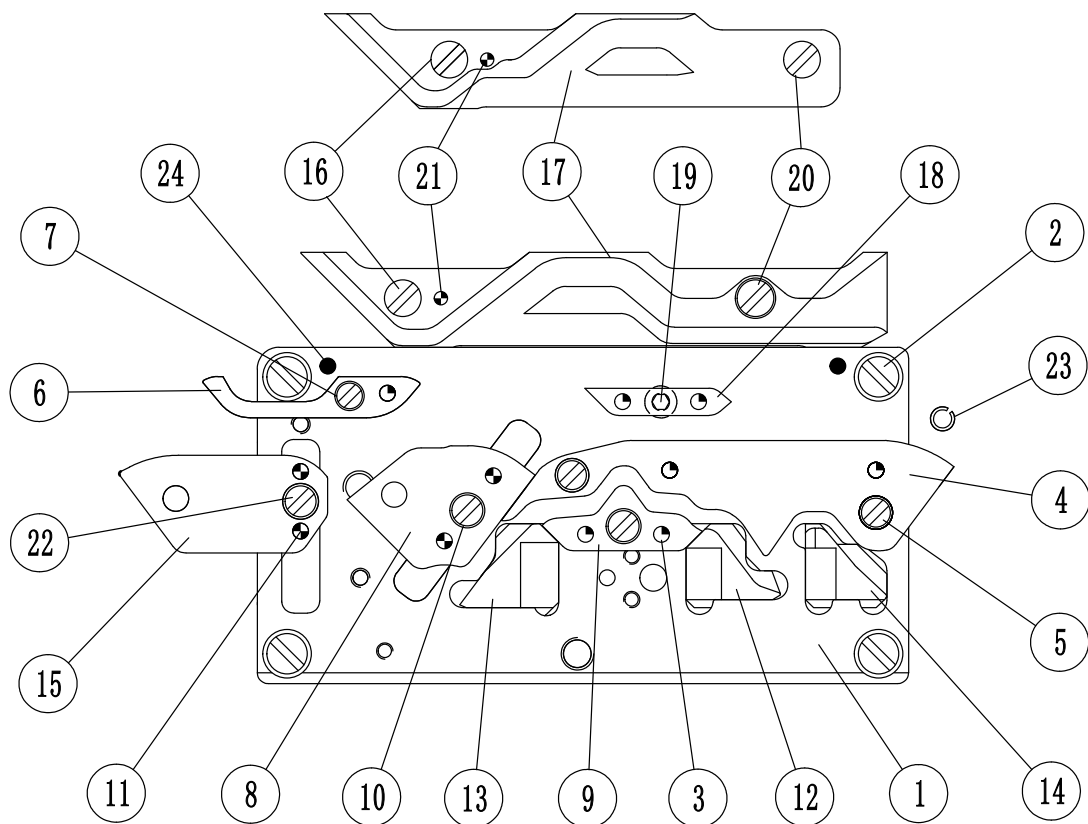
序号 No.	零件图号 PARTS No.	零件名称	个数 (QTY)	备注 (REMARKS)
20	SIS03062	一字螺丝 (M3X6大头)	2	

B**B**

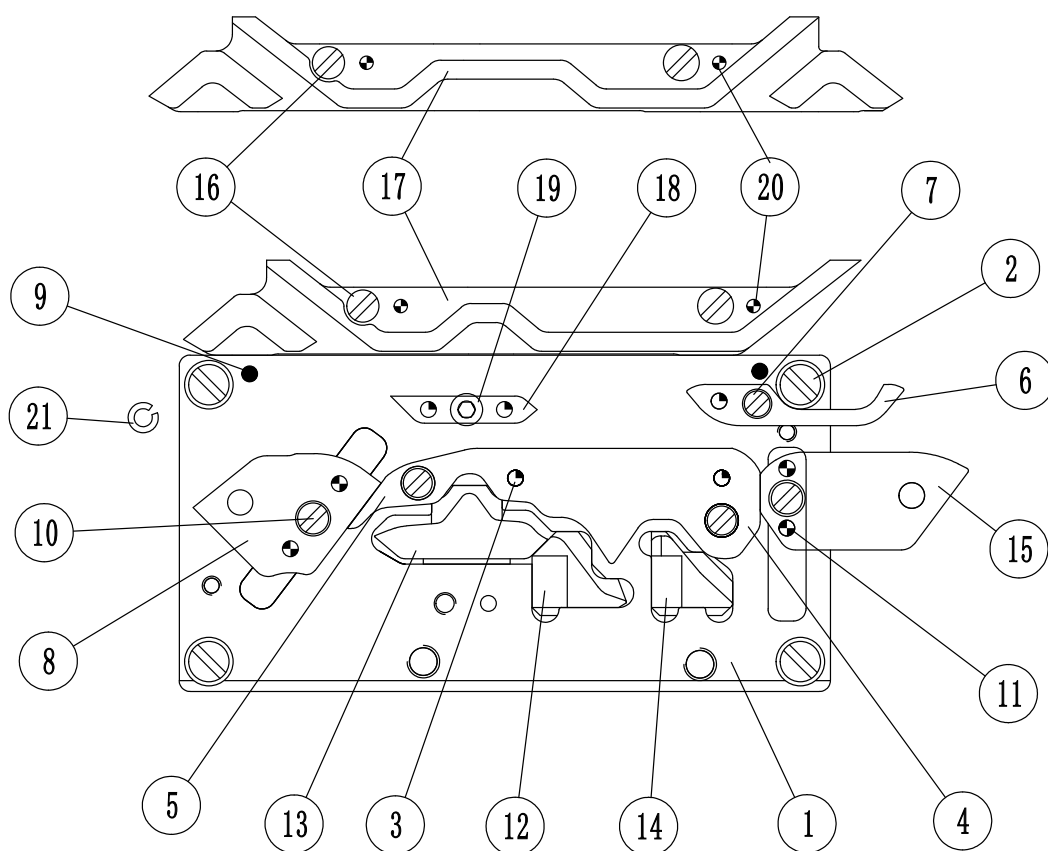
序号 No.	零件图号 PARTS No.	零件名称	个数 (QTY)	备注 (REMARKS)
1	GCB7122I	电机底板二	1	
2	ESC0530	内六角螺丝 (M5X30-12.9级)	2	
3	ELS05	弹垫 (Φ5)	2	
4	BJ4258I-3	传动电机	1	
5	SIS03062	一字螺丝 (M3X6大头)	4	
6	ESC0308	内六角螺丝 (M3X8-12.9级)	2	
7	SIS7745I	右剪刀螺丝	1	
8	GCB7126I	齿条二	1	
9	EJB683	轴承 (683)	1	
10	EPT0307	圆柱销 (Φ3X7)	1	
11	GCB7132I	盖板	1	
11	GCB7132I-1	盖板 (三色)	1	
12	CT0602	磁铁	1	
13	GCB7145I	感应固定板三	1	
14	ESNS0308	十字三件套螺丝 (M3X8)	2	
15	MP003AI	霍尔开关一	1	
16	ESC0306	内六角螺丝 (M3X6-12.9级)	2	
17	MP003AI-1	霍尔塑料壳一	1	



序号 No.	零件图号 PARTS No.	零件名称	个数 (QTY)	备注 (REMARKS)
1	GCC1128I	前三角底板(99-10IV)	1	
1	GCC2128I	前三角底板(99-13G15G18G)	1	
2	SIS0010	底板螺丝 (SM11/64X8X8X2)	4	
3	EPT0307	圆柱销 (Φ3X7)	7	
4	GCC2565I	前织针三角(99-10IV)	1	
4	GCC2064I-1	前织针三角(99-13G)	1	
4	GCC2064I-2	前织针三角(99-13G)	1	
4	GCC3064I-1	前织针三角(99-15G)	1	
4	GCC2801I	前织针三角(99-18G)	1	
5	SIS0034I	三角螺丝一 (SM11/64X5.3X5.9X2)	3	
6	GCC1141I	前导针三角 (99-10IV13G15G18G)	1	
7	SIS0020	一字螺丝 (SM9/64X5X5.3X2)	1	
8	GCC2558I	密度三角 (99-10IV)	1	
8	GCC1130I	密度三角 (99-13G15G18G)	1	
9	GCC2665I	前中间三角 (99-10IV)	1	
9	GCC1164I	前中间三角 (99-13G15G)	1	
9	GCC2811I	前中间三角 (99-18G)	1	
10	SIS0094I	三角螺丝四 (SM11/64X10.5X6.1X2)	1	
11	EPT0312	圆柱销 (Φ3X12)	4	
12	GCC2560I	起针三角(99-10IV)	1	



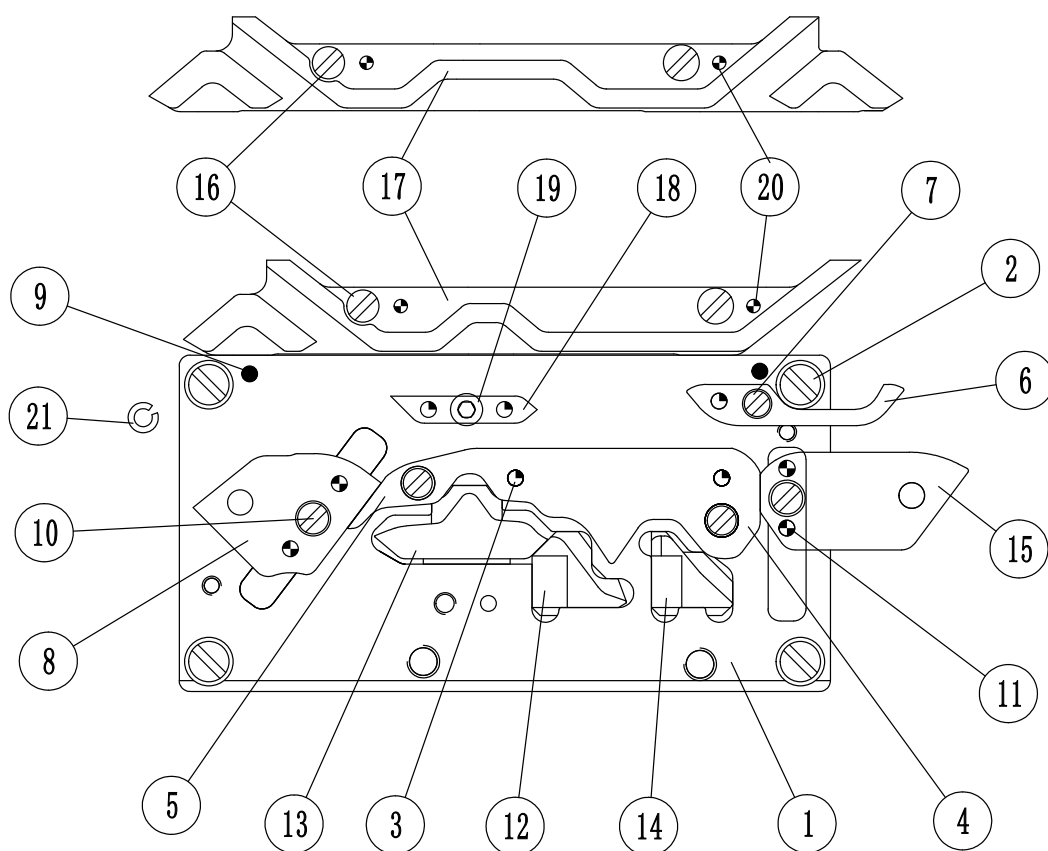
序号 No.	零件图号 PARTS No.	零件名称	个数 (QTY)	备注 (REMARKS)
12	GCC1132I	起针三角(99-13G15G)	1	
12	GCC2803I	起针三角(99-18G)	1	
13	GCC1133I	封口三角(99-10IV13G15G)	1	
13	GCC2805I	封口三角(99-18G)	1	
14	GCC2562I	橡筋三角(99-10IV)	1	
14	GCC1134I	橡筋三角(99-13G15G)	1	
14	GCC1134I-1	橡筋三角(99-13G15G)	2	
14	GCC2806I	橡筋三角(99-18G)	1	
15	GCC1135I	前掀针三角 (99-10IV13G15G)	1	
15	GCC1135I-1	前掀针三角二 (99-18G)	1	
16	SIS0075	一字螺丝 (SM11/64X6X6X2.5)	1	
17	GCC0145I	前剪刀压下三角 (99-10IV)	1	
17	GCC2145I	前剪刀压下三角 (99-13G15G18G)	1	
18	GCC3579I	压针三角(99-10IV13G15G18G)	1	
19	ESC0308	内六角螺丝 (M3X8-12.9级)	1	
20	SIS0071	沉头螺丝 (SM11/64X4.5X7.2X0.2)	1	
21	EPT2507	圆柱销 (Φ2.5X7)	1	
22	SIS0075I-1	三角螺丝三	1	
23	ELS03	弹垫 (Φ3)	1	
24	EPT0309	圆柱销 (Φ3X9)	2	



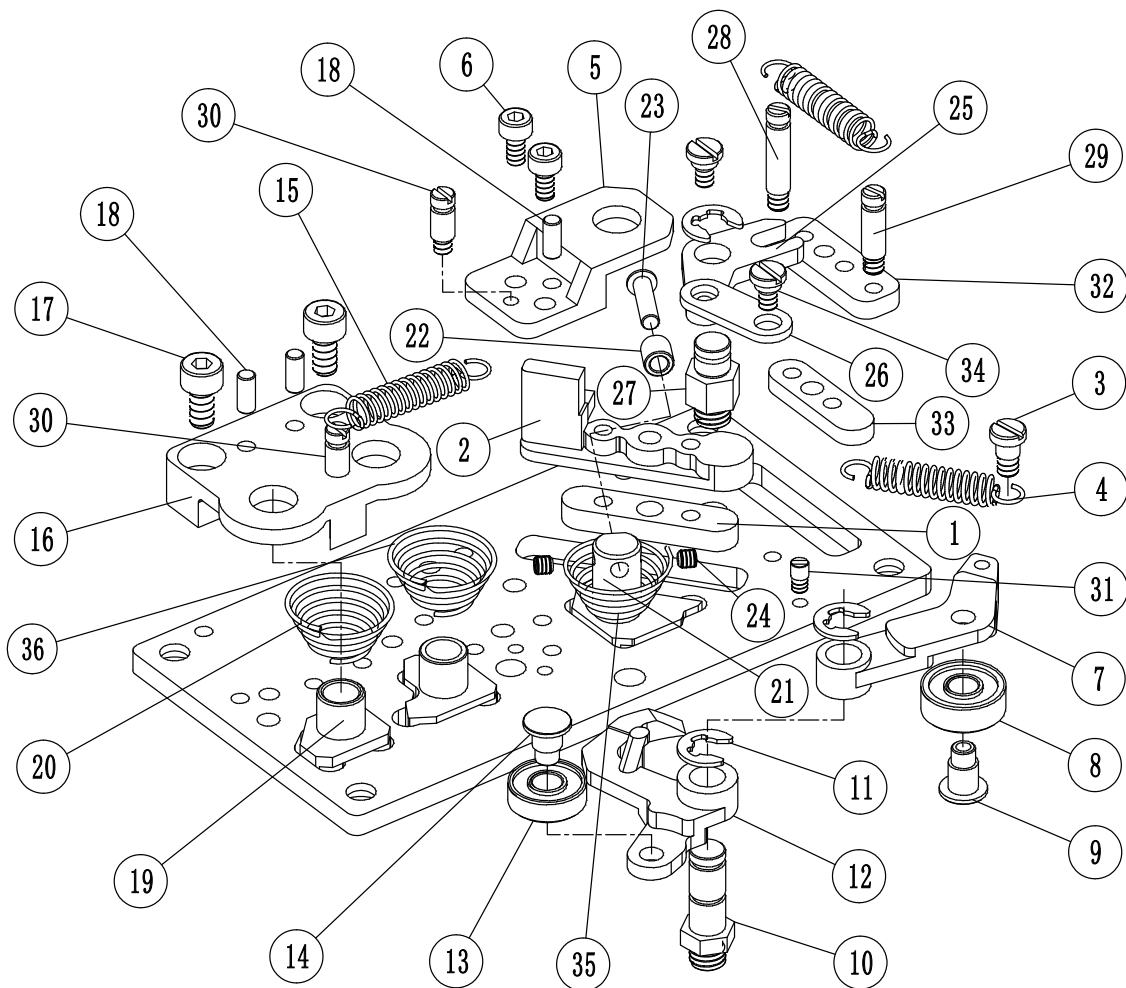
C

C

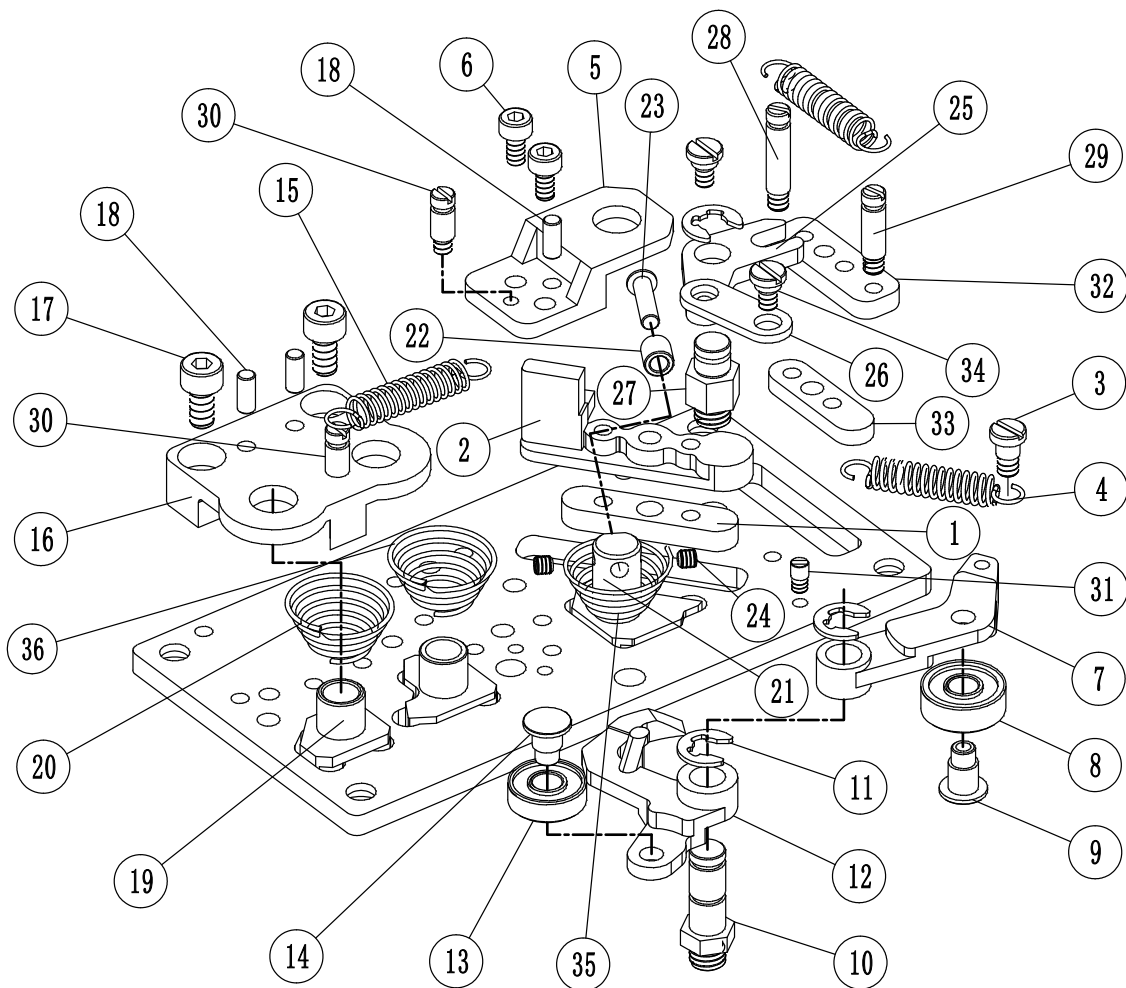
序号 No.	零件图号 PARTS No.	零件名称	个数 (QTY)	备注 (REMARKS)
1	GCC1129I	后三角底板(99-10IV)	1	
1	GCC2129I	后三角底板(99-13G15G18G)	1	
2	SIS0010	底板螺丝 (SM11/64X8X8X2)	4	
3	EPT0307	圆柱销 (Φ3X7)	5	
4	GCC2566I	后织针三角 (99-10IV)	1	
4	GCC2065I-1	后织针三角(99-13G)	1	
4	GCC2065I-2	后织针三角(99-13G)	1	
4	GCC3065I-1	后织针三角 (99-15G)	1	
4	GCC2802I	后织针三角 (99-18G)	1	
5	SIS0034I	三角螺丝一 (SM11/64X5.3X5.9X2)	2	
6	GCC1140I	后导针三角(99-10IV13G15G18G)	1	
7	SIS0020	一字螺丝 (SM9/64X5X5.3X2)	1	
8	GCC2558I	密度三角 (99-10IV)	1	
8	GCC1130I	密度三角 (99-13G15G18G)	1	
9	EPT0309	圆柱销 (Φ3X9)	2	
10	SIS0094I	三角螺丝四 (SM11/64X10.5X6.1X2)	2	
11	EPT0312	圆柱销 (Φ3X12)	4	
12	GCC2560I	起针三角(99-10IV)	1	
12	GCC1132I	起针三角(99-13G15G)	1	
12	GCC2803I	起针三角(99-18G)	1	



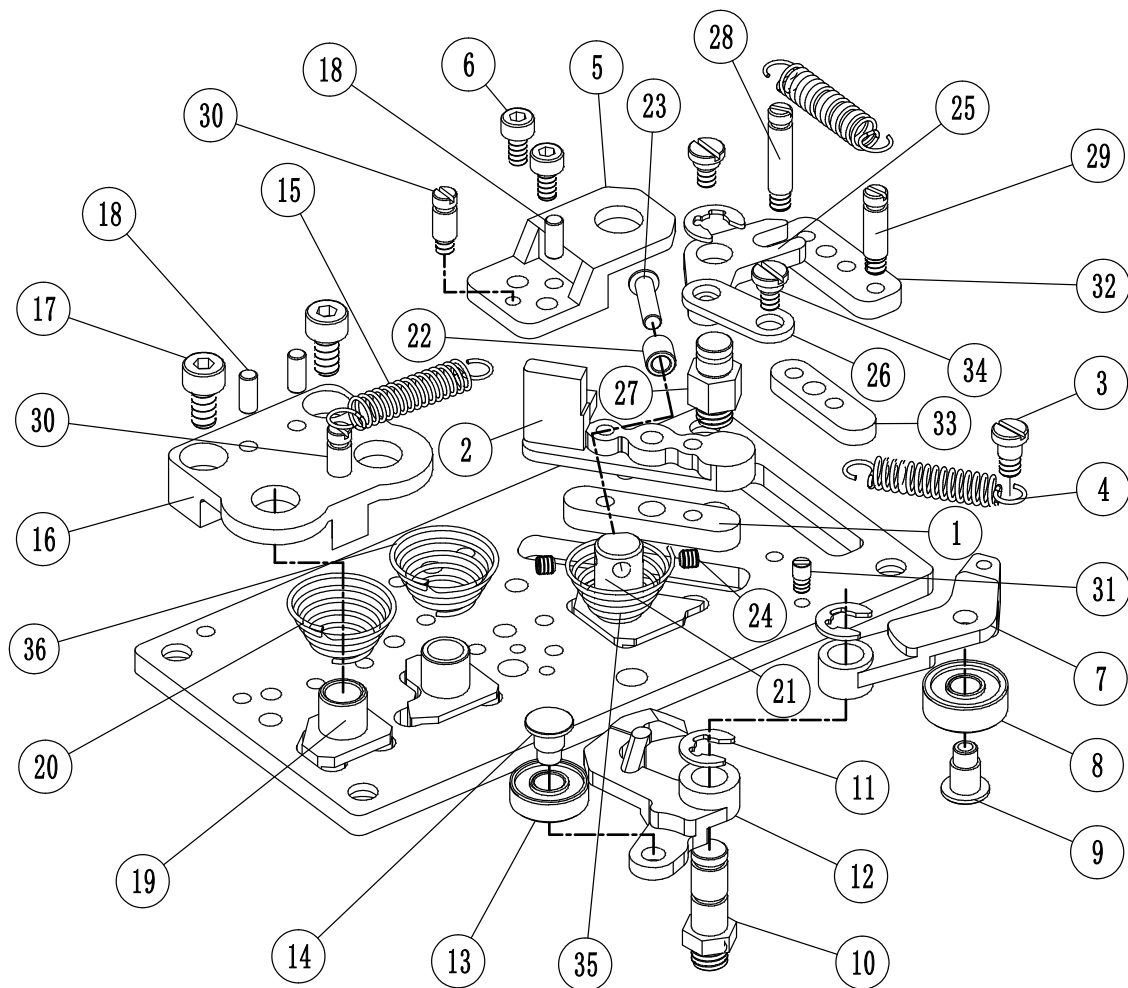
序号 No.	零件图号 PARTS No.	零件名称	个数 (QTY)	备注 (REMARKS)
13	GCC2559I	后中间三角(99-10IV)	1	
13	GCC1131I	后中间三角(99-13G15G)	1	
13	GCC2804I	后中间三角(99-18G)	1	
14	GCC2562I	橡筋三角(99-10IV)	1	
14	GCC1134I	橡筋三角(99-13G15G)	1	
14	GCC1134I-1	橡筋三角(99-13G15G)	2	
14	GCC2806I	橡筋三角(99-18G)	1	
15	GCC1136I	后掀针三角(99-10IV13G15G)	1	
15	GCC1136I-1	后掀针三角二(99-18G)	1	
16	SIS0075	一字螺丝 (SM11/64X6X6X2.5)	2	
17	GCC0146	后剪刀压下三角	1	
17	GCC0146-1	后剪刀压下三角(双色)	1	
17	GCC2146I	后剪刀压下三角(新低叉手指双色热熔)	1	2-color,one-touch D3
18	GCC3579I	压针三角(99-10IV13G15G18G)	1	
19	ESC0308	内六角螺丝 (M3X8-12.9级)	1	
20	EPT2507	圆柱销 (Φ2.5X7)	2	
21	ELS03	弹垫 (Φ3)	1	



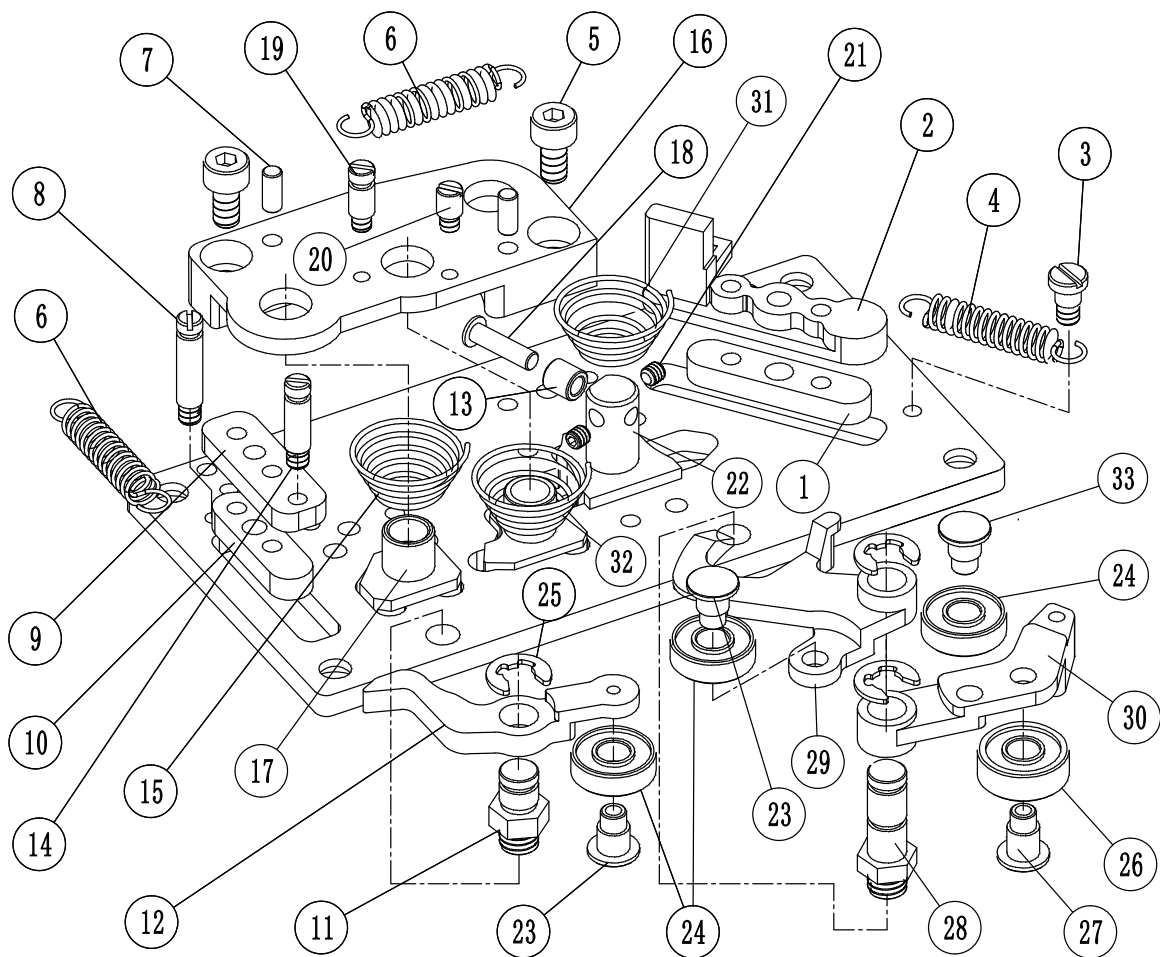
序号 No.	零件图号 PARTS No.	零件名称	个数 (QTY)	备注 (REMARKS)
1	GCC1064	密度滑动销 (99-10IV13G15G18G)	1	
2	GCC2116I	滑动座 (99-10IV)	1	
2	GCC2125I	滑动座 (99-13G15G)	1	
2	GCC2127I	滑动座 (99-18G)	1	
3	SIS0166	拉簧螺丝(SM9/64)(99-10IV13G15G18G)	1	
4	SIS6504-2	密度拉簧(99-7G13G15G18G直径0.7圈数25)	1	
4	SIS6504-4	密度拉簧(99-10IV直径0.8圈数21)	1	
5	GCC2117I	封口座子(99-10IV13G15G18G)	1	
6	ESC0306	内六角螺丝 (M3X6-12.9级)	2	
7	GCC1125I	密度推脚 (99-10IV13G15G18G)	1	
8	EJB605	轴承605	1	
9	SIS5416I	轴承芯	1	
10	GAC1017I	小轴一(99-10IV13G15G18G)	1	
11	ERE05	开口挡圈 (Φ5)	3	
12	GCC1126I	封口推脚(99-10IV13G15G18G)	1	
13	EJB695	轴承695	1	
14	SIS5292I	轴承芯	1	
15	SIS6170	拉簧	1	
16	GCC3117I	前三角座子(99-10IV13G15G18G)	1	
17	ESC0308	内六角螺丝 (M3X8-12.9级)	2	



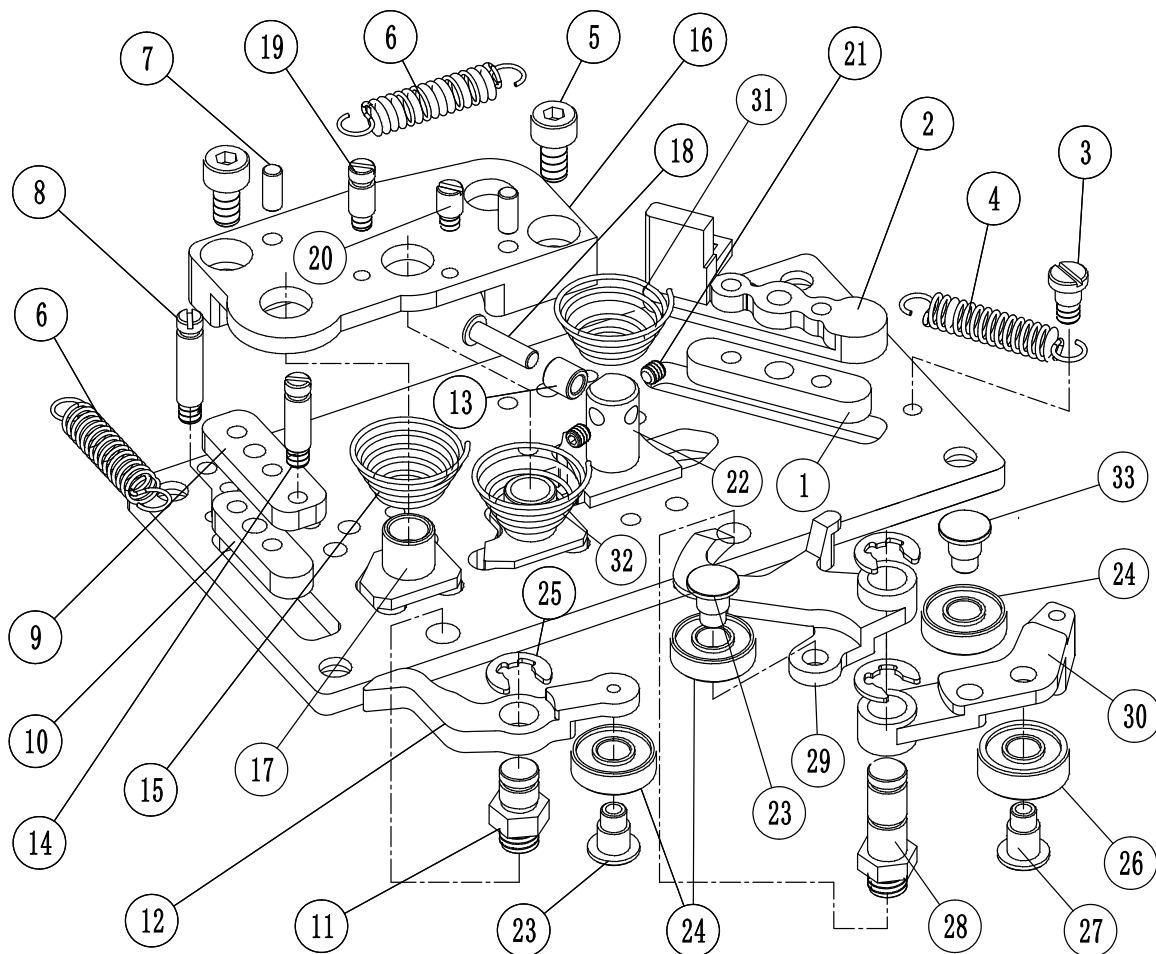
序号 No.	零件图号 PARTS No.	零件名称	个数 (QTY)	备注 (REMARKS)
18	EPT0307	圆柱销 (Φ3X7)	3	
19	GCC1113I	三角柄一(99-10IV13G15G18G)	2	
20	SIS08104I	宝塔压簧(99-10IV13G15G)(Φ0.85)	1	
20	SIS08102I	宝塔压簧(99-18G)(Φ0.75)	1	
21	GCC1112I	三角柄二(99-10IV13G15G18G)	1	
22	SIS2518I	小衬套(99-10IV13G15G18G)	1	
23	SIS0430	销	1	
24	ESF0303	内六角紧定螺丝 (M3X3-12.9级)	2	
25	GCC3324I	转动板(99-10IV13G15G18G)	1	
26	GCC3321I	连接板(99-10IV)	1	
26	GCC3321I-1	连接板(99-13G15G18G)	1	
27	GAC1019I	小轴三(99-10IV13G15G18G)	1	
28	SIS3132I	拉簧柱	1	
29	SIS2135I	拉簧柱	1	
30	SIS3131I	拉簧柱	2	
31	SIS0204	限位螺丝	1	
32	GCC1139I	前后滑条(99-10IV13G15G18G)	1	
33	GCC1137I	掀针滑动销(99-10IV13G15G18G)	1	
34	SIS1121I	轴位螺丝	2	
35	SIS08102I	宝塔压簧(99-10IV13G15G)(Φ0.75)	1	



序号 No.	零件图号 PARTS No.	零件名称	个数 (QTY)	备注 (REMARKS)
35	SIS08103I	宝塔压簧(99-18G)(Φ0.7)	1	
36	SIS08102I	宝塔压簧(99-10IV13G15G)(Φ0.75)	1	
36	SIS08103I	宝塔压簧(99-18G)(Φ0.7)	1	



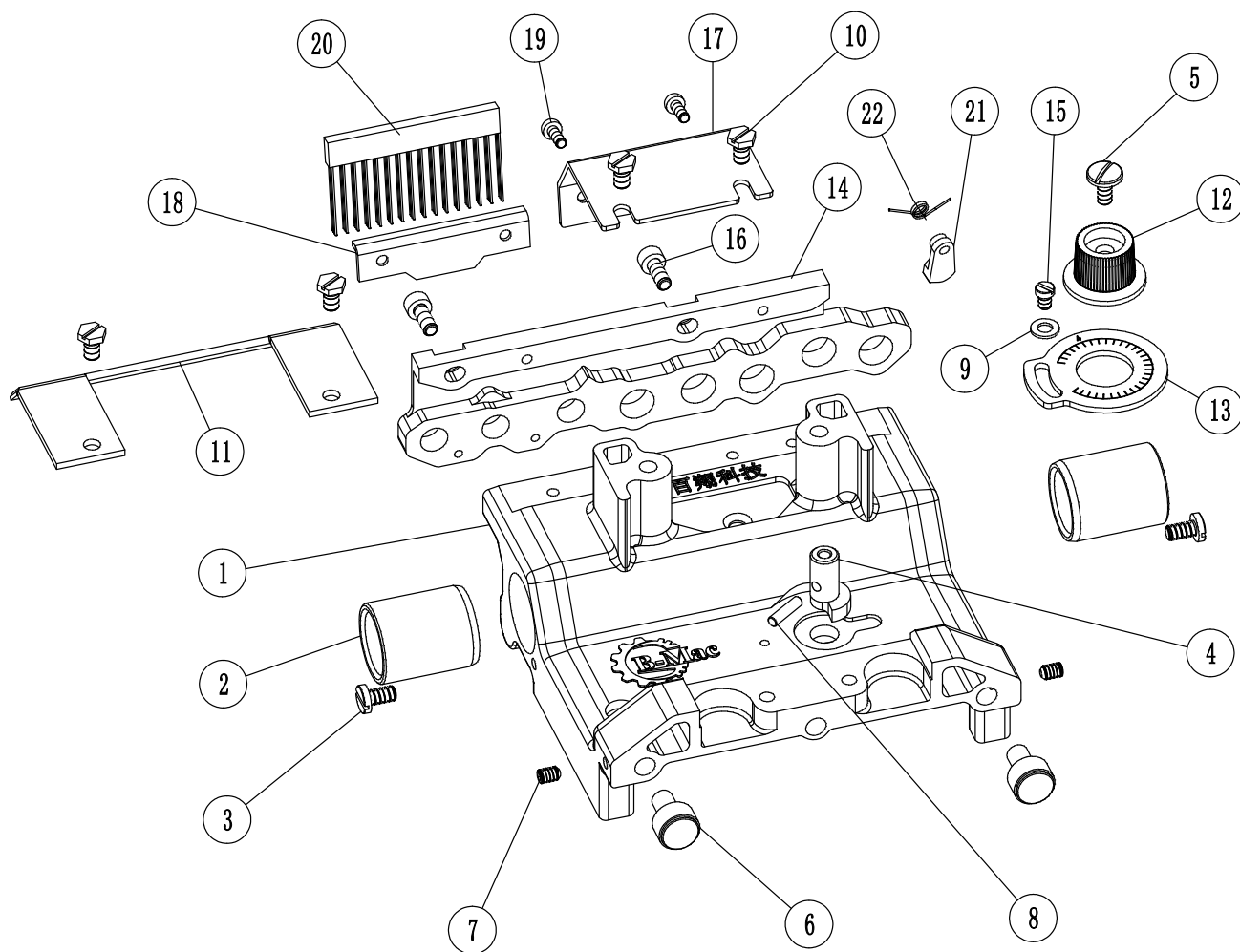
序号 No.	零件图号 PARTS No.	零件名称	个数 (QTY)	备注 (REMARKS)
1	GCC1064	密度滑动销(99-10IV13G15G18G)	1	
2	GCC2116I	滑动座 (99-10IV)	1	
2	GCC2125I	滑动座 (99-13G15G)	1	
2	GCC2127I	滑动座 (99-18G)	1	
3	SIS0166	拉簧螺丝(SM9/64)(99-10IV13G15G18G)	1	
4	SIS6504-2	密度拉簧(99-7G13G15G18G直径0.7圈数25)	1	
4	SIS6504-4	密度拉簧(99-10IV直径0.8圈数21)	1	
5	ESC0308	内六角螺丝 (M3X8-12.9级)	2	
6	SIS0609-1	拉簧	2	
7	EPT0307	圆柱销 (Φ3X7)	1	
8	SIS3132I	拉簧柱	1	
9	GCC1139I	前后滑条(99-10IV13G15G18G)	1	
10	GCC1137I	掀针滑动销(99-10IV13G15G18G)	1	
11	GAC1018I	小轴二(99-10IV13G15G18G)	3	
12	GCC3322I	后掀针推脚(99-10IV13G15G18G)	1	
13	SIS0518	小衬套	1	
14	SIS2135I	拉簧柱	1	
15	SIS08104I	宝塔压簧(99-10IV13G15G)(Φ0.85)	1	
15	SIS08102I	宝塔压簧(99-18G)(Φ0.75)	1	
16	GCC1118I	后三角座子(99-10IV13G15G18G)	1	



C

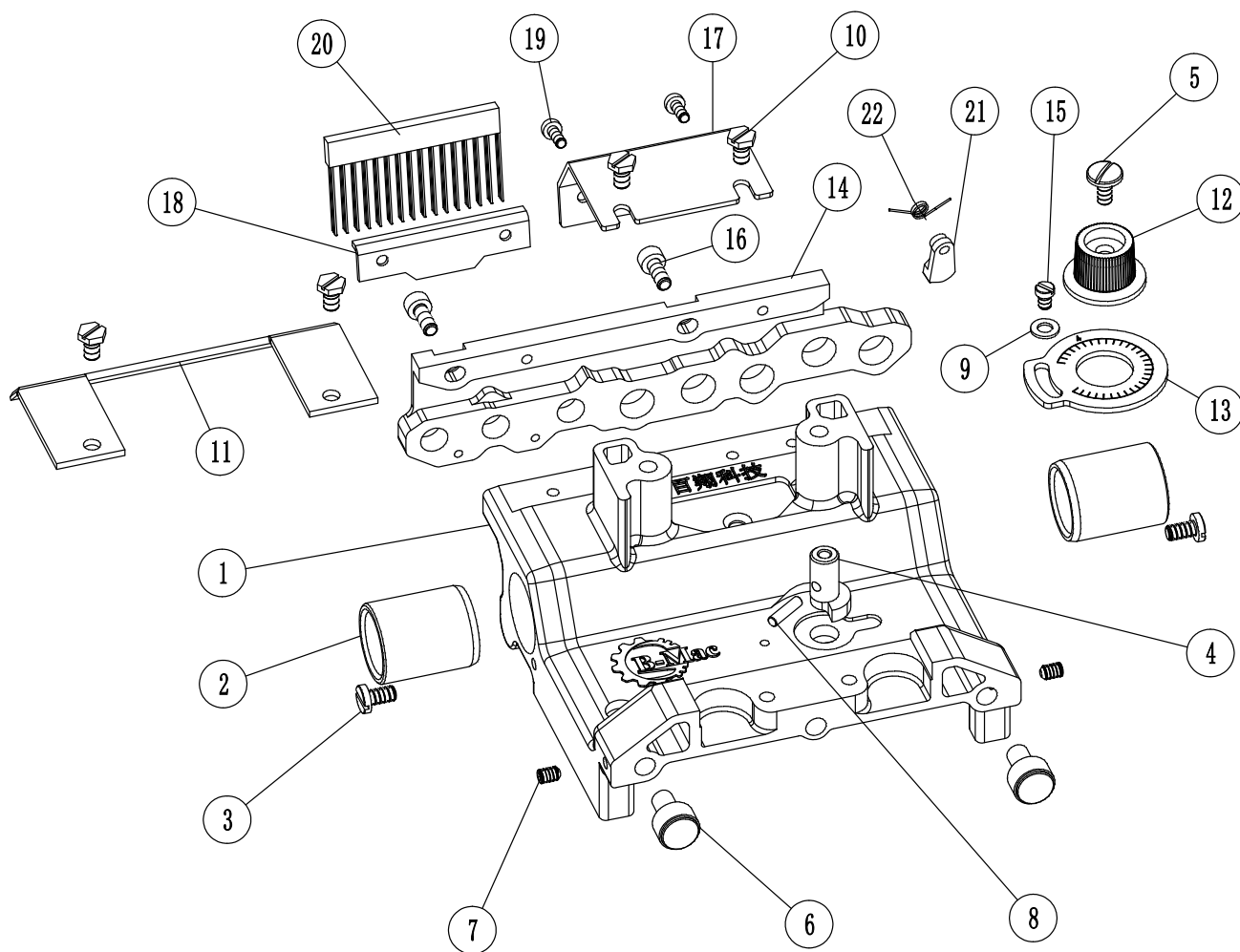
C

序号 No.	零件图号 PARTS No.	零件名称	个数 (QTY)	备注 (REMARKS)
17	GCC1113I	三角柄一(99-10IV13G15G18G)	2	
18	SIS0430	销	3	
19	SIS3131I	拉簧柱	2	
20	SIS0204-1	限位螺丝 (99-10IV13G15G18G)	1	
21	ESF0303	内六角紧定螺丝 (M3X3-12.9级)	2	
22	GCC1112I	三角柄二(99-10IV13G15G18G)	1	
23	SIS5292I	轴承芯	2	
24	EJB695	轴承695	2或3	
25	ERE05	开口挡圈 (Φ5)	3	
26	EJB605	轴承605	1	
27	SIS5416I	轴承芯	1	
28	GAC1017I	小轴一(99-10IV13G15G18G)	1	
29	GCC1127I	后半针推脚(99-10IV13G15G18G)	1	
30	GCC1125I-1	密度推脚二 (99-10IV或无线头)	1	
30	GCC1125I	密度推脚 (99-10IV13G15G18G)	1	
31	SIS08102I	宝塔压簧(99-10IV13G15G)(Φ0.75)	1	
31	SIS08103I	宝塔压簧(99-18G)(Φ0.7)	1	
32	SIS08102I	宝塔压簧(99-10IV13G15G)(Φ0.75)	1	
32	SIS08103I	宝塔压簧(99-18G)(Φ0.7)	1	
33	SIS5293I	轴承芯	1	



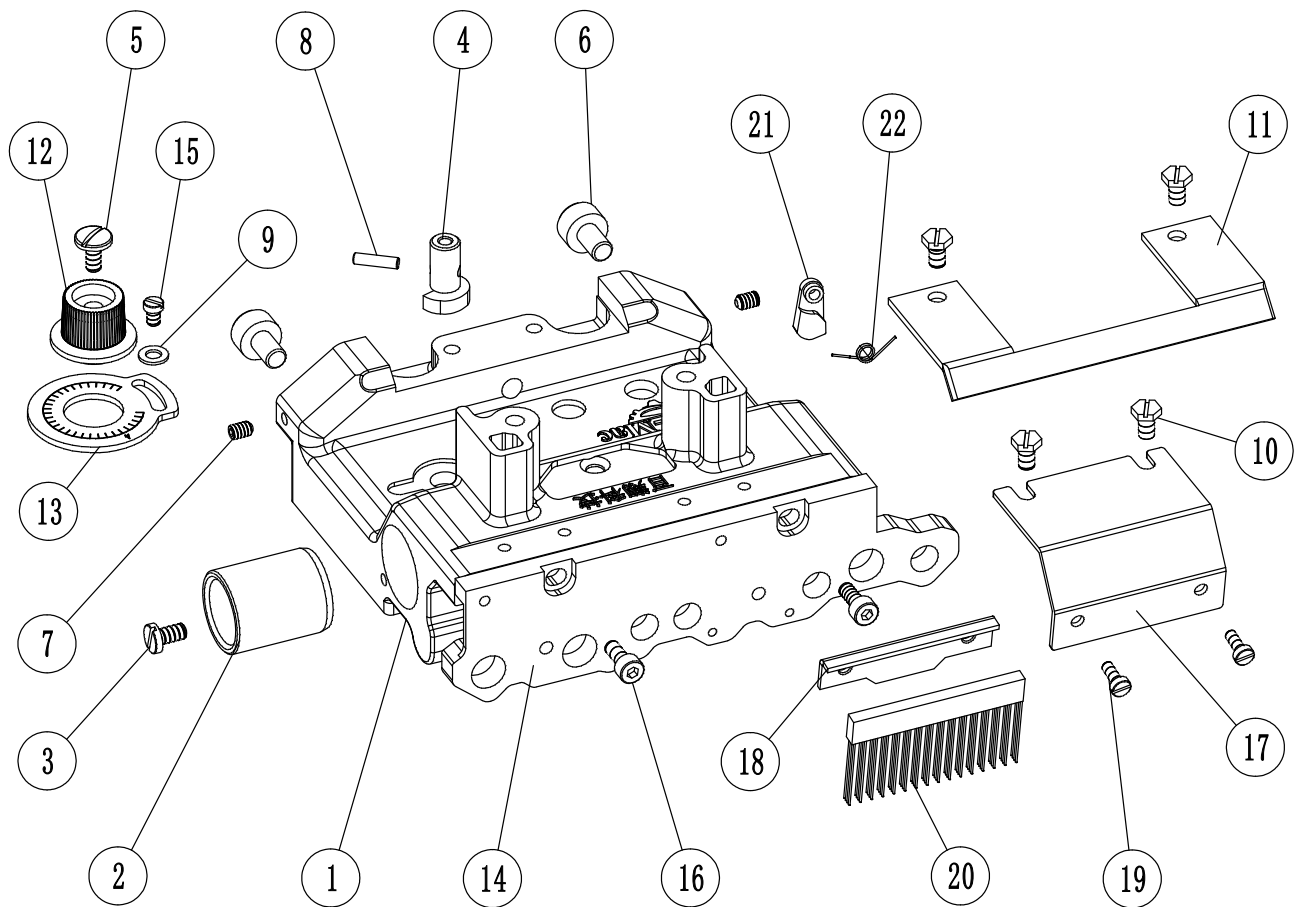
序号 No.	零件图号 PARTS No.	零件名称	个数 (QTY)	备注 (REMARKS)
1	GCC5109I-1	前机头壳(99-10IV13G15G)	1	
1	GCC6109I-1	前机头壳(99-18G)	1	
2	EMG1828	铜套	2	
3	SIS0010	底板螺丝 (SM11/64X8X8X2)	2	
4	GCC2070I	密度调节凸轮(99-10IV13G15G18G)	1	
5	SIS1005I	密度凸轮螺丝	1	
6	GCC9891I-1	机头转动组件(99-10IV13G15G18G)	2	
7	ESF0406	内六角紧定螺丝 (M4X6-12.9级)	2	
8	EPT0312	圆柱销 (Φ3X12)	1	
9	ELH04	平垫 (Φ4)	1	
10	SIS0081	特制螺丝	4	
11	GCC0143	导向板(99-10IV13G15G18G)	1	
12	JCC0139	旋钮	1	
13	GCC0071	密度片	1	
14	GCC5568I	前生克三角(99-10IV)	1	
14	GCC3062I	前生克三角(99-13G)	1	
14	GCC1157I	前生克三角(99-15G)	1	
14	GCC2157I	前生克三角(99-15G)	1	
14	GCC2807I	前生克三角(99-18G)	1	
15	SIS0020	一字螺丝 (SM9/64X5X5.3X2)	1	

C

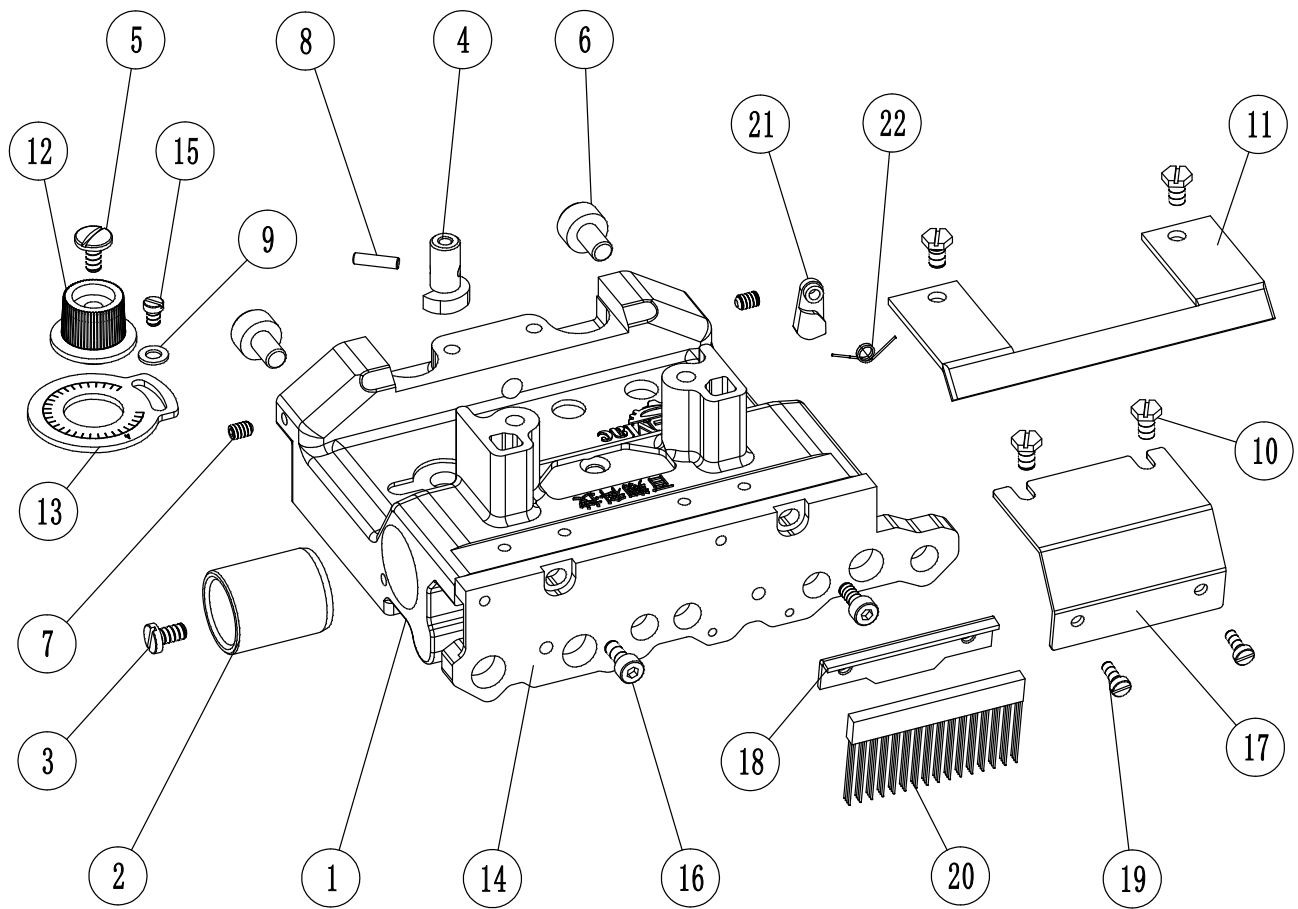


C

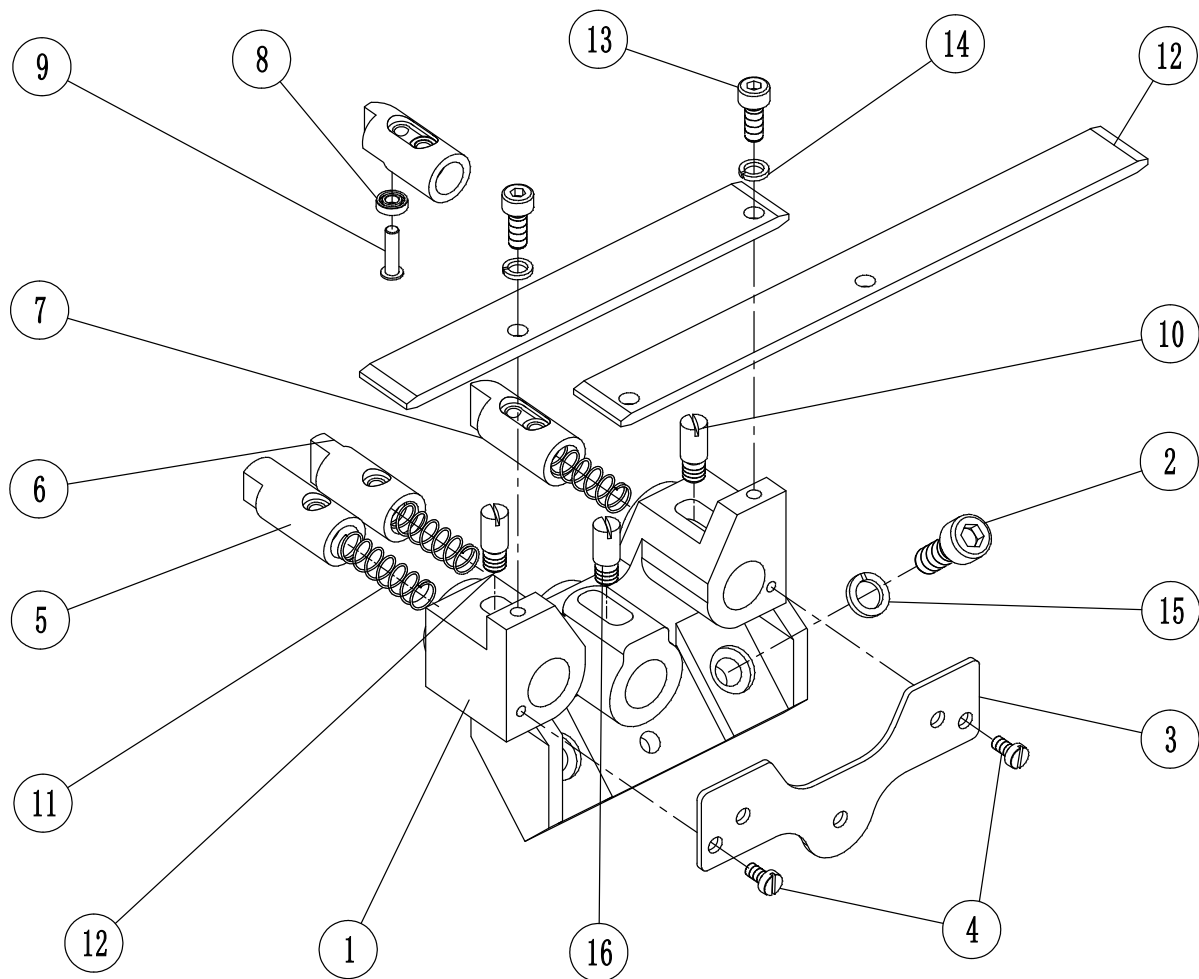
序号 No.	零件图号 PARTS No.	零件名称	个数 (QTY)	备注 (REMARKS)
16	ESC0410	内六角螺丝 (M4X10-12.9级)	2	
17	GCC0142	毛刷座(99-10IV13G15G18G)	1	
18	GC0018	毛刷夹片	1	
19	SIS03081	一字螺丝 (M3X8X5.5X2)	2	
20	EHH5025-1	毛刷(99-10IV绿色)	1	Green
20	EHH5025	毛刷(99-13G15G18G棕色)	1	Brown
21	GCC1571	生克三角活络头 (99-10IV)	1	
22	SIS6735	扭簧(99-10IV)	1	



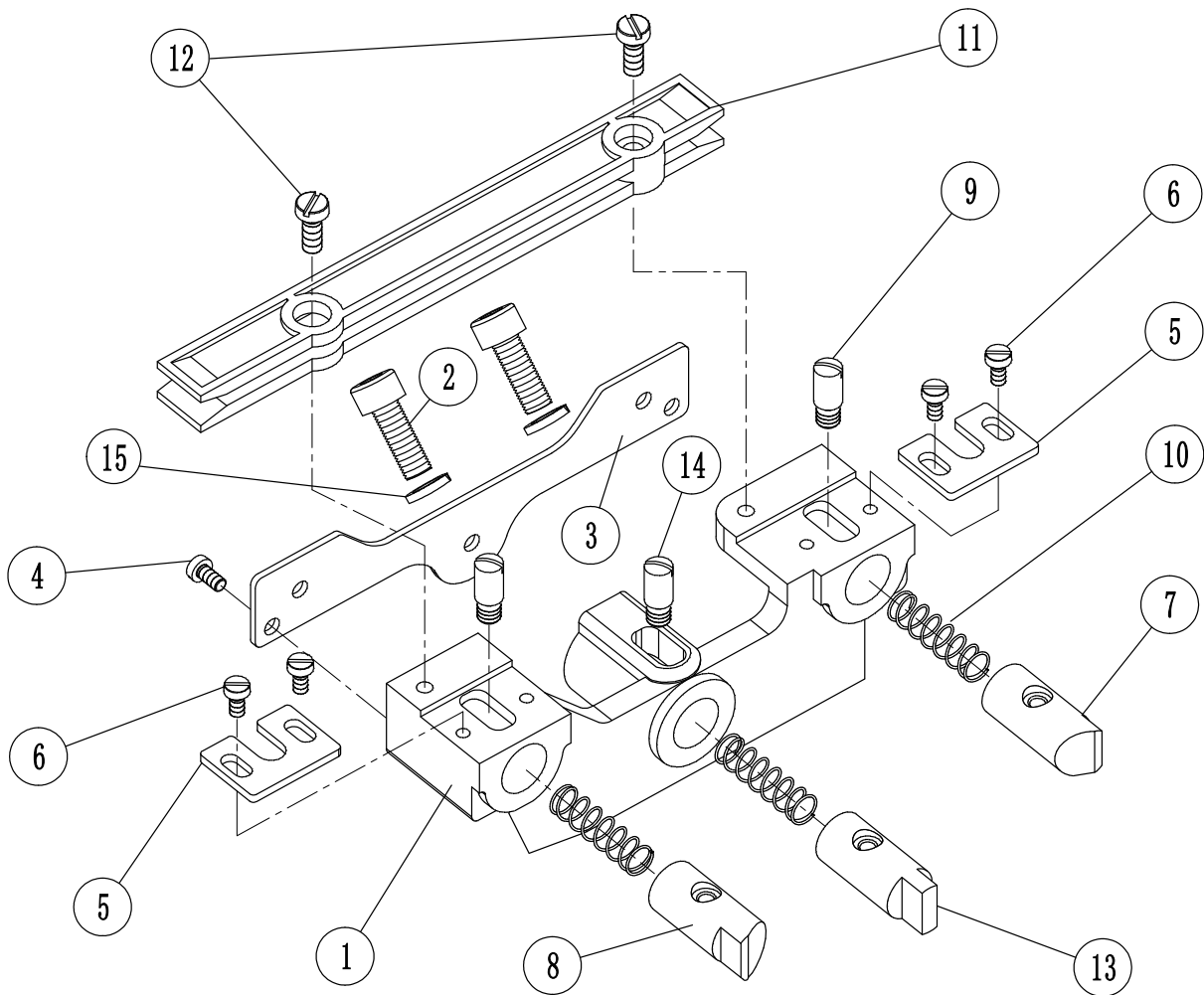
序号 No.	零件图号 PARTS No.	零件名称	个数 (QTY)	备注 (REMARKS)
1	GCC5110I-1	后机头壳(99-10IV13G15G)	1	
1	GCC6110I-1	后机头壳(99-18G)	1	
2	EMG1828	铜套	2	
3	SIS0010	底板螺丝 (SM11/64X8X8X2)	2	
4	GCC2070I	密度调节凸轮(99-10IV13G15G18G)	1	
5	SIS1005I	密度凸轮螺丝	1	
6	GCC9891I-1	机头转动组件(99-10IV13G15G18G)	2	
7	ESF0406	内六角紧定螺丝 (M4X6-12.9级)	2	
8	EPT0312	圆柱销 (Φ3X12)	1	
9	ELH04	平垫 (Φ4)	1	
10	SIS0081	特制螺丝	4	
11	GCC0143	导向板(99-10IV13G15G18G)	1	
12	JCC0139	旋钮	1	
13	GCC0071	密度片	1	
14	GCC5569I	后生克三角(99-10IV)	1	
14	GCC3063I	后生克三角(99-13G)	1	
14	GCC1158I	后生克三角(99-15G)	1	
14	GCC2158I	后生克三角(99-15G)	1	
14	GCC2808I	后生克三角(99-18G)	1	
15	SIS0020	一字螺丝 (SM9/64X5X5.3X2)	1	



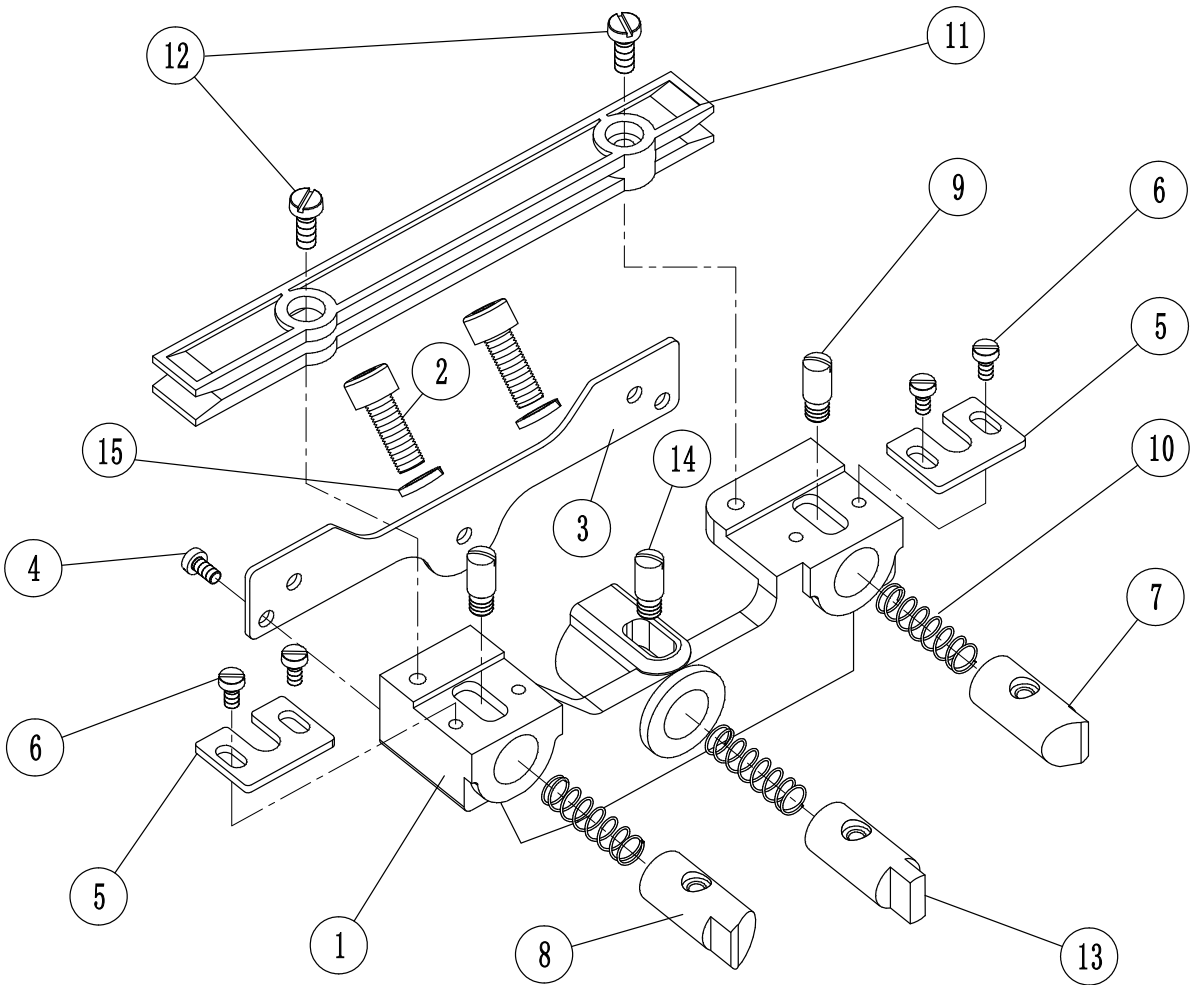
序号 No.	零件图号 PARTS No.	零件名称	个数 (QTY)	备注 (REMARKS)
16	ESC0410	内六角螺丝 (M4X10-12.9级)	2	
17	GCC0142	毛刷座(99-10IV13G15G18G)	1	
18	GC0018	毛刷夹片	1	
19	SIS03081	一字螺丝 (M3X8X5.5X2)	2	
20	EHH5025-1	毛刷(99-10IV绿色)	1	Green
20	EHH5025	毛刷(99-13G15G18G棕色)	1	Brown
21	GCC1571	生克三角活络头 (99-10IV)	1	
22	SIS6735	扭簧(99-10IV)	1	



序号 No.	零件图号 PARTS No.	零件名称	个数 (QTY)	备注 (REMARKS)
1	GCC0051	前铝座	1	
2	ESC0620	内六角螺丝 (M6X20-12.9级)	2	
3	GCC0053	前压簧板	1	
4	SIS04061	一字螺丝 (M4X6X5.5X1.8)	2	
5	GCC5529I	四型主弹头	1	
5				
6	GCC2726	前热熔弹头	1	
7	GCC3726	四型副弹头(99-13G15G18G)	1	
8	EJB683ZZ	轴承683ZZ	1	
9	SIS4331	轴承芯 (U3)	1	
10	SIS0211	弹头螺丝 (SM11/64)	2	
11	SIS6259	压簧	3	
11	SIS6259-1	压簧	1	
12	GCC0164	梭子滑条(U2U3)	1	
12	GC1718	梭子滑条(劳保)	1	
13	ESC0412	内六角螺丝 (M4X12-12.9级)	2	
14	ELS04	弹垫 (Φ4)	2	
15	ELS06	弹垫 (Φ6)	2	
16	SIS0211-1	弹头螺丝 (M5)	1	

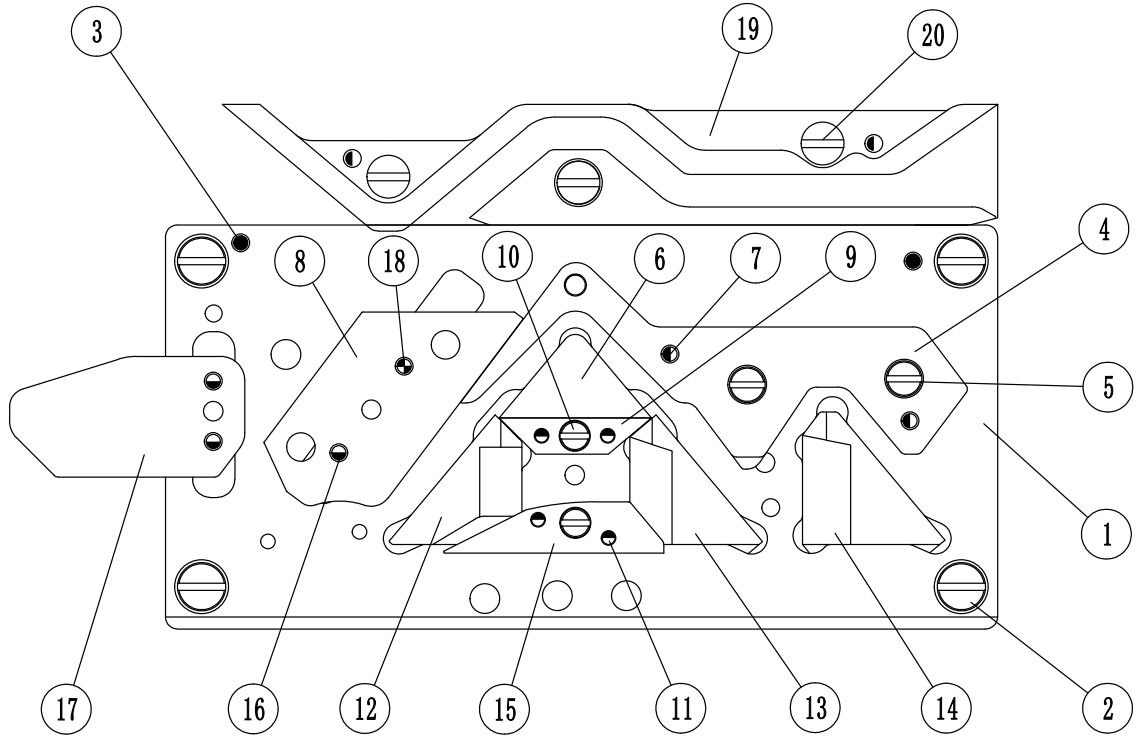


序号 No.	零件图号 PARTS No.	零件名称	个数 (QTY)	备注 (REMARKS)
1	GC1184I	后铝座 (99-7G)	1	
1	GCC1115I	后铝座 (99-10IV13G15G18G)	1	
2	ESC0620	内六角螺丝 (M6X20-12.9级)	2	
3	GCC0116I	后压簧板 (99-10IV13G15G18G)	1	
3	GCC2721I	后压簧板 (99-7G)	1	
4	SIS04061	一字螺丝 (M4X6X5.5X1.8)	2	
5	GCC0185	小盖板	2	
6	SIS0002	一字螺丝 (SM9/64X8X8X2)	4	
7	GC2724-10	橡筋弹头一	1	
7	GC2724-10.5	橡筋弹头一	1	
7	GC2724-9	橡筋弹头一	1	
7	GC2724-9.5	橡筋弹头一	1	
8	GC2725-10	橡筋弹头二	1	
8	GC2725-10.5	橡筋弹头二	1	
8	GC2725-9	橡筋弹头二	1	
8	GC2725-9.5	橡筋弹头二	1	
9	SIS2133	弹头螺丝 (SM11/64)	2	
10	SIS6259	压簧	3	
11	GC1426	塑料导板	1	
12	SIS0071	沉头螺丝 (SM11/64X4.5X7.2X0.2)	2	



序号 No.	零件图号 PARTS No.	零件名称	个数 (QTY)	备注 (REMARKS)
13	GCC2727	后双色弹头	1	
14	SIS0211-1	弹头螺丝 (M5)	1	
15	ELS06	弹垫 (Φ6)	2	

7G

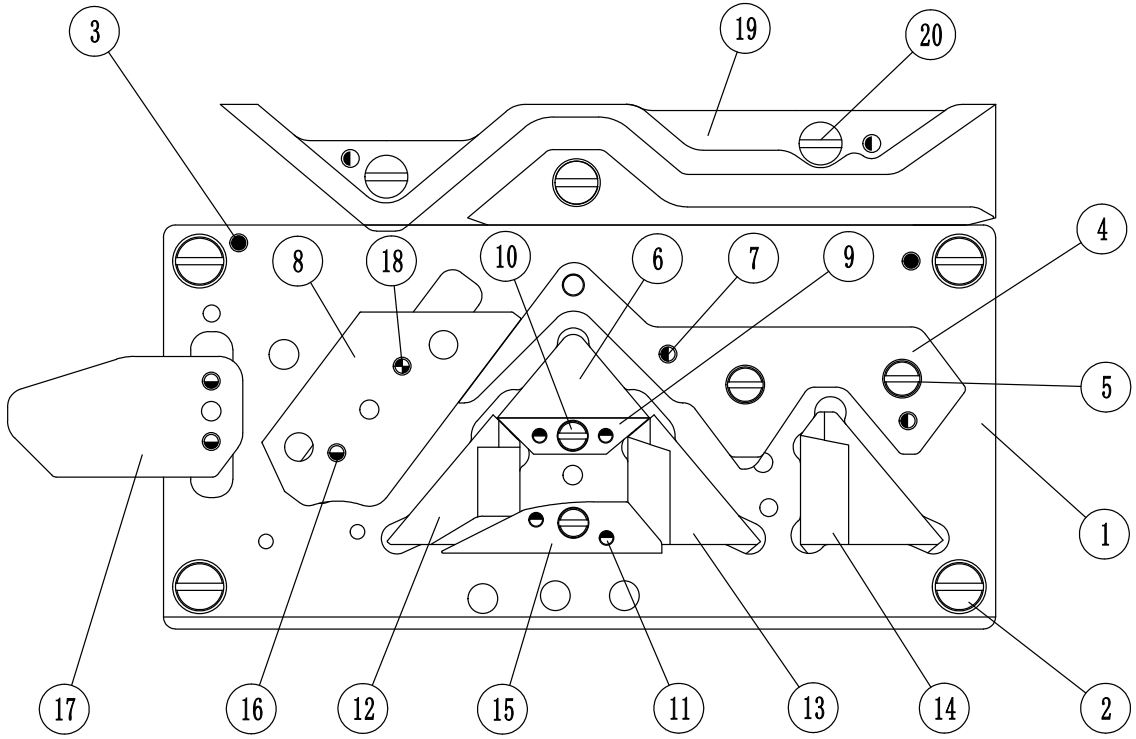


C

C

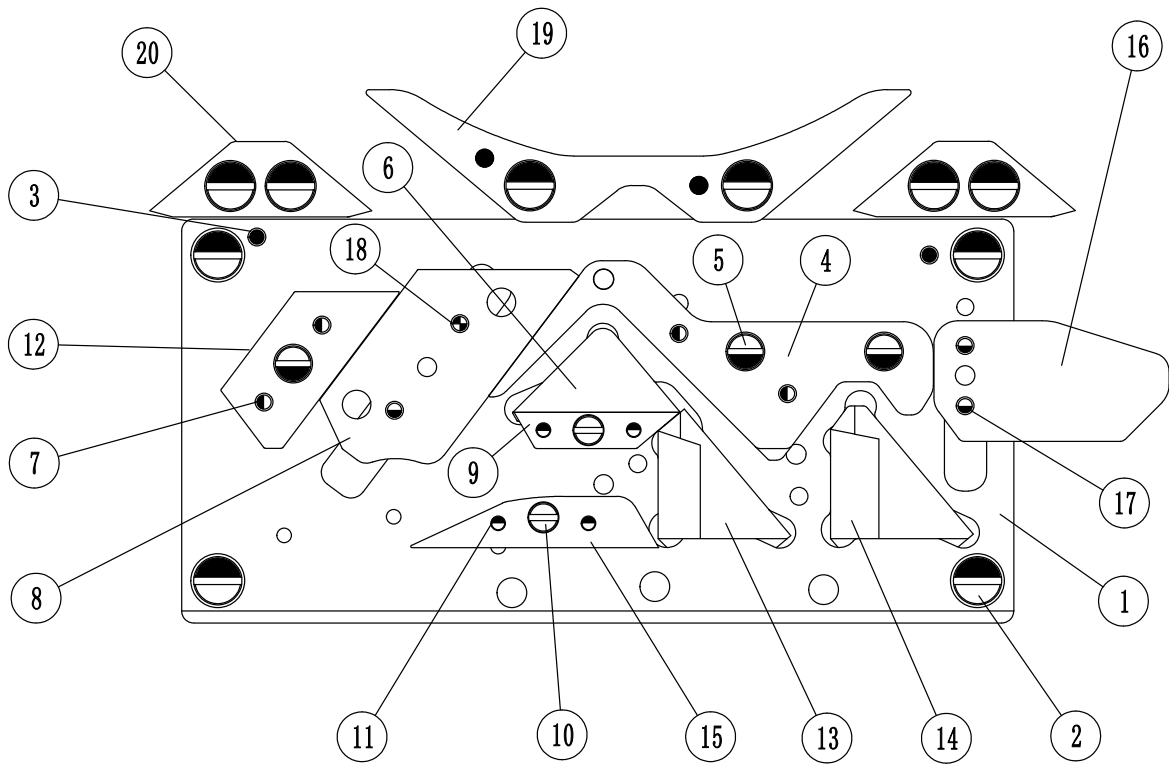
序号 No.	零件图号 PARTS No.	零件名称	个数 (QTY)	备注 (REMARKS)
1	GC1037I	前三角底板(99-7G)	1	
2	SIS0010I	底板螺丝 (SM11/64X8X8X2)	4	
3	EPT0309	圆柱销 (Φ3X9)	2	
4	GC1039I	前过桥三角(99-7G)	1	
5	SIS0034I	三角螺丝一 (SM11/64X5.3X5.9X2)	3	
6	GC1083I	前半针三角(99-7G)	1	
7	EPT0307	圆柱销 (Φ3X7)	2	
8	GC1047I	密度三角(99-7G)	1	
9	GC1089I	前中间导向三角(99-7G)	1	
10	SIS0306I	一字螺丝 (M3X6X4.8X2小头)	2	
11	EPT2507	圆柱销 (Φ2.5X7)	4	
12	GC1061I	封口三角(99-7G)	1	
13	GC1060I	起针三角(99-7G)	1	
14	GC1062I	橡筋三角(99-7G)	1	
15	GC2077I	前回针三角 (99-7G)	1	
16	EPT0312	圆柱销 (Φ3X12)	3	
17	GC1035I	前后压针三角 (99-7G)	1	
17	GC2035I	前压针三角 (99-7G特殊)	1	
18	EPT0314	圆柱销 (Φ3X14)	1	
19	GC3705I	前剪刀压下三角 (99-7G)	1	

7G



序号 No.	零件图号 PARTS No.	零件名称	个数 (QTY)	备注 (REMARKS)
20	SIS04081	一字螺丝 (M4X8X7X2.5)	3	

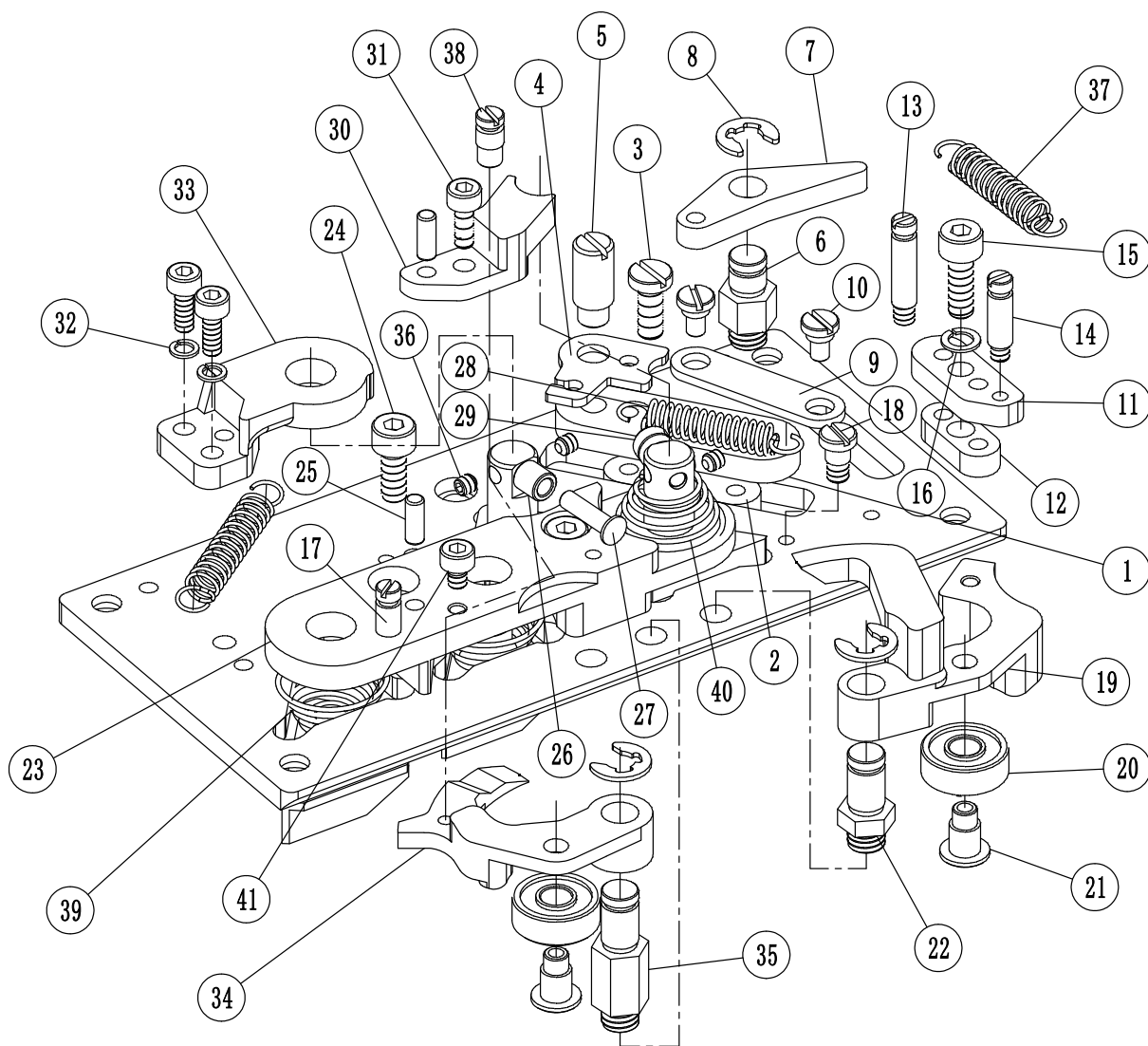
7G



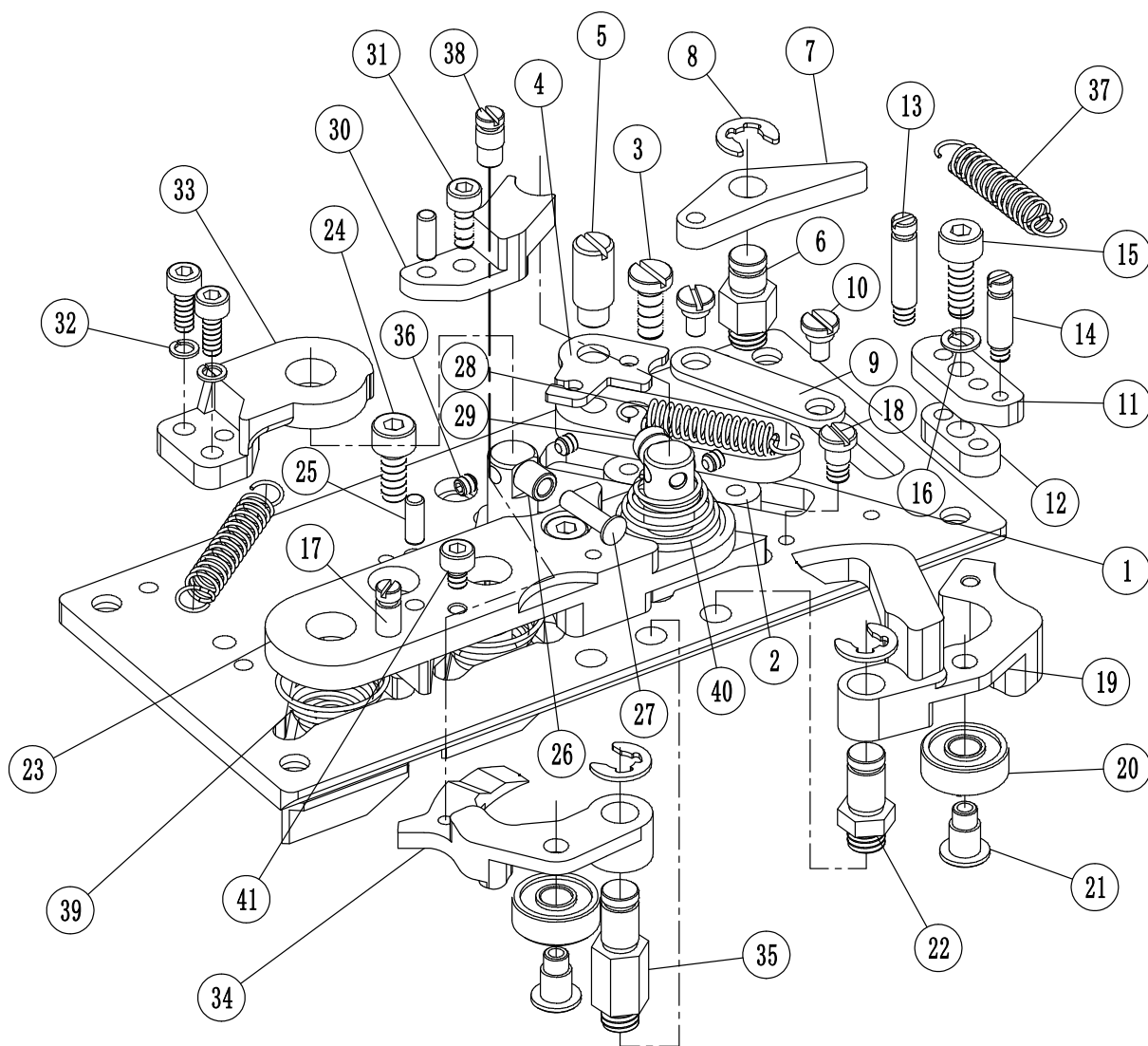
C

C

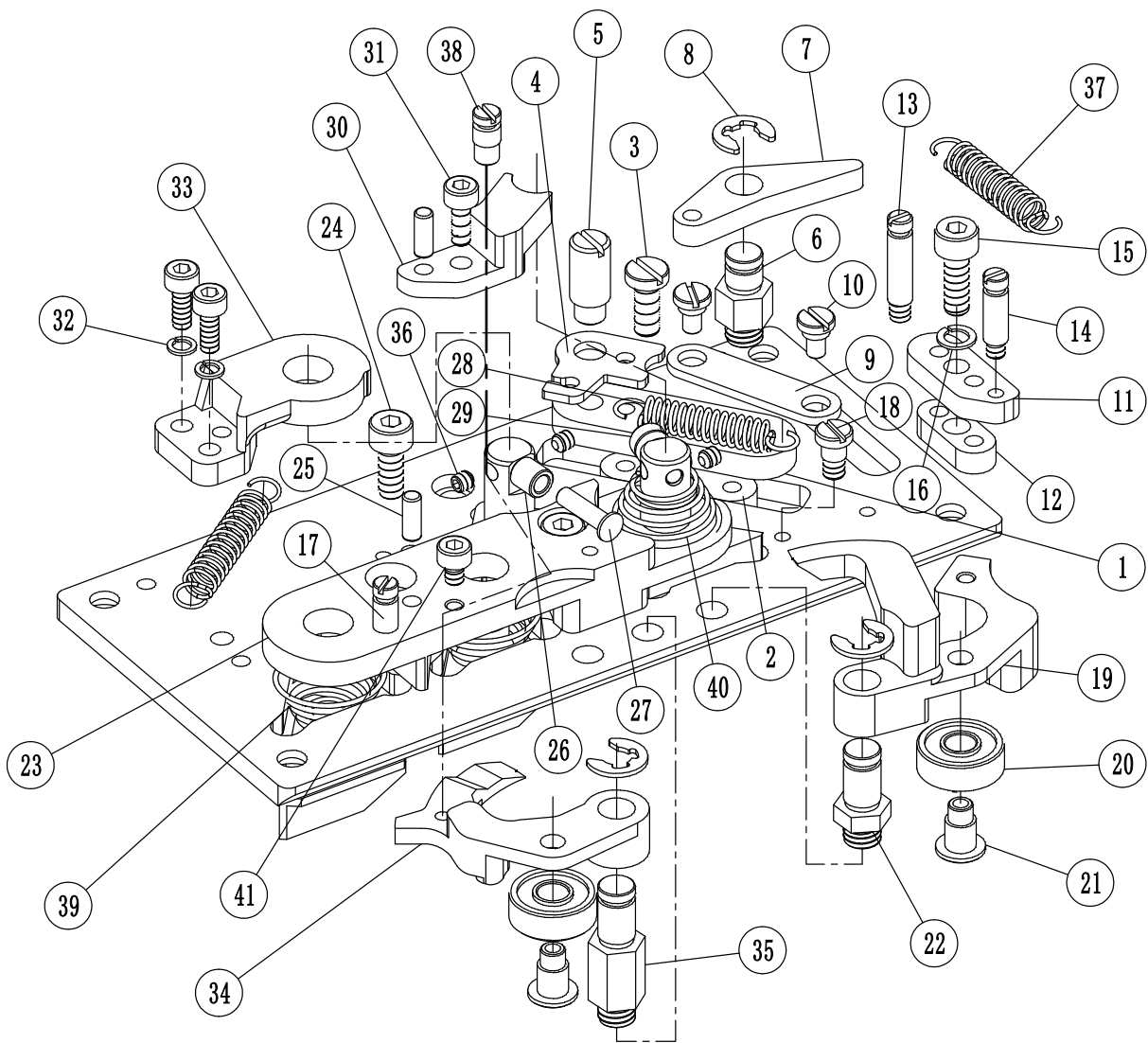
序号 No.	零件图号 PARTS No.	零件名称	个数 (QTY)	备注 (REMARKS)
1	GC1085I	后三角底板 (99-7G)	1	
2	SIS0010I	底板螺丝 (SM11/64X8X8X2)	4	
3	EPT0309	圆柱销 (Φ3X9)	2	
4	GC1046I	后过桥三角 (99-7G)	1	
5	SIS0034I	三角螺丝一 (SM11/64X5.3X5.9X2)	4	
6	GC1086I	后半针三角(99-7G)	1	
7	EPT0307	圆柱销 (Φ3X7)	4	
8	GC1047I	密度三角(99-7G)	1	
9	GC1087I	后中间导向三角(99-7G)	1	
10	SIS0306I	一字螺丝 (M3X6X4.8X2小头)	2	
11	EPT2507	圆柱销 (Φ2.5X7)	4	
12	GC1045I	拦针三角 (99-7G)	1	
13	GC1060I	起针三角(99-7G)	1	
14	GC1062I	橡筋三角(99-7G)	1	
15	GC1077I	后回针三角 (99-7G)	1	
16	GC2036I	后压针三角 (99-7G特殊)	1	
17	EPT0312	圆柱销 (Φ3X12)	3	
18	EPT0314	圆柱销 (Φ3X14)	1	
19	GC2705I	橡筋压下三角 (99-7G)	1	
20	GC1088I	橡筋导向三角 (99-7G)	1或2	



序号 No.	零件图号 PARTS No.	零件名称	个数 (QTY)	备注 (REMARKS)
1	GC1049I-2	前密度压板(99-7G)	1	
2	GC2049I	密度滑条(99-7G)	1	
3	SIS0410I	一字螺丝 (M4X10X5.8)	1	
4	GC1044I	勾板(99-7G)	1	
5	SIS0229	特制螺丝(99-7G)	1	
6	GAC1022I	小轴六(99-7G)	1	
7	GAC1039I	转动板(99-7G)	1	
8	ERE05	开口挡圈 (Φ5)	4	
9	GCC4321I	连接板三(99-7G)	1	
10	SIS1121I	轴位螺丝	2	
11	GC6036I	掀针压板(99-7G)	1	
12	GC6035I	掀针滑条(99-7G)	1	
13	SIS3132I	拉簧柱	1	
14	SIS2135I	拉簧柱	1	
15	ESC0412	内六角螺丝 (M4X12-12.9级)	1	
16	ELS04	弹垫 (Φ4)	1	
17	SIS3131I	拉簧柱	1	
18	SIS0166-1	拉簧螺丝(M3)(99-7G)	1	
19	GC1070I	前密度推脚(99-7G)	1	
20	EJB605	轴承 (605)	2	

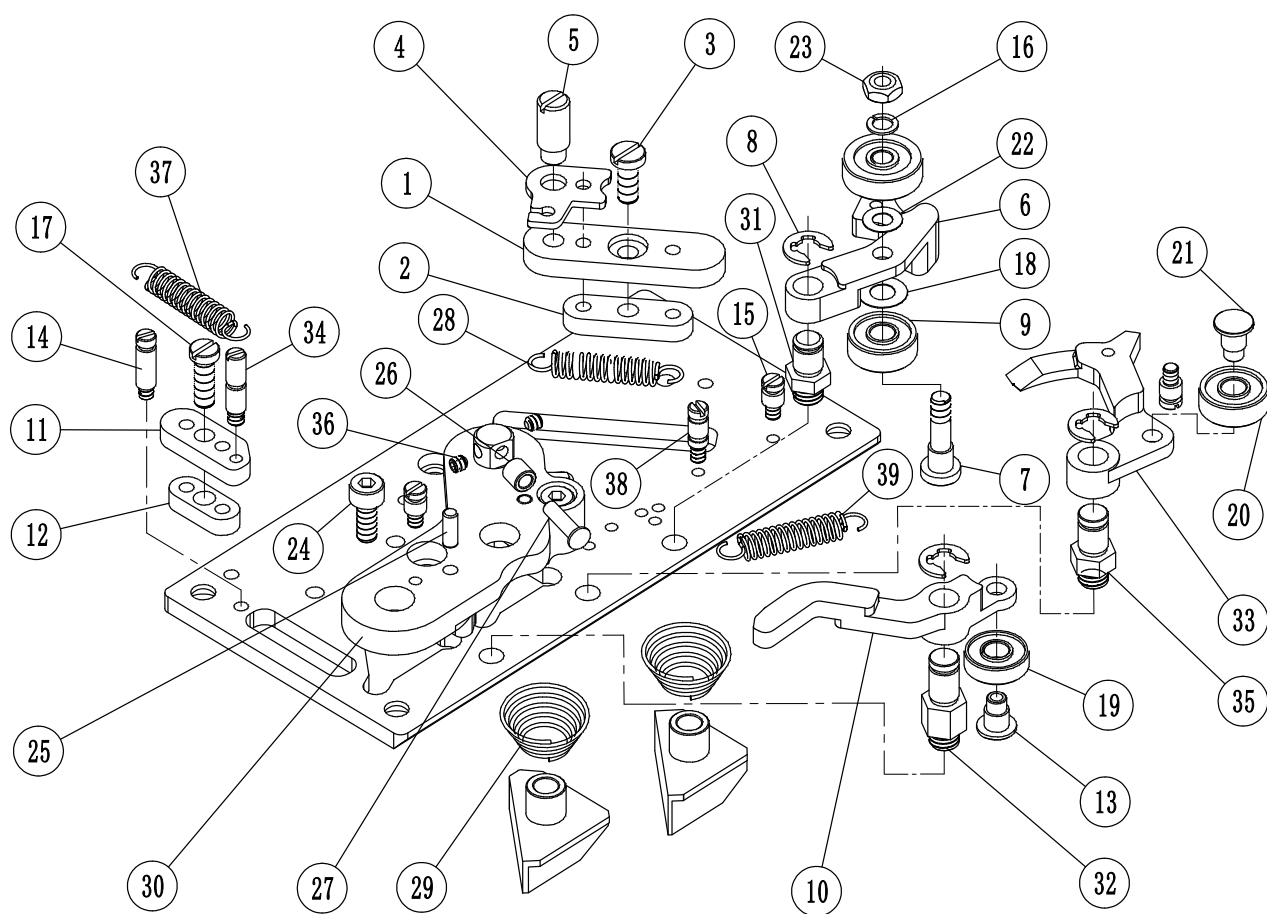


序号 No.	零件图号 PARTS No.	零件名称	个数 (QTY)	备注 (REMARKS)
21	SIS5416I	轴承芯	2	
22	GAC1020I	小轴四(99-7G)	1	
23	GC1065I	前三角座子(99-7G)	1	
24	ESC0410	内六角螺丝 (M4X10-12.9级)	2	
25	EPT0309	圆柱销 (Φ3X9)	3	
26	SIS0518	小衬套	1	
27	SIS0430	销	2	
28	SIS6504-2	密度拉簧(99-7G13G15G18G直径0.7圈数25)	1	
29	EJB63ZZ	轴承 (63zz)	2	
30	GC1180I	挡座(99-7G)	1	
31	ESC0308	内六角螺丝 (M3X8-12.9级)	3	
32	ELS03	弹垫 (Φ3)	2	
33	GC3083I	前半针座子(99-7G)	1	
34	GC2083I	前半针推脚(99-7G)	1	
34	GC2083I-1	前半针推脚(99-7G菠萝纹)	1	
35	GAC1025I	小轴九(99-7G)	1	
36	ESF0303	内六角紧定螺丝 (M3X3-12.9级)	3	
37	SIS6170	拉簧	2	
38	SIS0215	拉簧螺丝	1	
39	SIS08101I	宝塔压簧 (0.8)	2	



序号 No.	零件图号 PARTS No.	零件名称	个数 (QTY)	备注 (REMARKS)
40	SIS08103I	宝塔压簧 (0.7)	1	
41	ESC0304	内六角螺丝 (M3X4-12.9级)	1	

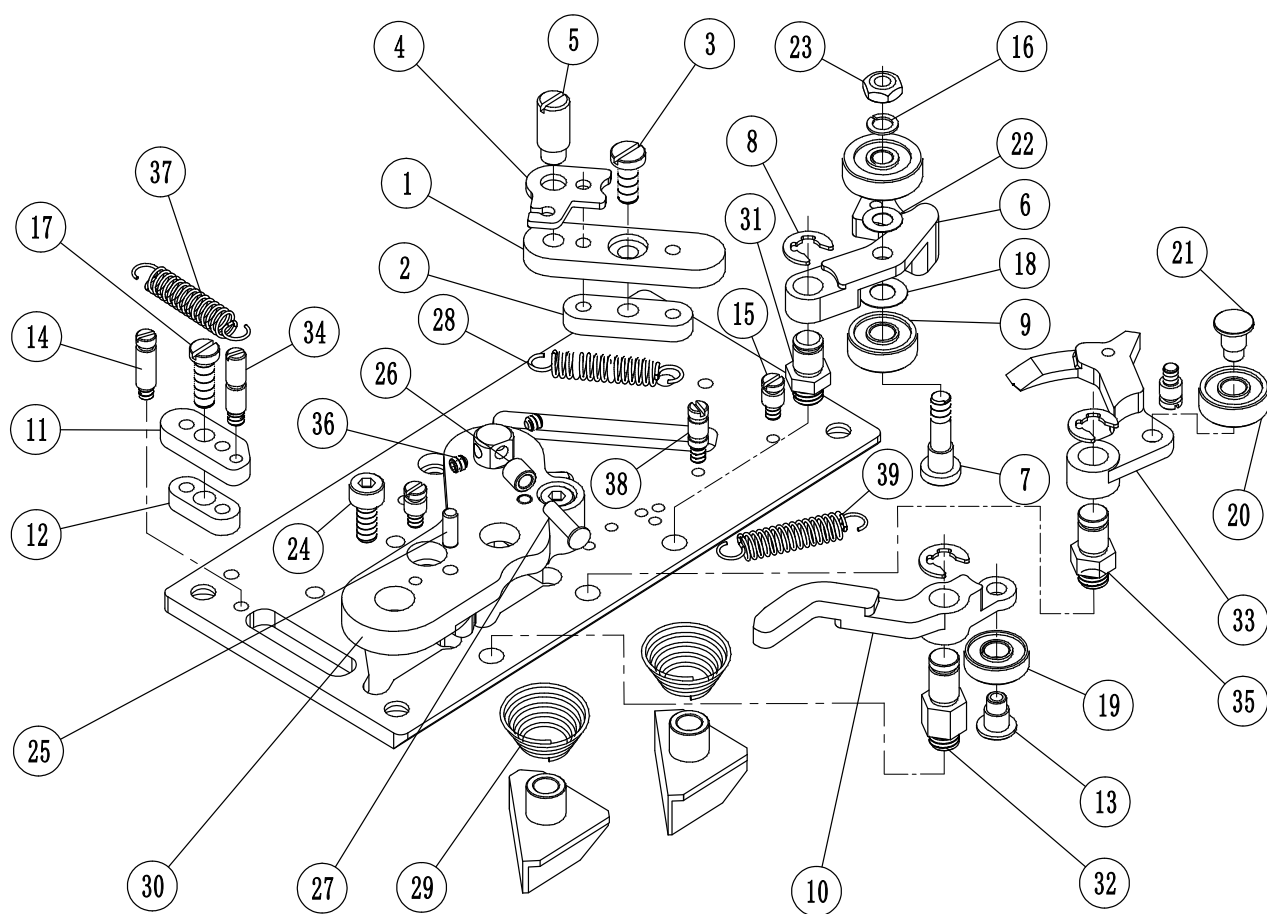
C



C

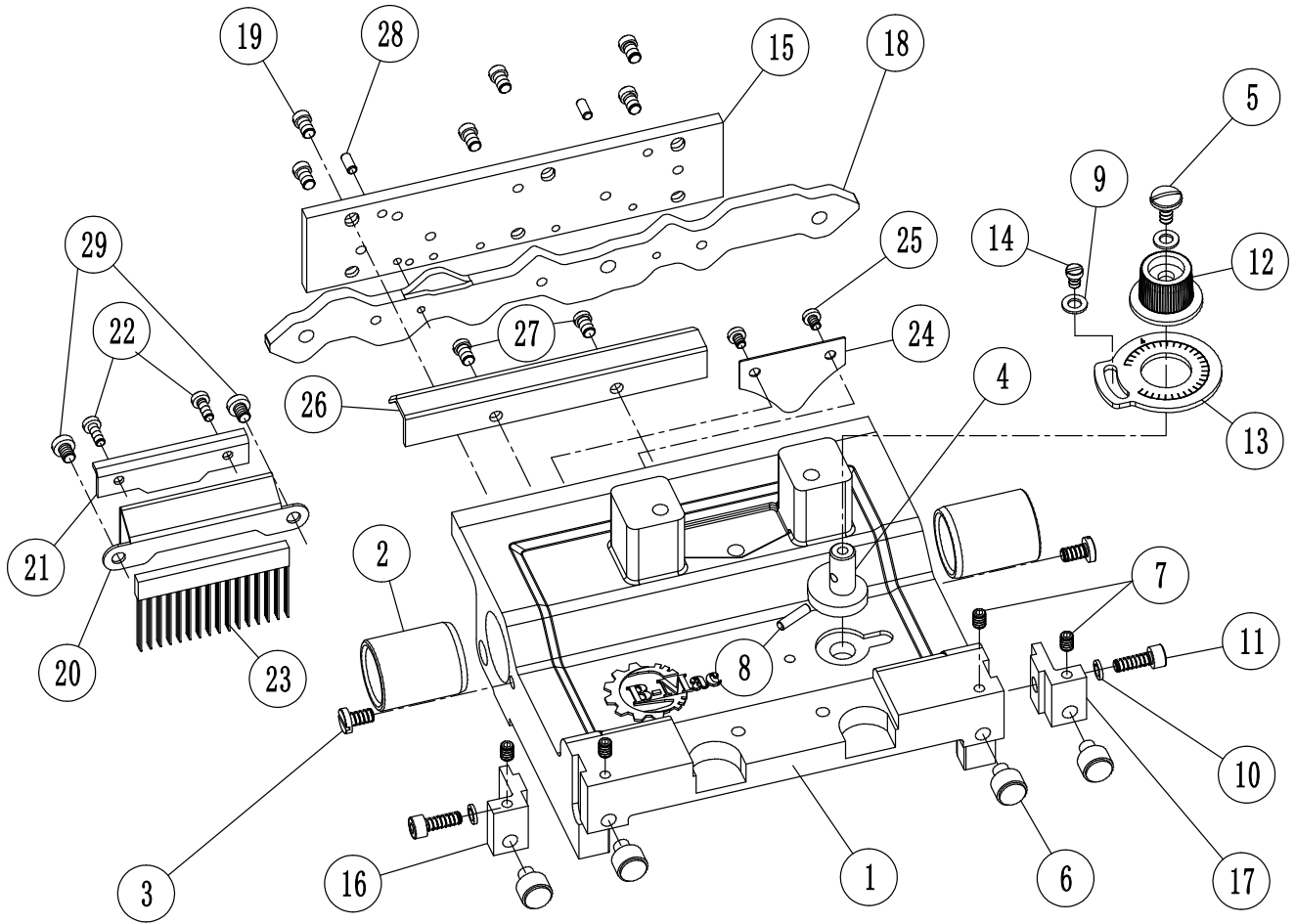
序号 No.	零件图号 PARTS No.	零件名称	个数 (QTY)	备注 (REMARKS)
1	GC1049I-1	后密度压板(99-7G)	1	
2	GC2049I	密度滑条(99-7G)	1	
3	SIS04101	一字螺丝 (M4X10X5.8)	1	
4	GC1044I	勾板(99-7G)	1	
5	SIS0229	特制螺丝(99-7G)	1	
6	GC1071I	后密度推脚(99-7G)	1	
7	SIS5416I-1	轴承心(99-7G10IV)	1	
8	ERE05	开口挡圈 (Φ5)	3	
9	EJB634	轴承634	1	
10	GC1264I	后掀针推脚 (99-7G)	1	
11	GC6036I	掀针压板(99-7G)	1	
12	GC6035I	掀针滑条(99-7G)	1	
13	SIS5292I	轴承心	1	
14	SIS2135I	拉簧柱	1	
15	SIS0215	拉簧螺丝(99-7G)	3	
16	ELS04	弹垫 (Φ4)	1	
17	SIS04121	一字螺丝 (M4X12X6X2)	1	
18	ELHB051002	补偿垫片	1	
19	EJB695	轴承695	1	
20	EJB605	轴承605	2	

C

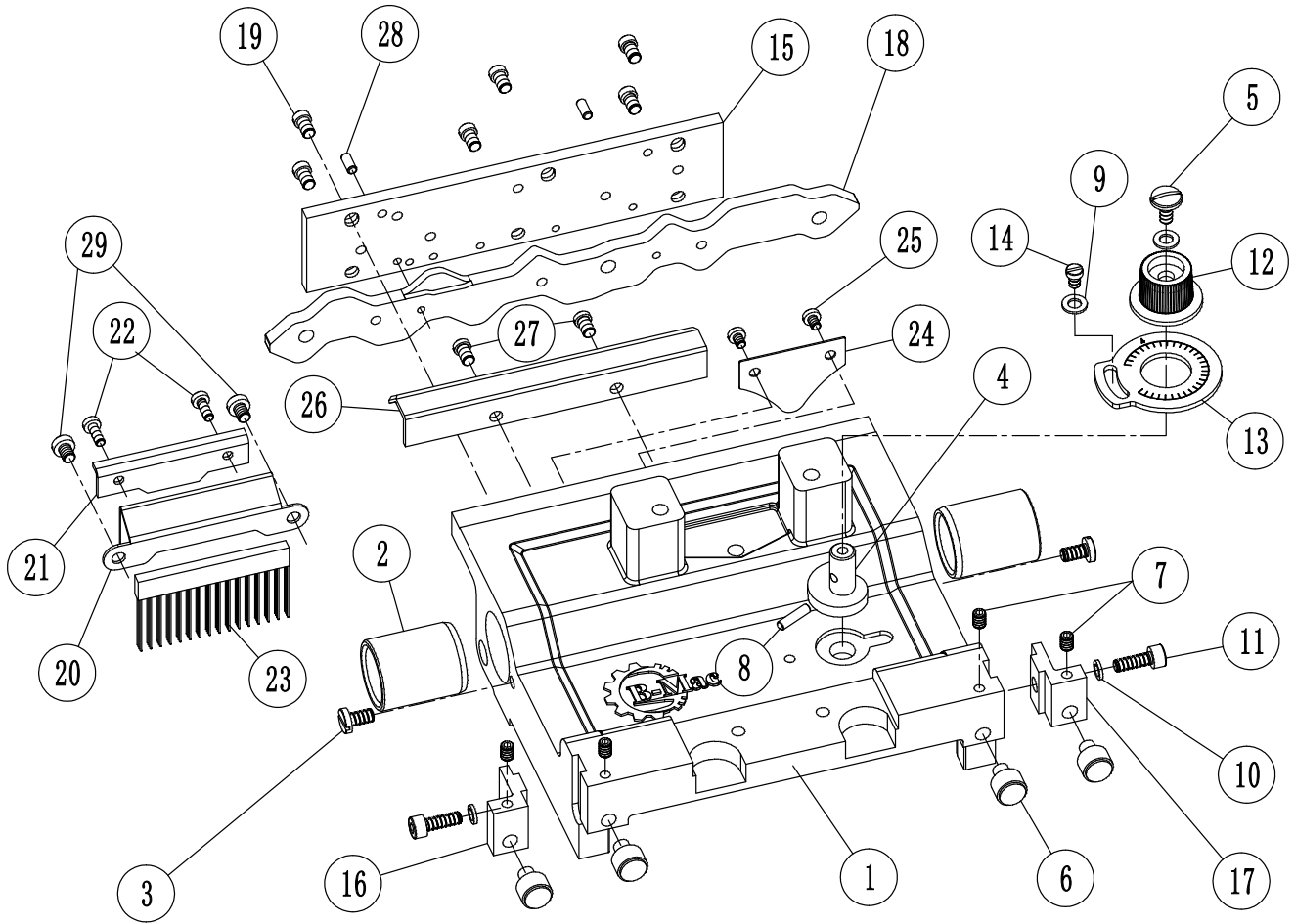


C

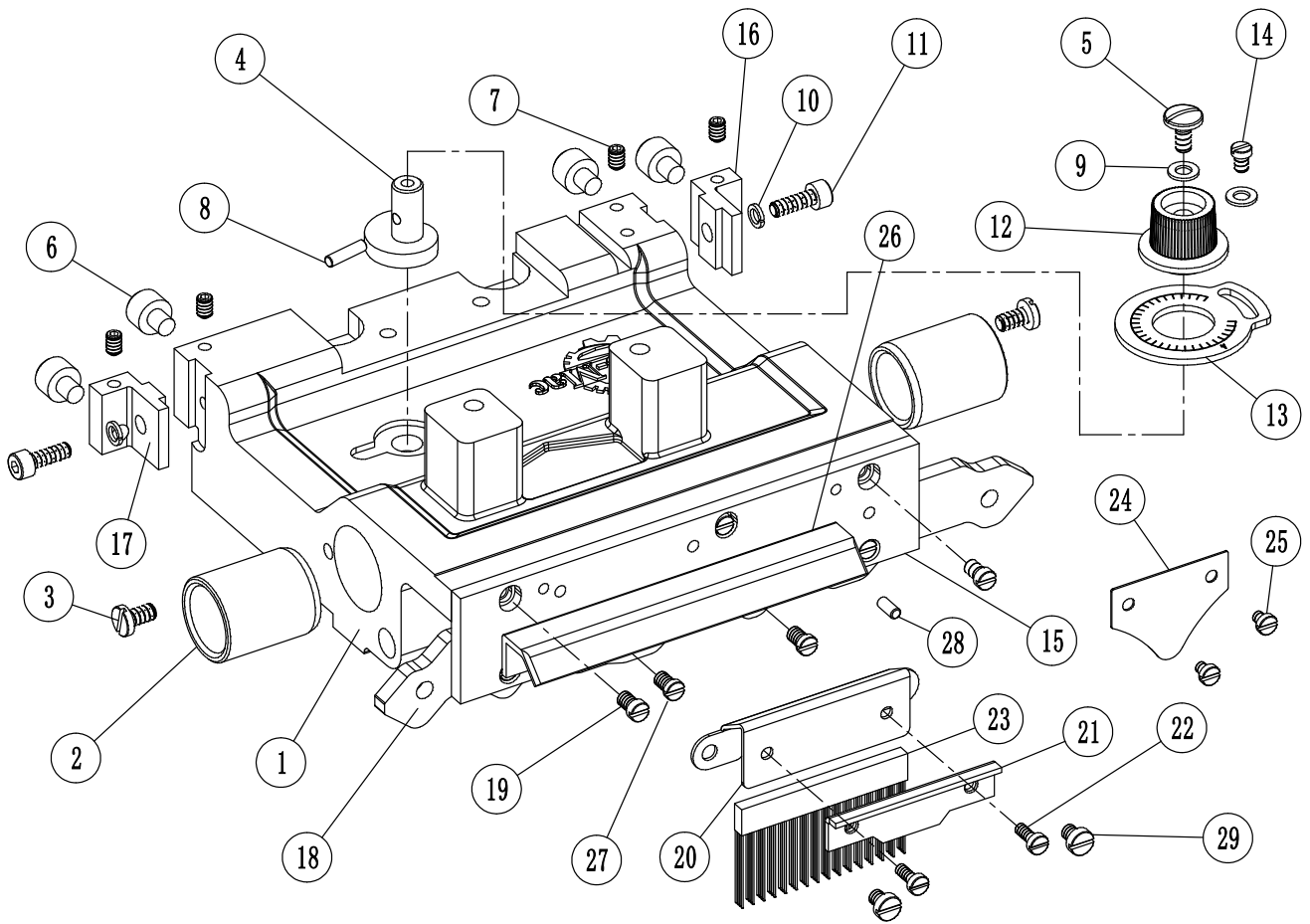
序号 No.	零件图号 PARTS No.	零件名称	个数 (QTY)	备注 (REMARKS)
21	SIS5416I	轴承芯	1	
22	ELHB040802	补偿垫片	1	
23	EN04	六角螺母 (M4)	1	
24	ESC0410	内六角螺丝 (M4X10-12.9级)	2	
25	EPT0309	圆柱销 (Φ3X9)	2	
26	SIS0518	小衬套	1	
27	SIS0430	销	1	
28	SIS6504-2	密度拉簧(99-7G13G15G18G直径0.7圈数25)	1	
29	SIS08101I	宝塔压簧 (0.8)	3	
30	GC1067I	后三角座子(99-7G)	1	
31	GAC1021I	小轴五(99-7G)	1	
32	GAC1023I	小轴七(99-7G)	1	
33	GC1084I	后半针推脚(99-7G)	1	
33	GC1084I-1	后半针推脚(99-7G菠萝纹)	1	
34	SIS2136I	拉簧柱(99-7G)	1	
35	GAC1024I	小轴八(99-7G)	1	
36	ESF0303	内六角紧定螺丝 (M3X3-12.9级)	2	
37	SIS6170	拉簧	1	
38	GC2105	拉簧螺丝(99-7G)	1	
39	SIS0609-1	拉簧	1	



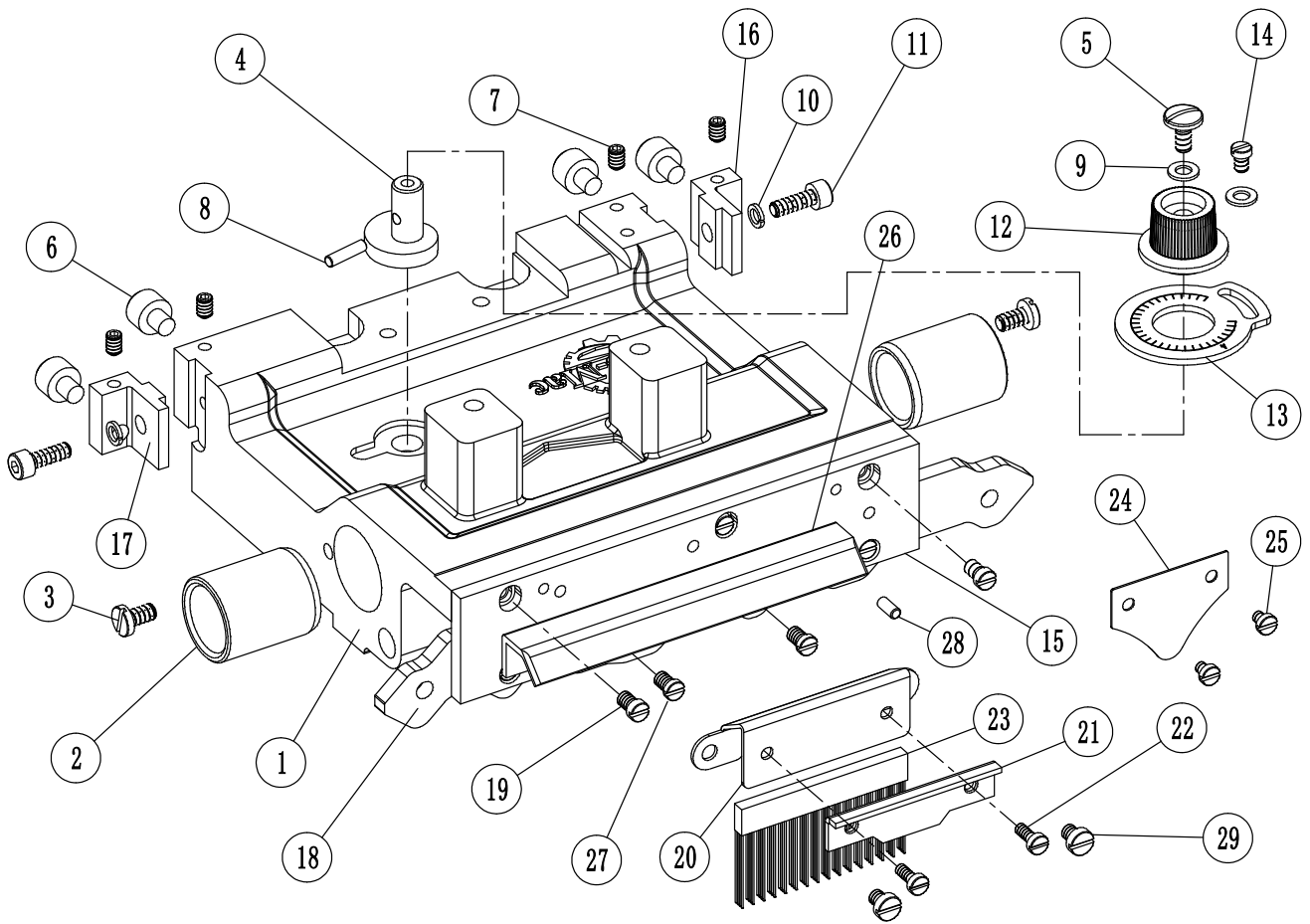
序号 No.	零件图号 PARTS No.	零件名称	个数 (QTY)	备注 (REMARKS)
1	XGCG1128I	前机头壳(99-7G)	1	
2	EMG1828	铜套	2	
3	SIS0010	底板螺丝 (SM11/64X8X8X2)	2	
4	GCC3070I	密度调节凸轮(99-7G)	1	
5	SIS1005I	密度凸轮螺丝	1	
6	GCC9891I	机头转动组件(99-7G)	4	
7	ESF0406	内六角紧定螺丝 (M4X6-12.9级)	4	
8	EPT0312	圆柱销 (Φ3X12)	1	
9	ELH04	平垫 (Φ4)	2	
10	ELS04	弹垫 (Φ4)	2	
11	ESC0412	内六角螺丝 (M4X12-12.9级)	2	
12	JCC0139	旋钮	1	
13	GCC0071	密度片	1	
14	SIS0020	一字螺丝 (SM9/64X5X5.3X2)	1	
15	GC1011I	前生克三角底板(99-7G)	1	
16	GCK9923I	机头左轴承座(99-7G)	1	
17	GCK9924I	机头右轴承座(99-7G)	1	
18	GC1013I	前生克三角(99-7G)	1	
19	SIS04063	一字螺丝 (M4X6X5.5X2.5)	6	
20	GC0017	毛刷座 (99-7G)	1	



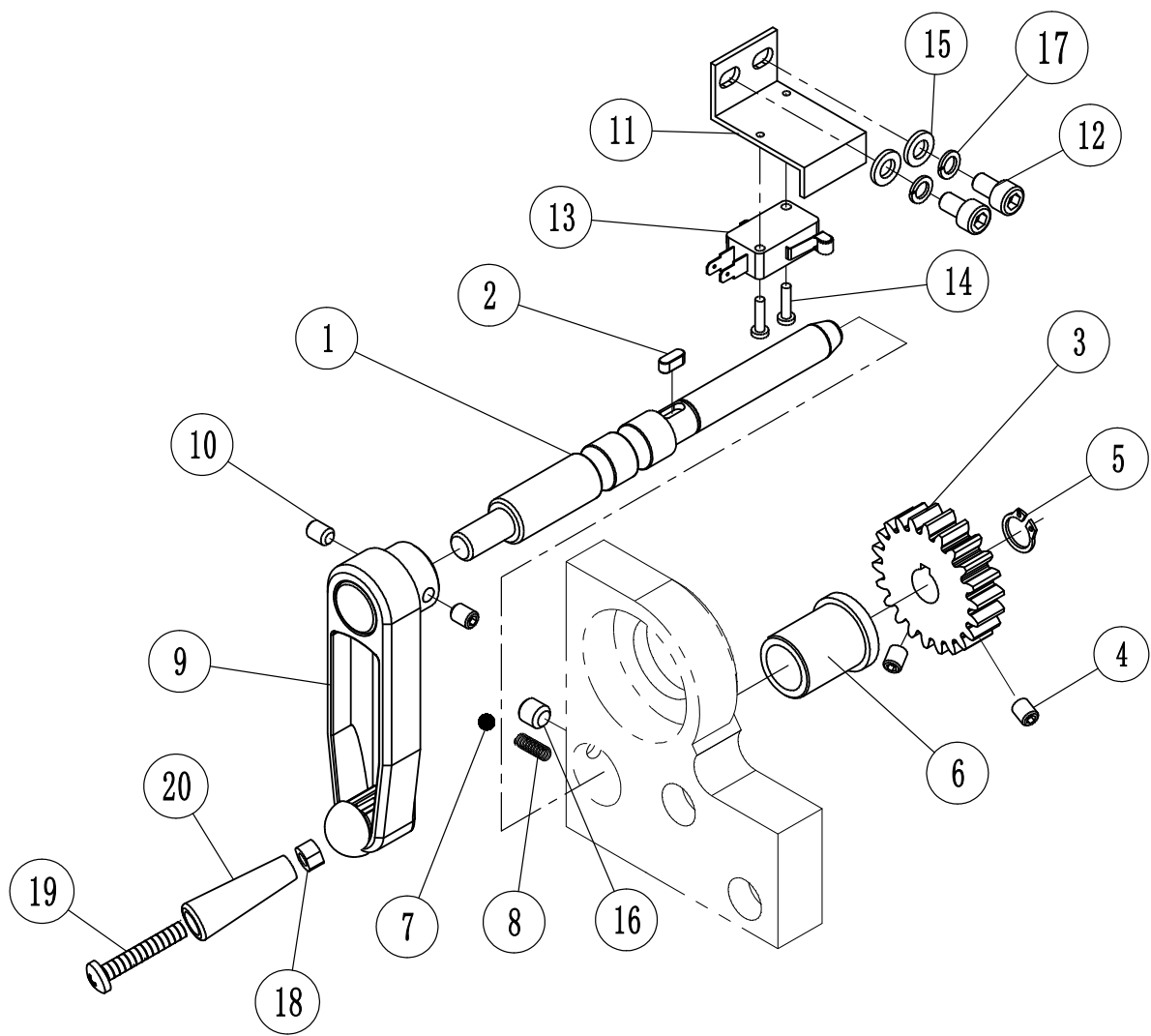
序号 No.	零件图号 PARTS No.	零件名称	个数 (QTY)	备注 (REMARKS)
21	GC0018	毛刷夹片	1	
22	SIS03081	一字螺丝 (M3X8X5.5X2)	2	
23	EHH5025-2	毛刷(99-7G)	1	
24	GC0015	护针片(99-7G)	1	
25	SIS03041	一字螺丝 (M3X4X5.5X1.8)	2	
26	GC0019	弯钢 (99-7G)	1	
27	SIS04061	一字螺丝 (M4X6X5.5X1.8)	2	
28	EPT0307	圆柱销 (Φ3X7)	2	
29	SIS04052	一字螺丝 (M4X5X7X2.5)	2	



序号 No.	零件图号 PARTS No.	零件名称	个数 (QTY)	备注 (REMARKS)
1	XGCG1148I	后机头壳(99-7G)	1	
2	EMG1828	铜套	2	
3	SIS0010	底板螺丝 (SM11/64X8X8X2)	2	
4	GCC3070I	密度调节凸轮(99-7G)	1	
5	SIS1005I	密度凸轮螺丝	1	
6	GCC9891I	机头转动组件(99-7G)	4	
7	ESF0406	内六角紧定螺丝 (M4X6-12.9级)	4	
8	EPT0312	圆柱销 (Φ3X12)	1	
9	ELH04	平垫 (Φ4)	2	
10	ELS04	弹垫 (Φ4)	2	
11	ESC0412	内六角螺丝 (M4X12-12.9级)	2	
12	JCC0139	旋钮	1	
13	GCC0071	密度片	1	
14	SIS0020	一字螺丝 (SM9/64X5X5.3X2)	1	
15	GC1012I	后生克三角底板(99-7G)	1	
16	GCK9923I	机头左轴承座(99-7G)	1	
17	GCK9924I	机头右轴承座(99-7G)	1	
18	GC1014I	后生克三角(99-7G)	1	
19	SIS04063	一字螺丝 (M4X6X5.5X2.5)	6	
20	GC0017	毛刷座 (99-7G)	1	



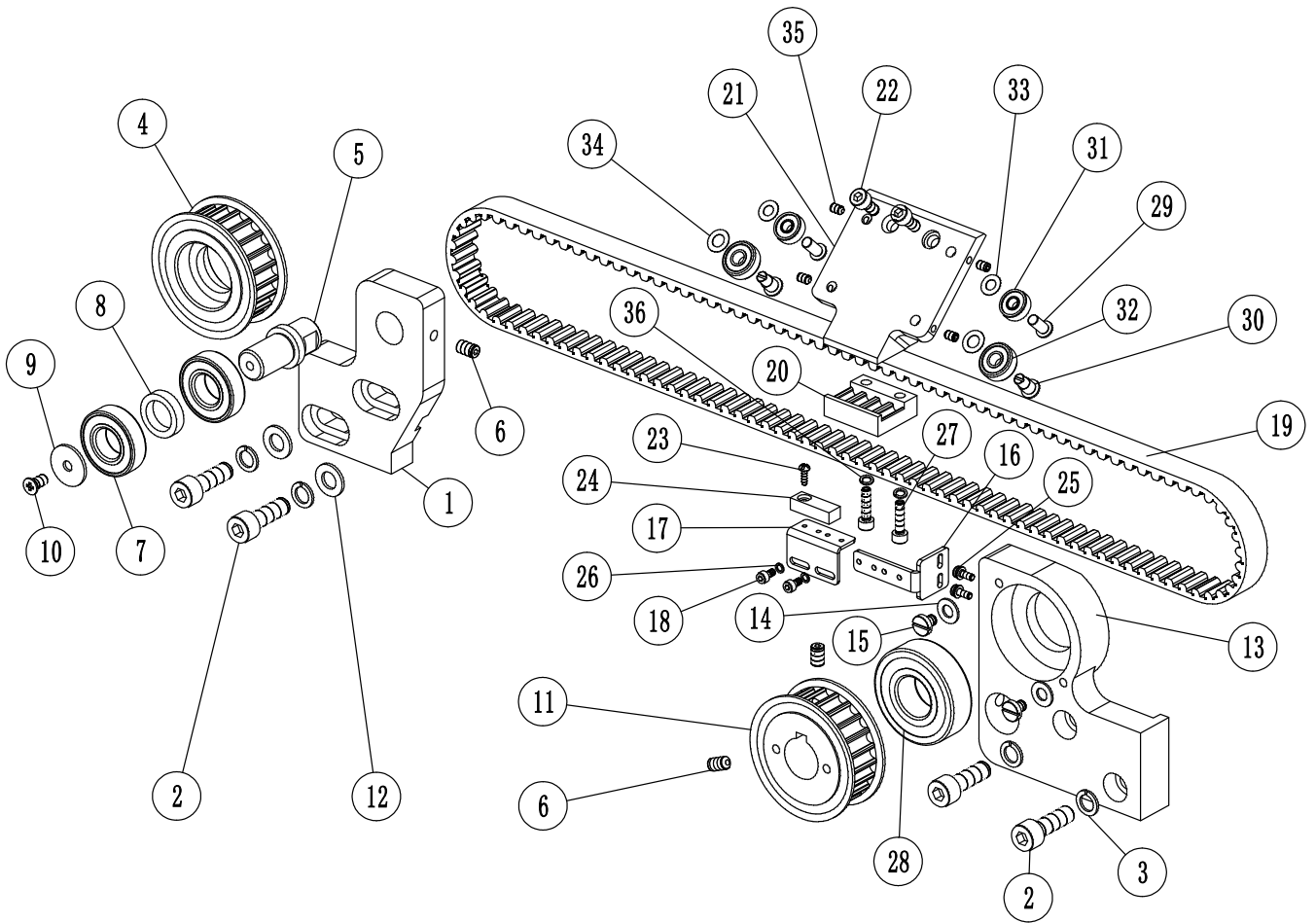
序号 No.	零件图号 PARTS No.	零件名称	个数 (QTY)	备注 (REMARKS)
21	GC0018	毛刷夹片	1	
22	SIS03081	一字螺丝 (M3X8X5.5X2)	2	
23	EHH5025-2	毛刷(99-7G)	1	
24	GC0015	护针片(99-7G)	1	
25	SIS03041	一字螺丝 (M3X4X5.5X1.8)	2	
26	GC0019	弯钢 (99-7G)	1	
27	SIS04061	一字螺丝 (M4X6X5.5X1.8)	2	
28	EPT0307	圆柱销 (Φ3X7)	2	
29	SIS04052	一字螺丝 (M4X5X7X2.5)	2	



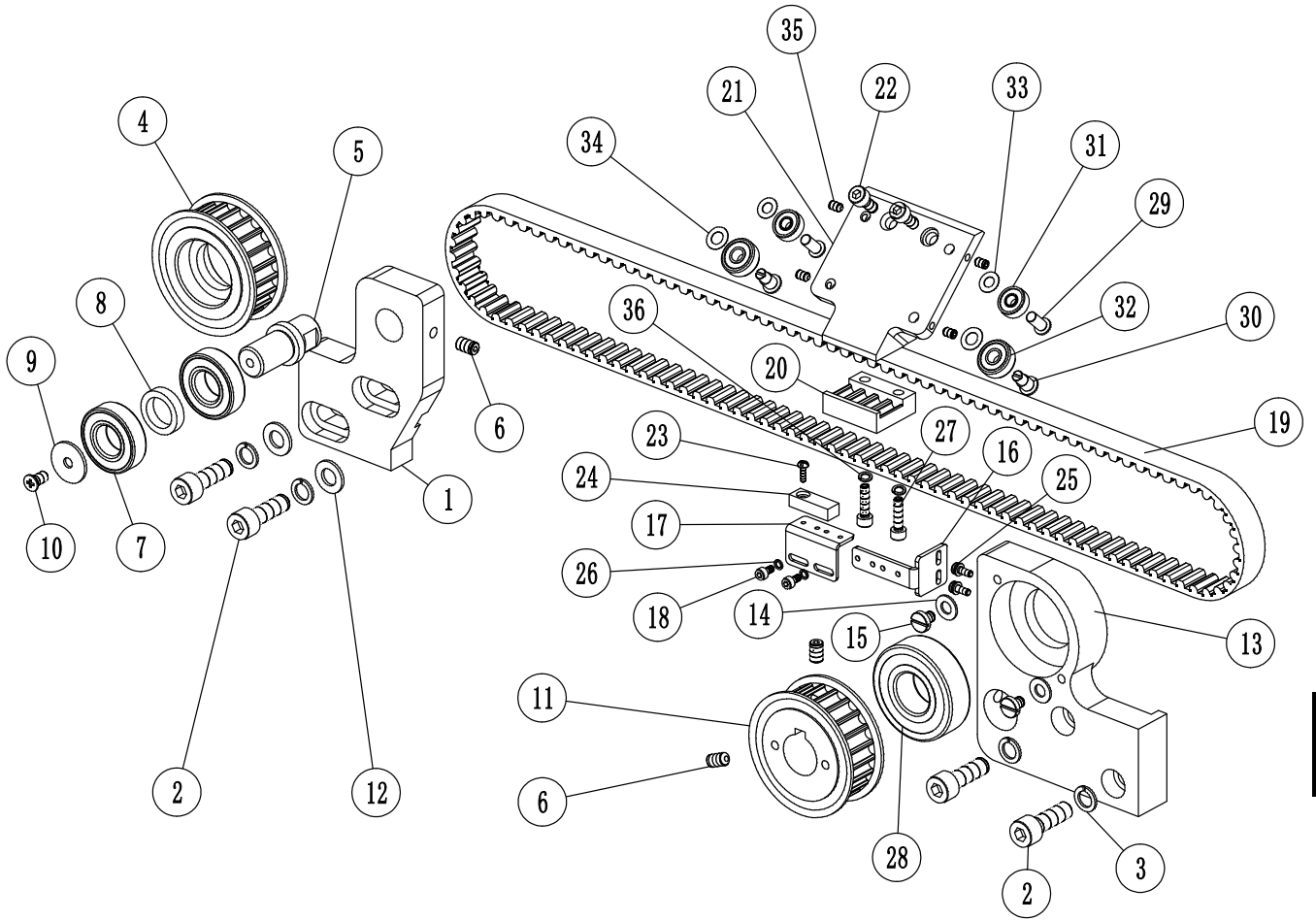
D

D

序号 No.	零件图号 PARTS No.	零件名称	个数 (QTY)	备注 (REMARKS)
1	GCD2109I	手柄轴	1	
2	SIS0410A	A型平键 (4×4×10)	1	
3	GCD3532I	手柄小齿轮	1	
4	ESF0406	内六角紧定螺丝 (M4×6-12.9级)	2	
5	ERS011	卡簧 (Φ11)	1	
6	GCB5538I	铜套	1	
7	EQS006	钢珠	1	
8	SIS6144	压簧	1	
9	GD2111I	摇手体	1	
10	ESF0606	内六角紧定螺丝 (M6×6)	2	
11	GCD2110I	手柄轴感应器开关支架	1	
12	ESC0506	内六角螺丝 (M5×6)	2	
13	WYAT01044	行程开关	1	
14	ESN0316	十字螺丝 (M3×16)	2	
15	ELH05	平垫 (Φ5)	2	
16	ESF0410	内六角紧定螺丝 (M4×10)	1	
17	ELS05	弹垫 (Φ5)	2	
18	EKK01-A	螺母	1	
19	EKK01-B	螺杆 (M10×95)	1	
20	EKK01	胶木套	1	



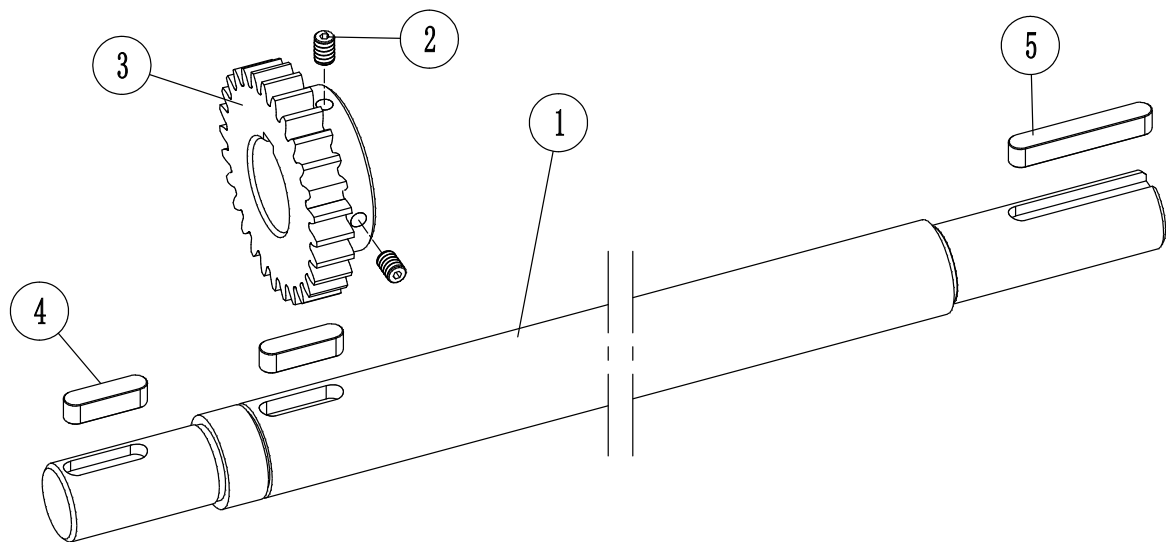
序号 No.	零件图号 PARTS No.	零件名称	个数 (QTY)	备注 (REMARKS)
1	GCK5204I	前左同步轮座	1	
2	ESC0825	内六角螺丝(M8X25-8.8级)	4	
3	ELS08	弹垫(Φ8)	4	
4	HM8222I	前左同步轮	1	
5	GCK5205I	前支撑螺柱	1	
6	ESF0610	内六角紧定螺丝(M6X10-12.9级)	3	
7	EJB6002	轴承6002	2	
8	GCB6553I	垫圈二	1	
9	SIS0520I	垫片	1	
10	EPN0508	十字平头螺丝(M5X8)	1	
11	HM8221I	前右同步轮	1	
12	ELH08	平垫(Φ8)	2	
13	GCK5203I	前右轴承座(99-10IV13G15G18G)	1	
13	GCK6203I	前右轴承座(99-7G)	1	
14	ELH06	平垫(Φ6)	2	
15	SIS0010	一字螺丝	2	
16	GCB4101I	前零位固定板	1	
17	GCB4102I	零位固定板	1	
18	ESC0306	内六角螺丝(M3X6-12.9级)	2	
19	8M151008I	同步带 (99-13G15G18G)	1	



K

K

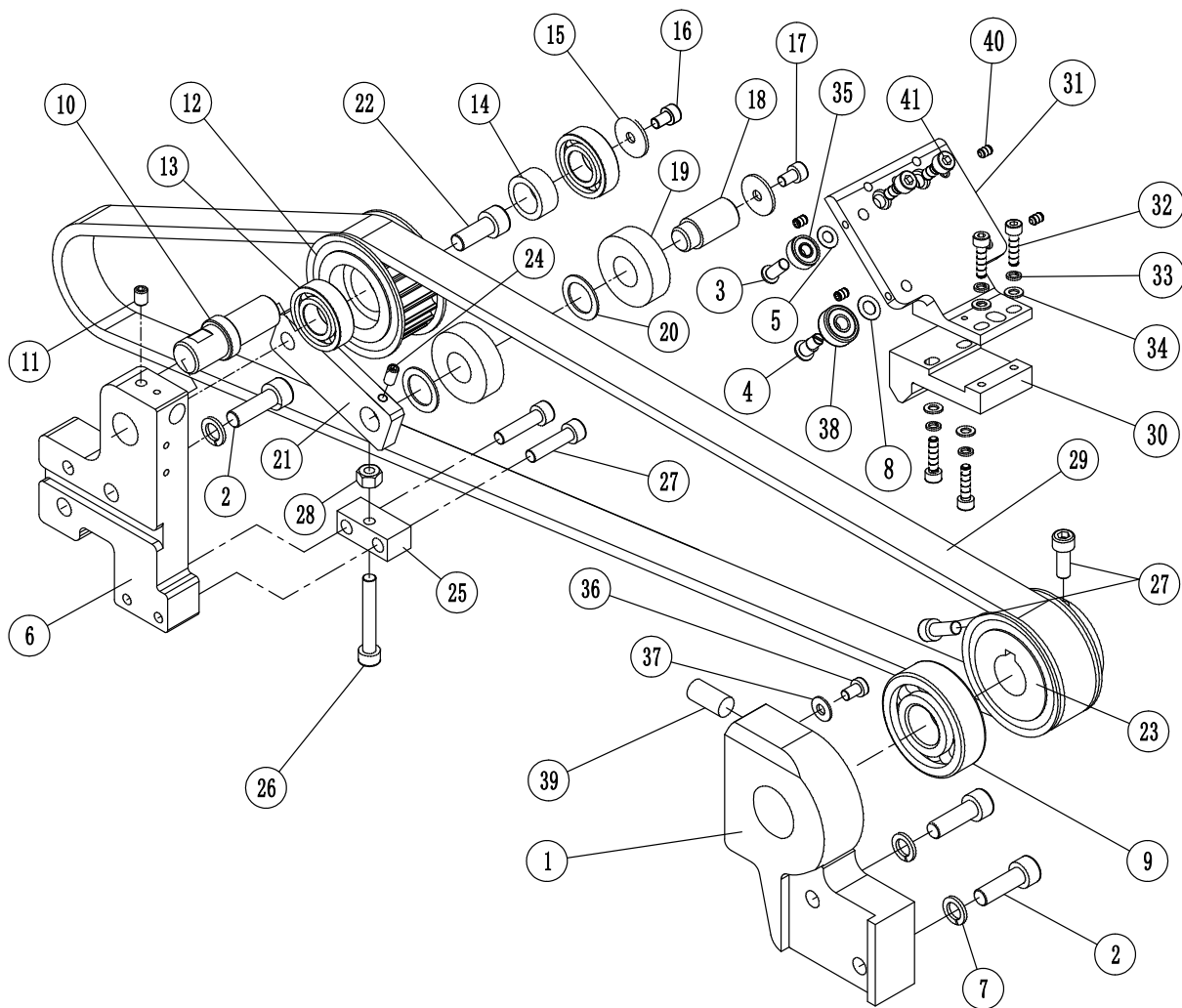
序号 No.	零件图号 PARTS No.	零件名称	个数 (QTY)	备注 (REMARKS)
19	8M151008I-1	同步带 (99-7G10IV)	1	
20	GCK6019I	前同步带压板	1	
21	GCK9921I	前机头连接片(99-10IV13G15G18G)	1	
21	GCK1923I	前机头连接片(99-7G)	1	
22	ESC0512	内六角螺丝(M5X12-12.9级)	2	
23	ESN02508	十字螺丝(M2.5X8)	1	
24	GL8KI	感应器	1	
25	ESNS0308	十字三件套螺丝(M3X8)	2	
26	ELS03	弹垫(Φ8)	2	
27	ESC0416	内六角螺丝(M4X16-12.9级)	2	
28	EJB6204	轴承6204 (进口)	1	
29	SIS9925I	轴销	2	
30	SIS8416I	偏心销	2	
31	EJB605	轴承605	2	
32	EJB606	轴承606	2	
33	ELHB051002	补偿垫片	2	
34	ELHB061102	补偿垫片	2	
35	ESF0406	内六角紧定螺丝(M4X6-12.9级)	4	
36	ELS04	弹垫(Φ4)	2	



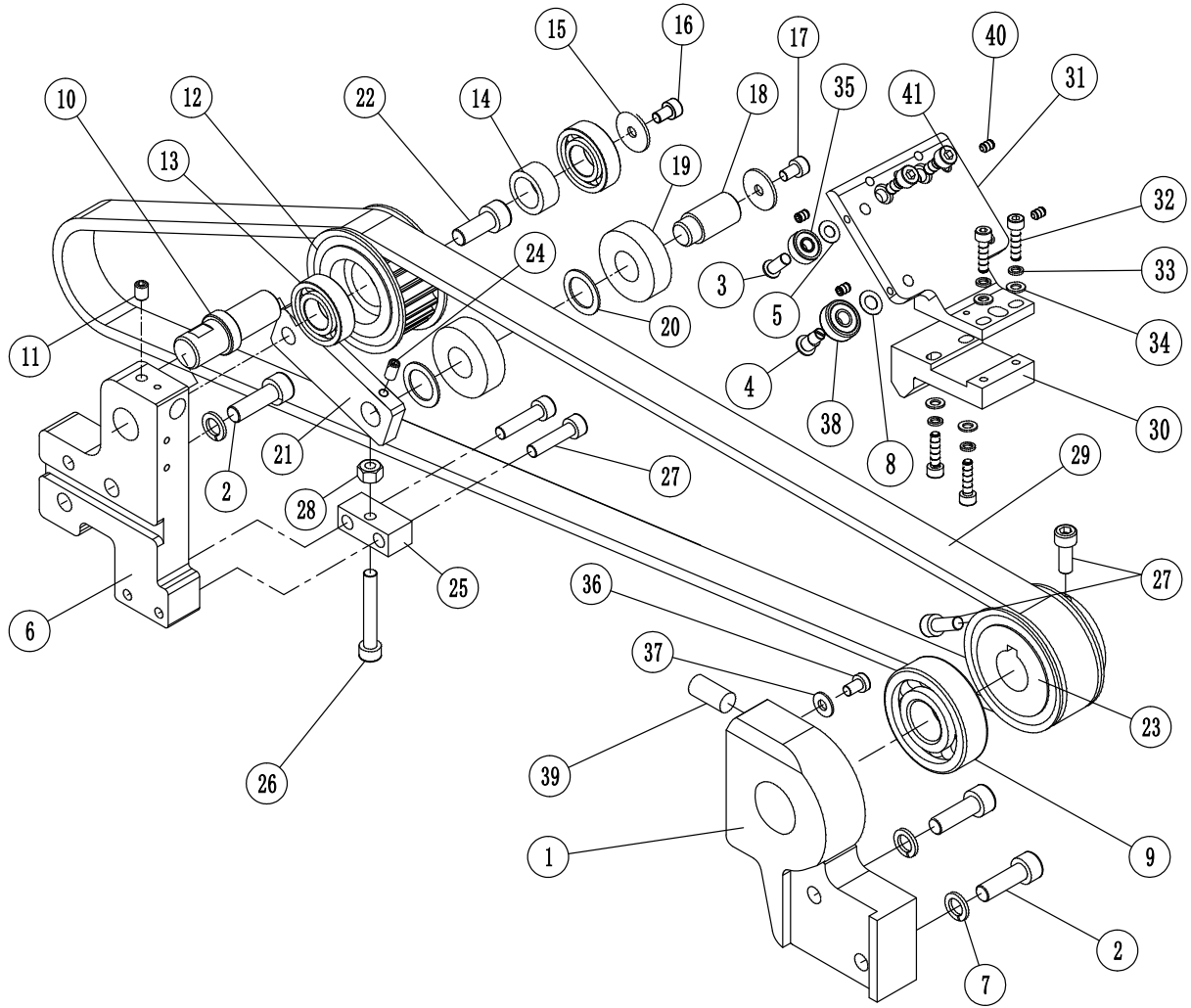
K

K

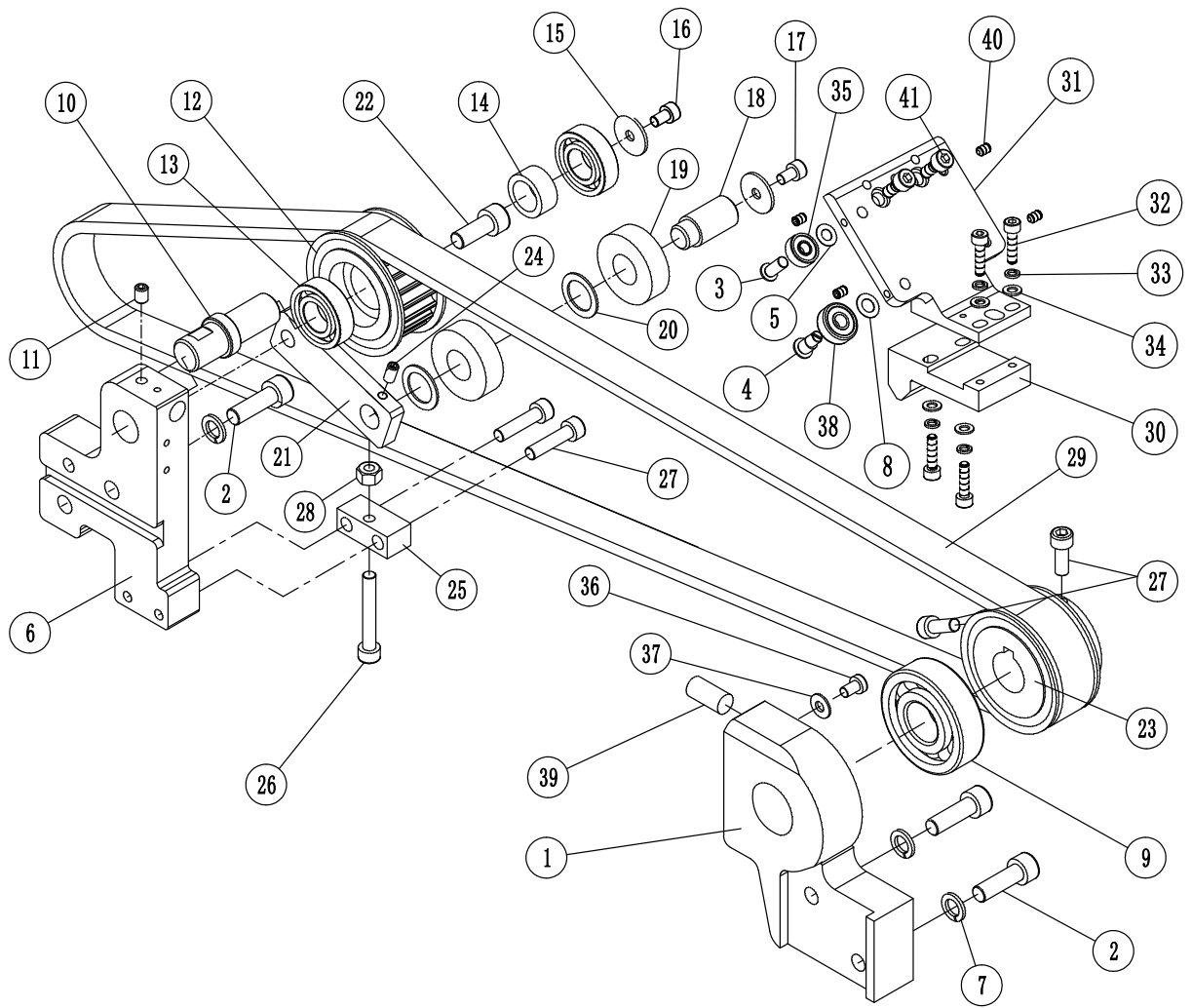
序号 No.	零件图号 PARTS No.	零件名称	个数 (QTY)	备注 (REMARKS)
1	GCK5206I	主传动轴	1	
2	ESF0508	内六角紧定螺丝(M5X8)	2	
3	GCD3531I	手柄大齿轮(99-10IV13G15G18G)	1	
3	GCD3531I-1	手柄大齿轮(99-7G)	1	
4	SIS0622	A型平键(6X6X22)	2	
5	SIS0638	A型平键(6X6X38)	1	



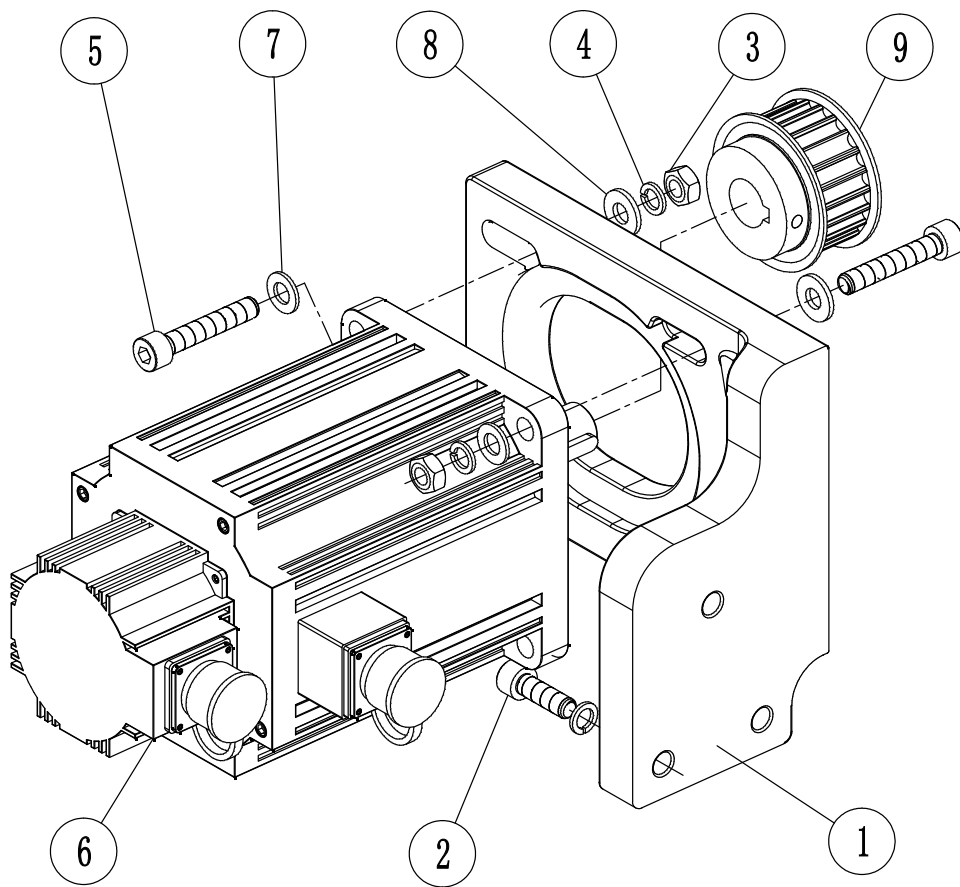
序号 No.	零件图号 PARTS No.	零件名称	个数 (QTY)	备注 (REMARKS)
1	GCK5201I	后右轴承座(99-10IV13G15G18G)	1	
1	GCK6201I	后右轴承座(99-7G)	1	
2	ESC0825	内六角螺丝(M8X25-8.8级)	2	
3	SIS9925I	轴销	2	
4	SIS8416I	偏心销	2	
5	ELHB051002	补偿垫片	2	
6	GCK5202I	后左同步轮座	1	
7	ELS08	弹垫(Φ8)	2	
8	ELHB061102	补偿垫片	2	
9	EJB6304	轴承6304(进口)	1	
10	GCK5207I	后支撑螺柱	1	
11	ESF0610	内六角紧定螺丝(M6X10-12.9级)	1	
12	HM8223I	后左同步轮	1	
13	EJB6002	轴承6002	2	
14	GCB6552I	垫圈一	1	
15	SIS0520I	垫片	1	
16	EPN0508	十字平头螺丝(M5X8)	1	
17	ESC0508	内六角螺丝(M5X8-12.9级)	1	
18	GCB1534I	后涨紧轮销	1	
19	EJB6202	轴承6202	2	



序号 No.	零件图号 PARTS No.	零件名称	个数 (QTY)	备注 (REMARKS)
20	GCB1533I	后涨紧轮垫片	1	
21	GCB1536I	涨紧块	1	
22	ESC0825	内六角螺丝(M8X25-8.8级)	1	
23	HM8224I	后右同步轮	1	
24	ESF0506	内六角紧定螺丝(M5X6-12.9级)	1	
25	GCB1537I	涨紧调节块	1	
26	ESC0630	内六角螺丝(M6X30-12.9级)	2	
27	ESC0612	内六角螺丝(M6X12-12.9级)	4	
28	EN06	螺母(M6)	1	
29	8M201360I	主皮带(99-13G15G18G)	1	
29	8M201360I-1	主皮带PU(99-10IV)	1	
29	8M201376I	主皮带(99-7G)	1	
29	8M201376I-1	主皮带PU(99-7G)	1	
30	GCK6020I	后同步带压板(99-10IV13G15G18G)	1	
30	GCK7020I	后同步带压板(99-7G)	1	
31	GCK9922I	后机头连接片(99-10IV13G15G18G)	1	
31	GCK1924I	后机头连接片(99-7G)	1	
32	ESC0416	内六角螺丝 (M4X16-12.9级)	4	
33	ELS04	弹垫(Φ4)	4	
34	ELH04	平垫(Φ4)	4	



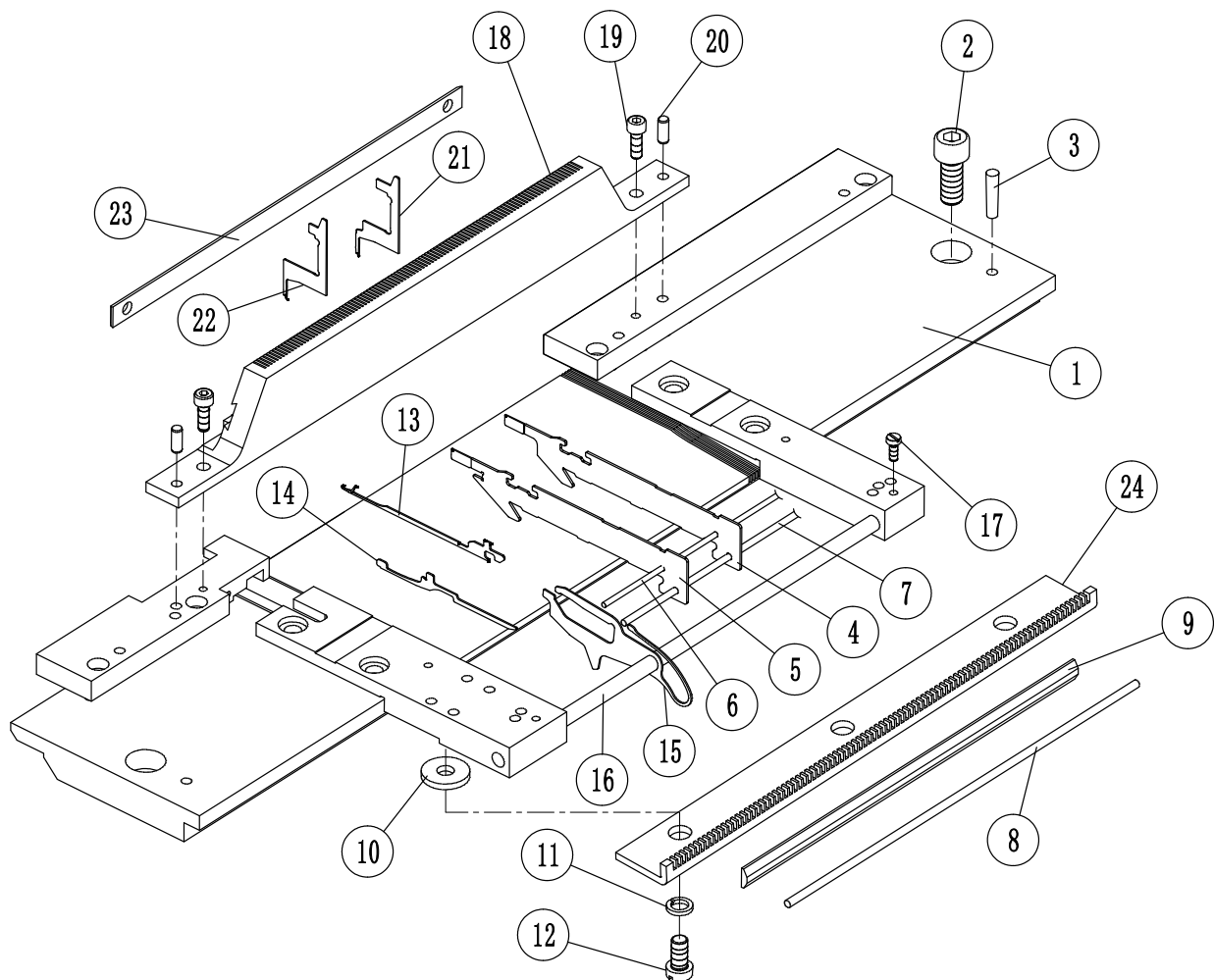
序号 No.	零件图号 PARTS No.	零件名称	个数 (QTY)	备注 (REMARKS)
35	EJB605	轴承605	2	
36	SIS0010	一字螺丝	2	
37	ELH05	平垫(Φ5)	2	
38	EJB606	轴承606	2	
39		防震条	1	



K

K

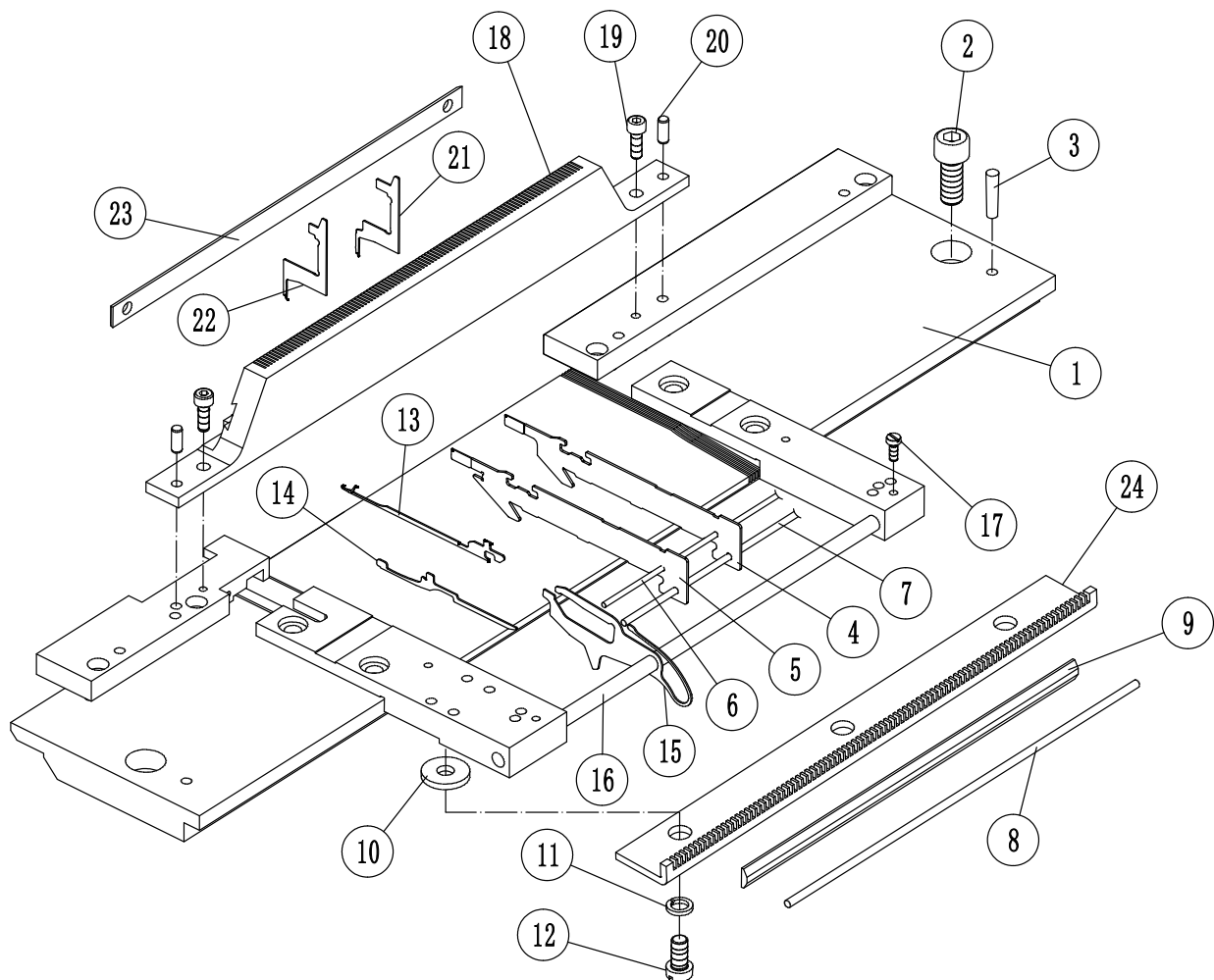
序号 No.	零件图号 PARTS No.	零件名称	个数 (QTY)	备注 (REMARKS)
1	GCK2022I	主电机底板	1	
2	ESC0825	内六角螺丝(M8X25-8.8级)	3	
3	EN08	六角螺母(M8)	5	
4	ELS08	弹垫(Φ8)	7	
5	ESC0845	内六角螺丝(M8X45-8.8级)	4	
6	SF06110I	主电机	1	
7	ELH08	平垫(Φ8)	4	
8	ELH08182	垫片	4	
9	HM8225I	主电机同步轮	1	



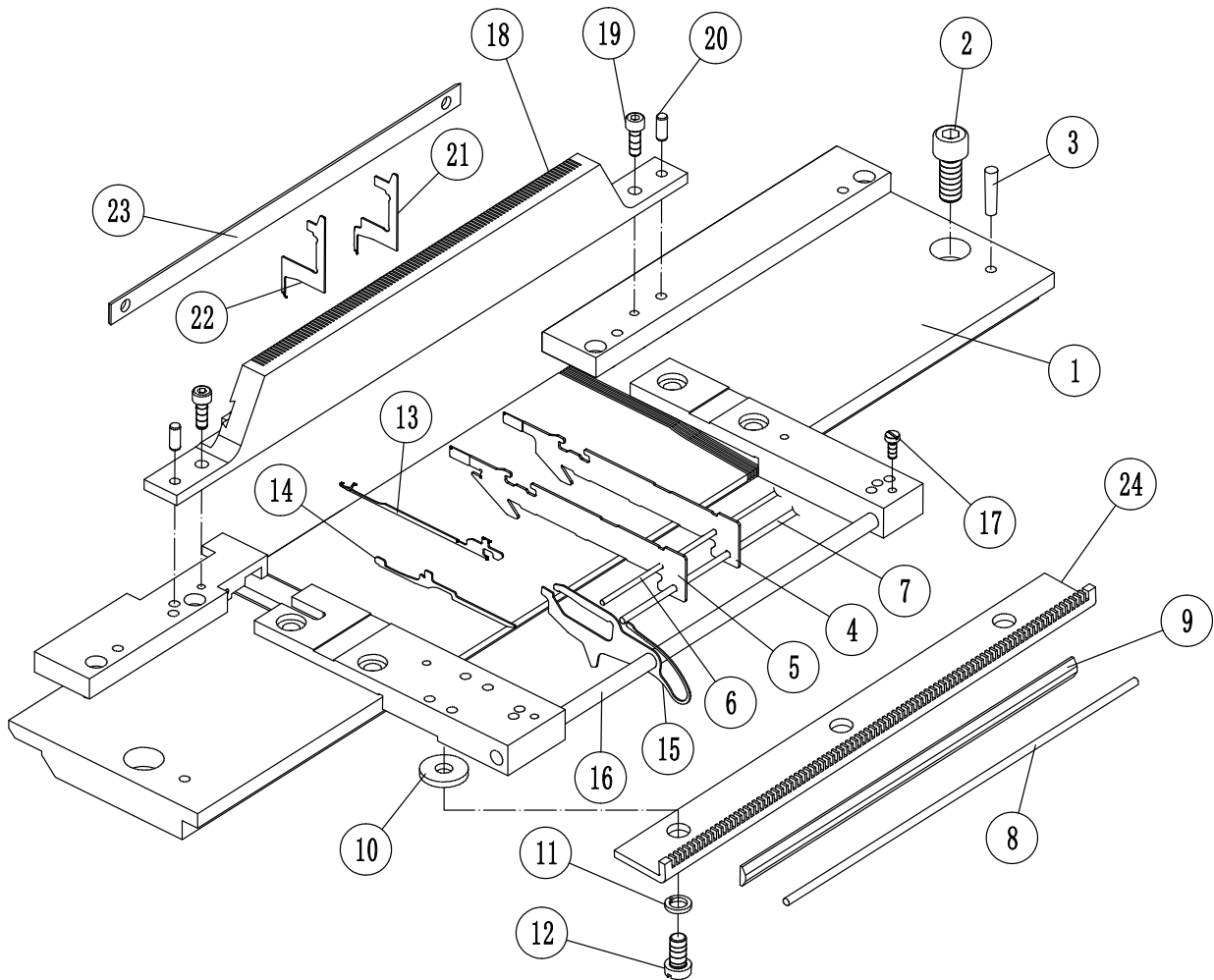
N

N

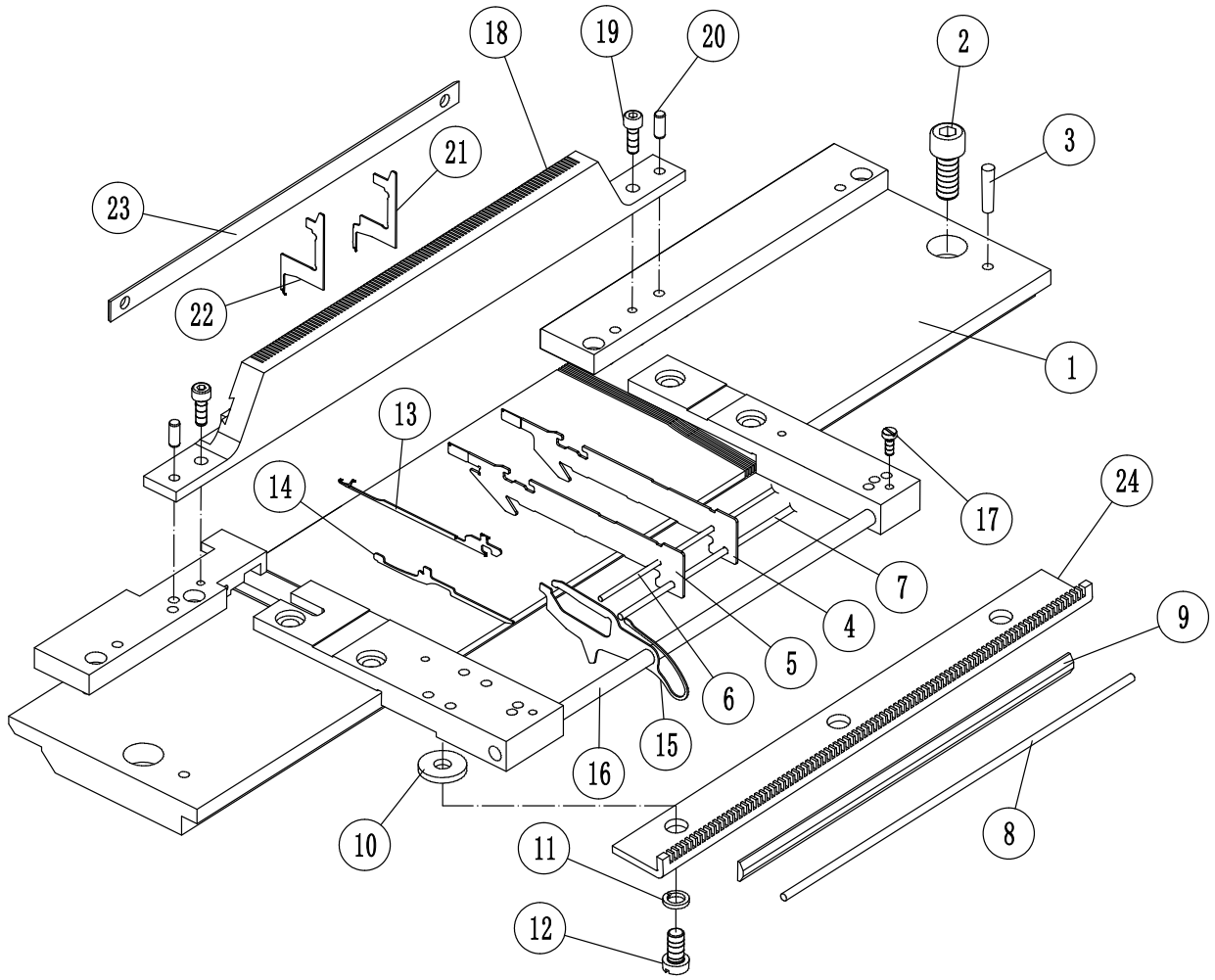
序号 No.	零件图号 PARTS No.	零件名称	个数 (QTY)	备注 (REMARKS)
1	GCN0001	前针板(99-7G)	1	
1	GCN3568I	前针板(99-10IV)	1	
1	GCN4074I	前针板(99-13G)	1	
1	GCN4097I	前针板(99-15G)	1	
1	GCN4811I	前针板(99-18G)	1	
2	ESC0820	内六角螺丝 (M8X20-8.8级)	4	
3	EPT0420	锥销 (Φ4X20)	4	
4	GN0003	钢皮(99-7G)	41	
4	GCN1560	钢皮(99-10IV)	64	
4	GCN1066	钢皮(99-13G)	84	
4	GCN0083	钢皮(99-15G)	99	
4	GCN1801	钢皮(99-18G)	118	
5	GN0004	带勾钢皮(99-7G)	6	
5	GCN1561	带勾钢皮(99-10IV)	6	
5	GCN1067	带勾钢皮(99-13G)	6	
5	GCN0084	带勾钢皮(99-15G)	6	
5	GCN1802	带勾钢皮(99-18G)	6	
6	GCN0125	钢皮芯轴二(99-18G)(Φ2×174)	1	
6	GCN0194	钢皮芯轴二(99-15G)(Φ2×179)	1	
6	GCN1094	钢皮芯轴二(99-13G)(Φ2×180.5)	1	



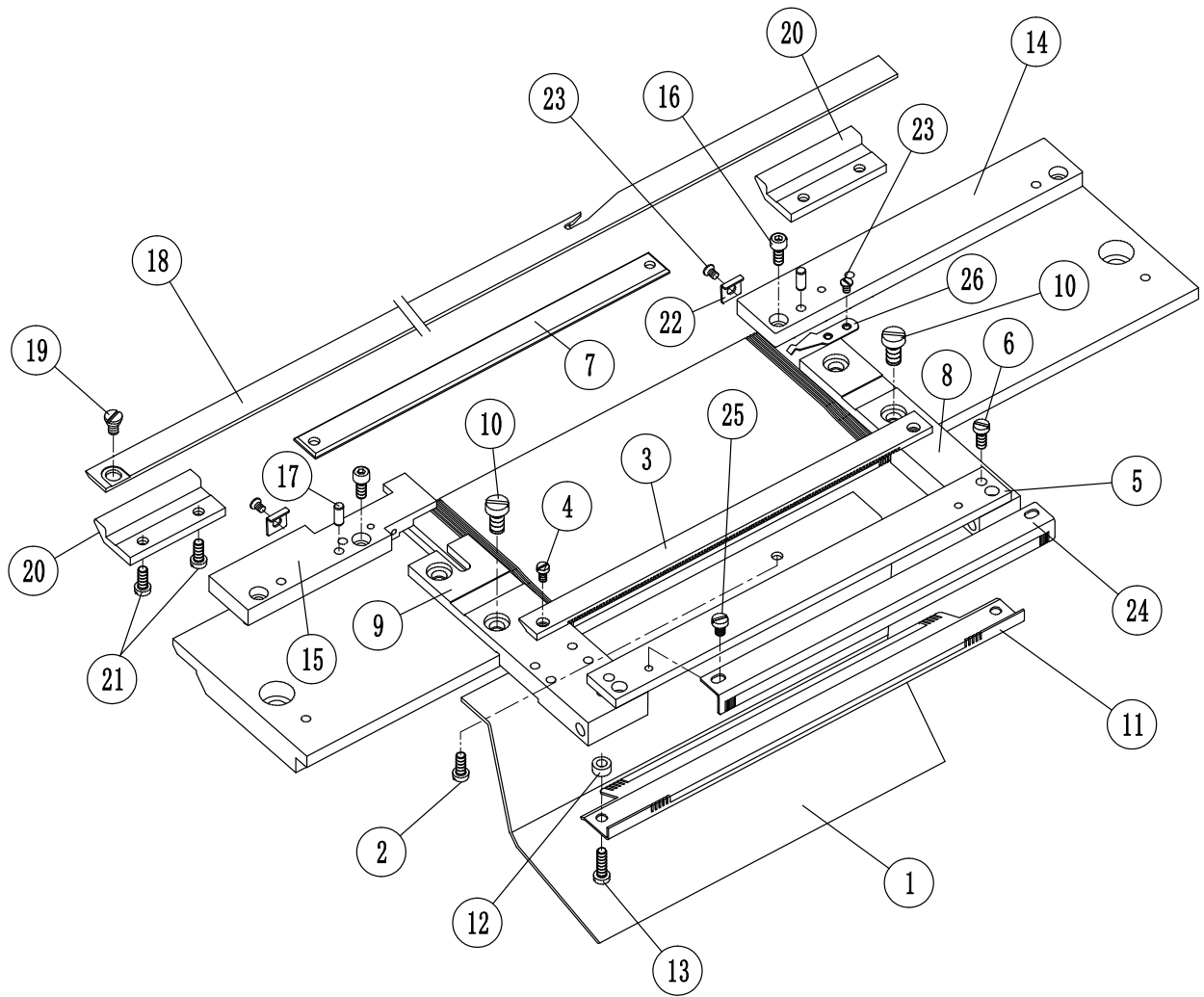
序号 No.	零件图号 PARTS No.	零件名称	个数 (QTY)	备注 (REMARKS)
6	GCN1591	钢皮芯轴二(99-10IV)(Φ2×176)	1	
6	GN0051	钢皮芯轴二(99-7G)(Φ2×160)	1	
7	GN0007	钢皮芯轴(99-7G)(Φ2.5×185)	1	
7	GN1546	钢皮芯轴(99-普通10IV13G15G18G)(Φ2.5×210)	1	
8	GN0008	钢皮压紧条(99-7G)(Φ3×168)	1	
8	GN1055	钢皮压紧条(99-普通10IV13G15G18G)(Φ3×186)	1	
9	GN0009	压紧条 (99-7G)	1	
9	GN1056	压紧条(99-普通10IV13G15G18G)	1	
10	SIS0507	垫片	3	
11	ELS06	弹垫(Φ6)	3	
12	SIS0610-1	一字螺丝 (M6X10X9.5X1.9)	3	
13	GN0013	勾针 (99-7G)		
13	GCN1501	高勾针(99-10IV)		
13	GCN10021	高勾针(99-13G)		
13	GCN00071	高勾针(99-15G)		
13	GCN10521	高勾针(99-18G)		
14	GN0015	针脚(99-7G)		
14	GCN1009I	针脚(99-10IV13G15G)		
14	GCN1010I	针脚(99-18G)		
15	GN1017I	鸟片(99-7G)		



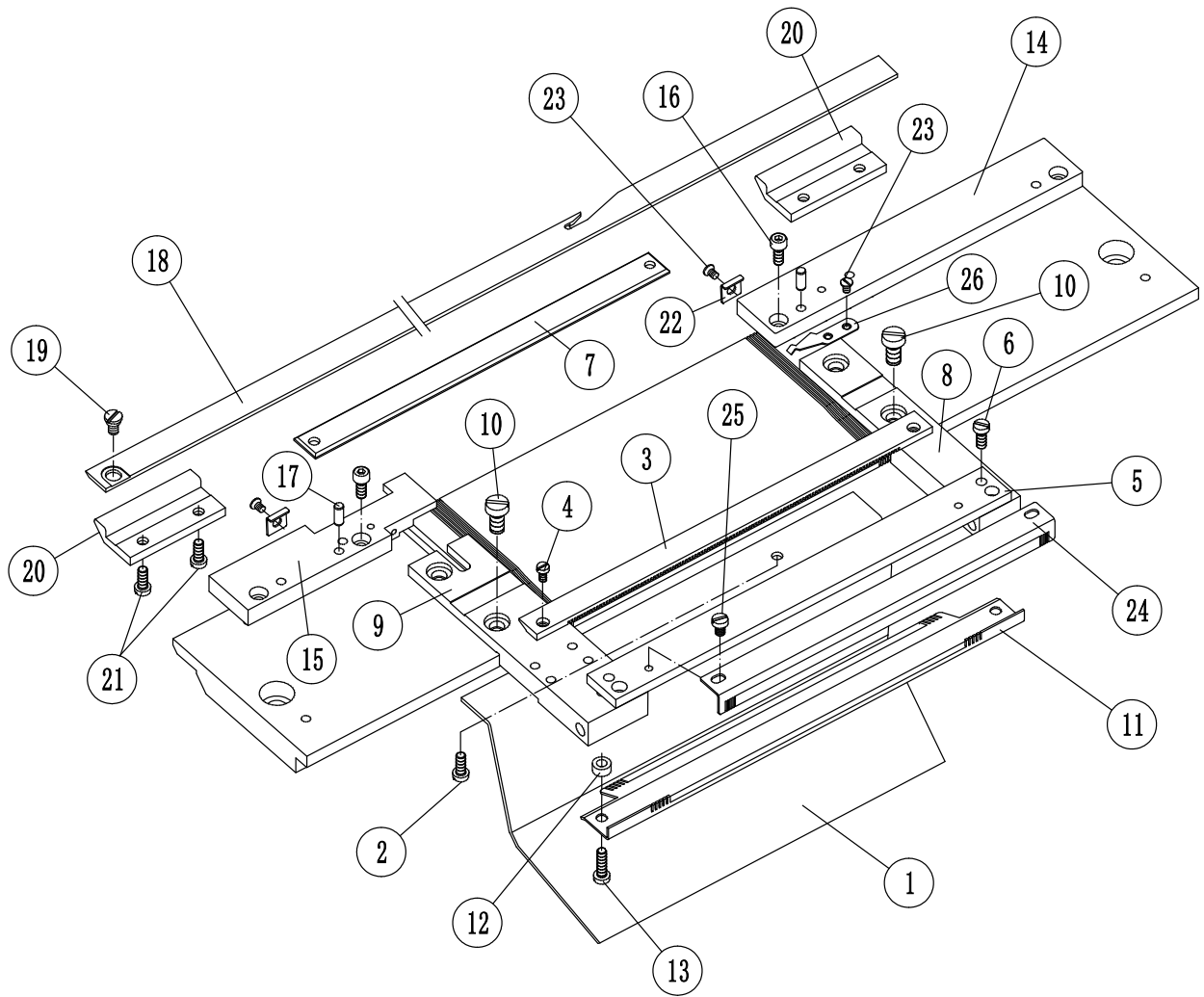
序号 No.	零件图号 PARTS No.	零件名称	个数 (QTY)	备注 (REMARKS)
15	GCN1085I	鸟片(99-10IV13G15G)		
15	GCN1185I	鸟片(99-18G)	103	
16	GCN0018	鸟片芯轴 (普通)	1	normal
17	SIS0001	一字螺丝 (SM9/64X6X4.4X2)	4	
18	GN0564	前后生克座(99-7G)	1	
18	GCN1586	前后生克座(99-10IV)	1	
18	GCN1086	前后生克座(99-13G)	1	
18	GCN0120	前后生克座(99-15G)	1	
18	GCN1824	前后生克座(99-18G)	1	
19	ESC0412	内六角螺丝 (M4X12-12.9级)	2	
20	EPT0408	圆柱销(Φ4X8)	2	
21	GN0022	高生克片(99-7G)	15	
21	GCN1562	高生克片(99-10IV)	69	
21	GCN1068	高生克片(99-13G)	88	
21	GCN0089	高生克片(99-15G)	114	
21	GCN1170	高生克片(99-18G)	134	
22	GN0023	低生克片(99-7G)	32	
23	GN0025	生克片拦条(99-7G)	1	
23	GN1418	生克片拦条(99-普通10IV13G15G18G)	1	
24	GCN1419	前针板压板(99-13G)	1	



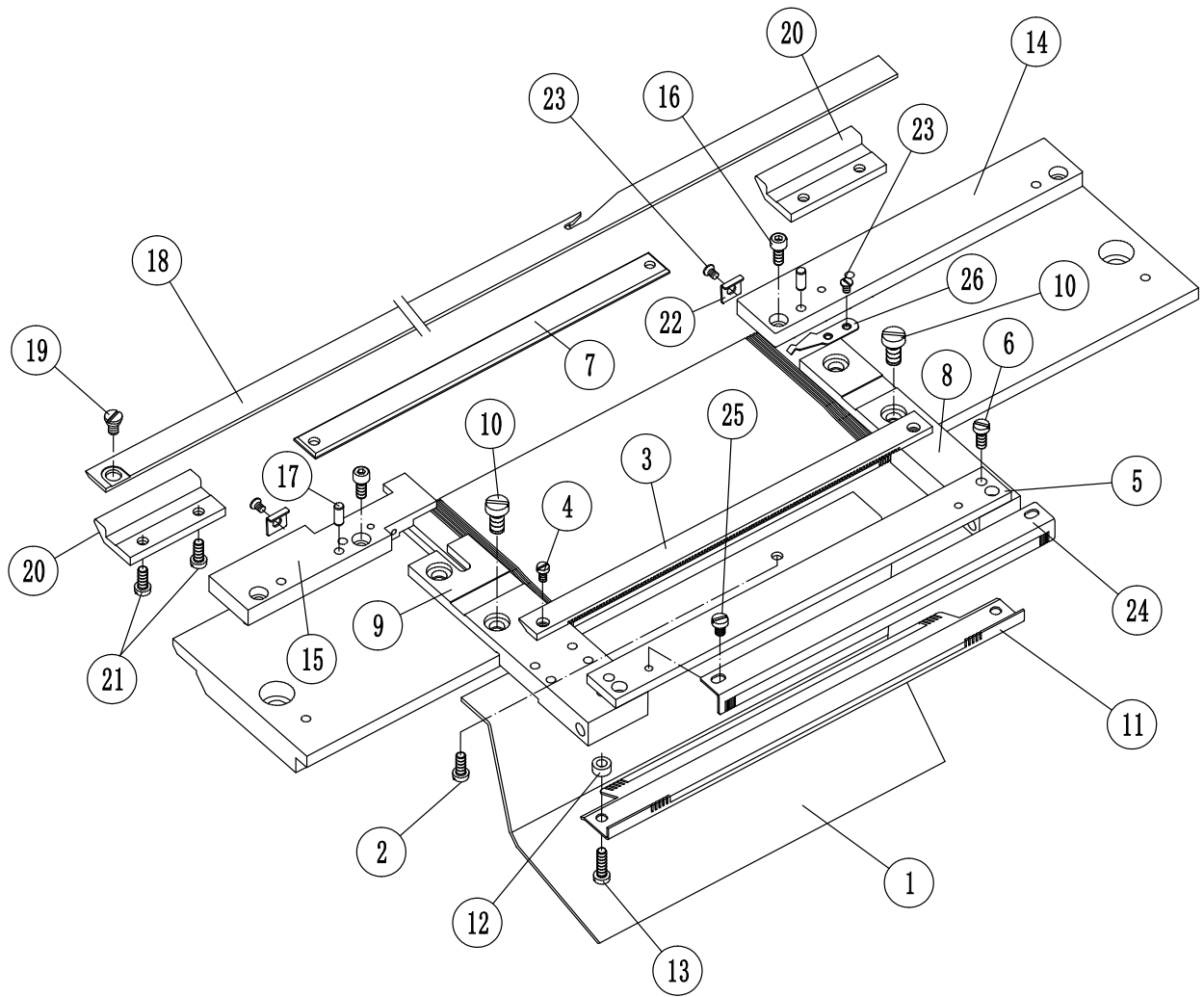
序号 No.	零件图号 PARTS No.	零件名称	个数 (QTY)	备注 (REMARKS)
24	GCN1420	前针板压板(99-15G)	1	
24	GCN1423	前针板压板(99-18G)	1	



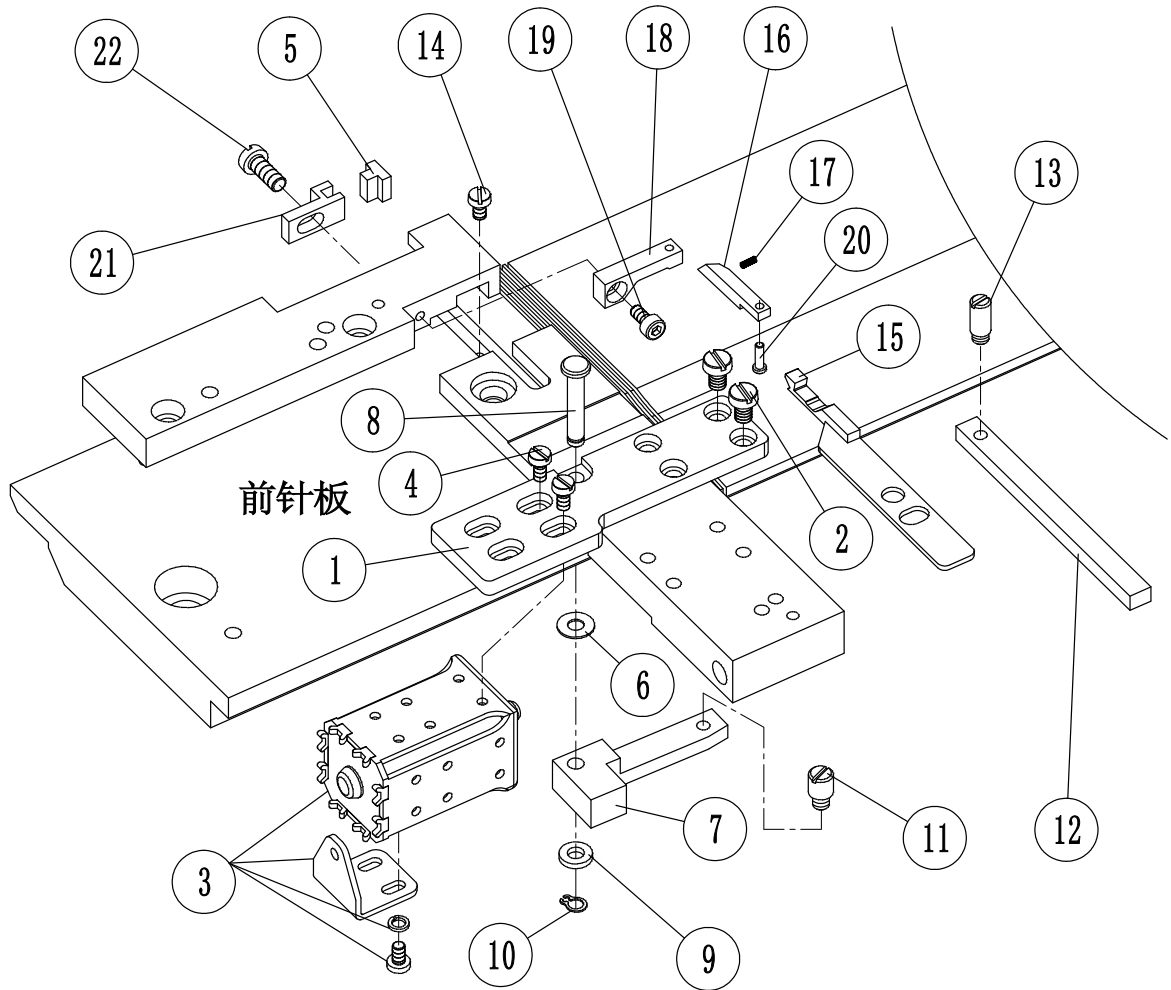
序号 No.	零件图号 PARTS No.	零件名称	个数 (QTY)	备注 (REMARKS)
1	GCN2070I	手套隔板(99-10IV13G15G18G)	1	
1	GN0034	手套隔板(99-7G)	1	
2	EBSC0406	内六角圆头螺丝 (M4X6)	2	
3	GN0006	钢皮压条(99-7G)	1	
3	GCN1574	钢皮压条(99-10IV)	1	
3	GCN1078	钢皮压条(99-13G)	1	
3	GCN0101	钢皮压条(99-15G)	1	
3	GCN1815	钢皮压条(99-18G)	1	
4	SIS0020	一字螺丝(SM9/64X5X5.3X2)	2	
5	GCN1578	压板条(99-10IV)	1	
5	GCN1080	压板条(99-13G)	1	
5	GCN0104	压板条(99-15G)	1	
5	GCN1818	压板条(99-18G)	1	
6	SIS0076	一字螺丝 (SM11/64X10X6X2.5)	2	
7	GCN0132	拦针条 (99-普通10IV13G15G18G7G-52)	1	normal
7	GCN0132-1	拦针条 (99-7G)	1	
8	GN0021	前右拦针板(99-7G)	1	
8	GCN0105	前右拦针板(99-普通10IV13G15G18G)	1	
9	GN0020	前左(后右)拦针板(99-7G)	1	
9	GCN3107	前左拦针板(99-普通10IV13G15G18G)	1	



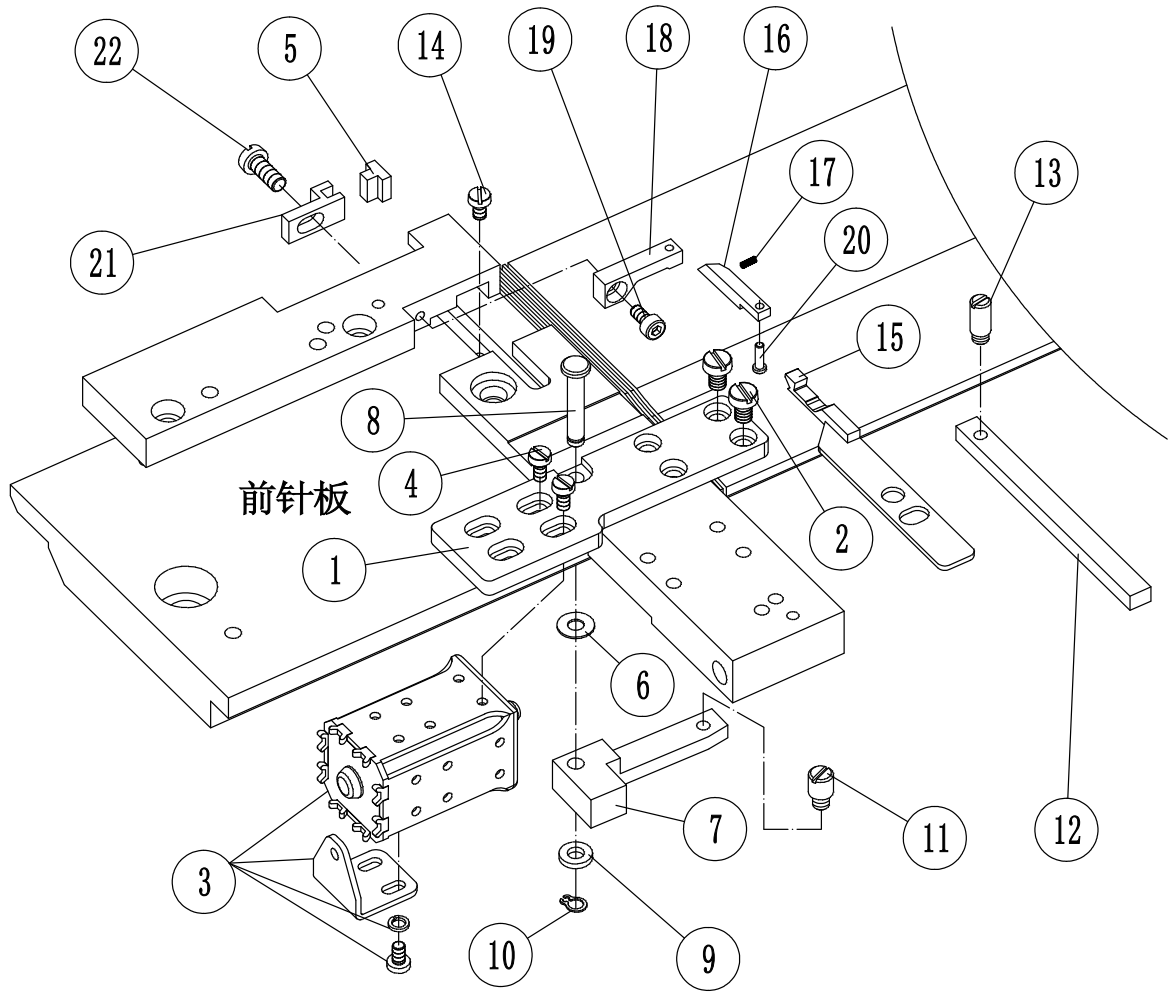
序号 No.	零件图号 PARTS No.	零件名称	个数 (QTY)	备注 (REMARKS)
10	SIS0610-1	一字螺丝 (M6X10X9.5X1.9)	4	
11	GN0019	分隔栅(99-7G)	1	
11	GCN6582I	分隔栅(99-10IV)	1	
11	GCN3083I	分隔栅(99-13G)	1	
11	GCN1111I	分隔栅(99-15G)	1	
11	GCN2821I	分隔栅(99-18G)	1	
12	SIS5232	垫圈	2	
13	SIS0081	六角螺丝	2	
14	GN1563I-1	前右镶条 (99-7G)	1	
14	GCN1114I-1	前针板右镶条(99-普通10IV13G15G18G)	1	
15	GN0026-1	前左镶条 (99-7G)	1	
15	GCN0116	前针板左镶条(99-10IV13G15G18G)	1	
16	ESC0410	内六角螺丝 (M4X10-12.9级)	8	
17	EPT0412	圆柱销 (Φ4X12)	8	
18	GN2030I	前叉刀 (99-7G)	1	
18	GN2030I-1	前叉刀 (99-7G普通双剪刀)	1	normal,3-color
18	GN2030I-2	前叉刀 (99-7G-52双剪刀)	1	3-color
18	GN2030I-3	前叉刀 (99-7G普通低叉)	1	normal,one-touch D3
18	GN2030I-4	前叉刀 (99-7G-52低叉)	1	one-touch D3
18	GCN5588I	前叉刀 (99-10IV)	1	



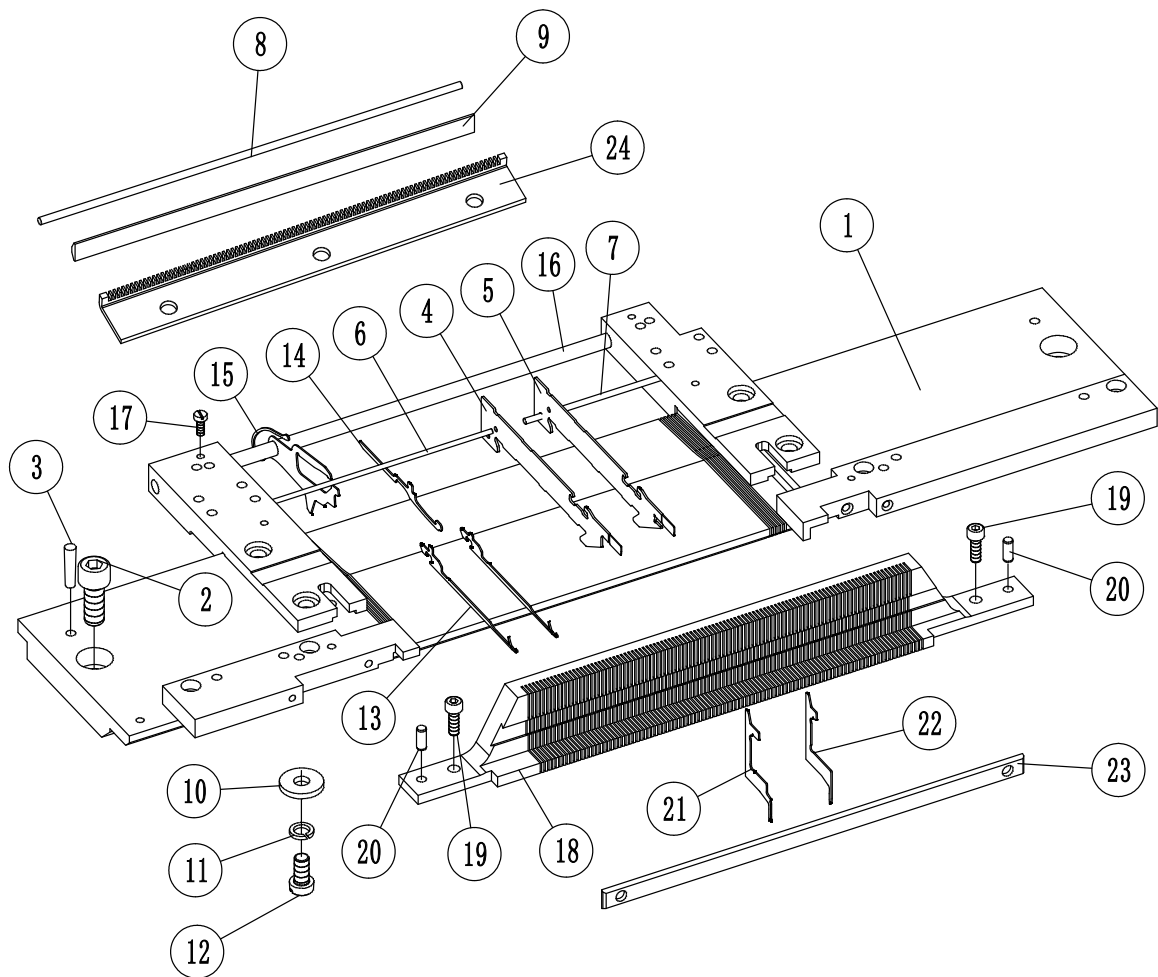
序号 No.	零件图号 PARTS No.	零件名称	个数 (QTY)	备注 (REMARKS)
18	GCN5588I-1	前叉刀 (99-10IV低叉)	1	one-touch D3
18	GCN3089I	前叉刀 (99-13G15G18G)	1	
18	GCN3089I-1	前叉刀 (99-13G15G18G特大码)	1	XL size
18	GCN3089I-2	前叉刀 (99-13G低叉)	1	one-touch D3
18	GCN3089I-3	前叉刀 (99-13G特大码低叉)	1	XL size,one-touch D3
18	GCN3123I-1	前叉刀 (99-15G18G低叉)	1	one-touch D3
18	GCN3123I-2	前叉刀 (99-15G18G特大码低叉)	1	XL size,one-touch D3
19	SIS8121I	叉刀轴位螺丝(99-7G)	1	
19	SIS0121	叉刀轴位螺丝(99-10IV13G15G18G)	1	
20	GCN1035I	叉刀拦块(99-7G)	2	
20	GCN0035	叉刀拦块(99-10IV13G15G18G)	2	
21	SIS0034	三角螺丝一 (SM11/64X6X6X2.5)	4	
22	GCN0033	叉刀压片	2	
23	SIS0025	沉头螺丝 (SM11/64X4X7.2X0.2)	3	
24	GCN1582-1	栅片(99-10IV)	1	
24	GCN1083-1	栅片(99-13G)	1	
24	GCN0110-1	栅片(99-15G)	1	
24	GCN1821-1	栅片(99-18G)	1	
25	SIS04052	一字螺丝 (M4X5X7X2.5)	4	
26	GCN0130	弹簧片	2	



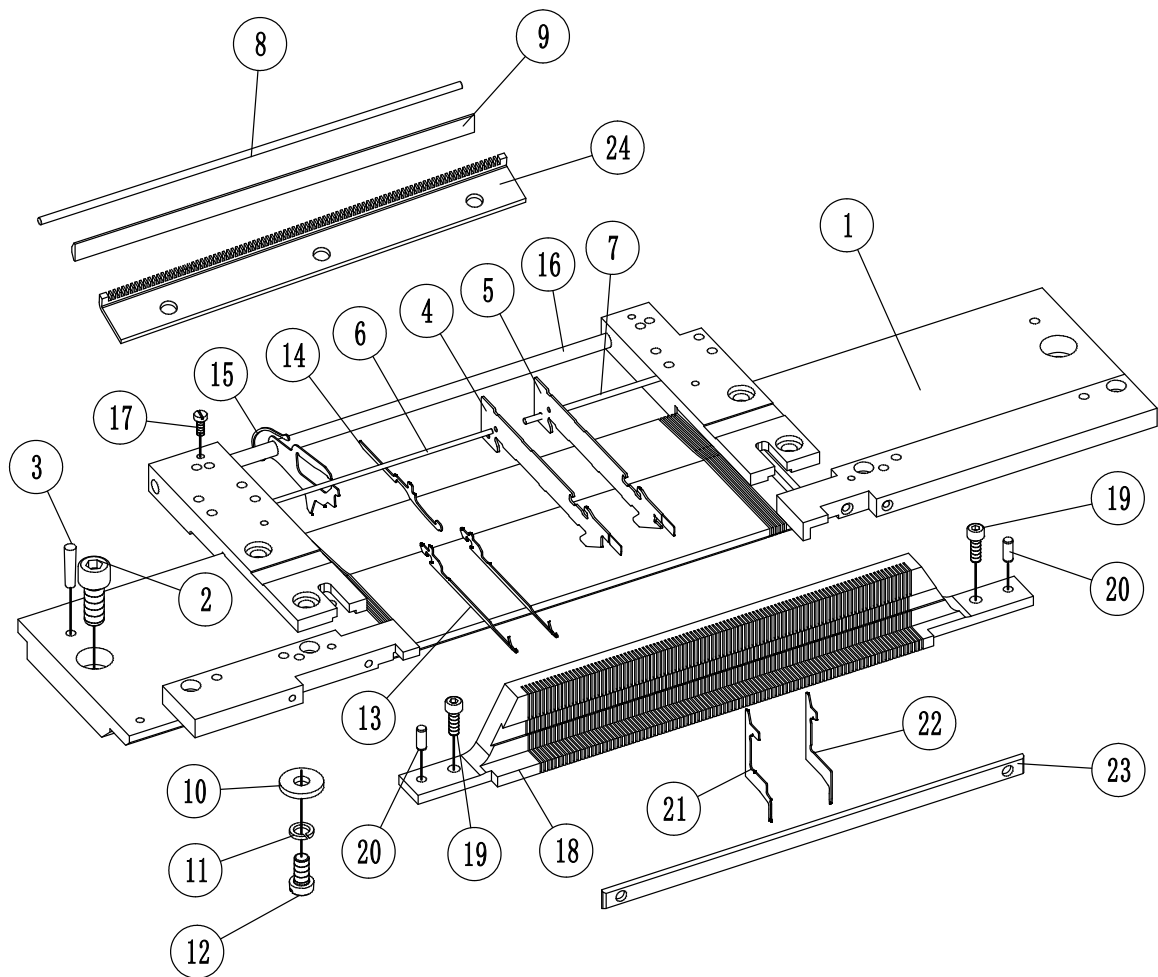
序号 No.	零件图号 PARTS No.	零件名称	个数 (QTY)	备注 (REMARKS)
1	GN1458	前拨杆座	1	
2	SIS0034	三角螺丝一 (SM11/64X6X6X2.5)	4	
3	GX1720I	小号电磁铁	1	
4	SIS03041	一字螺丝(M3X4X5.5X1.8)	4	
5	GN1750A	夹线片	1	
6	ELH04	垫片(Φ4)	1	
7	GN1459	前剪刀拨杆	1	
8	SIS4192	销钉	1	
9	SIS0501	挡圈	1	
10	ERE04	卡簧 (Φ4)	1	
11	SIS0208	螺钉(M5)	1	
12	GN1707	剪刀顶条(99-7G)	1	
12	GCN0020	剪刀顶条(99-10IV13G15G18G)	1	
13	SIS2153	螺钉	1	
14	SIS03051	一字螺丝(M3X5X4.8X2)	1	
15	GCN0086-1	前左割刀 (99-7G) (GW5004反)	1	
15	GCN0086	前左割刀 (99-10IV13G15G18G) (2000IV反)	1	
16	GCN0024-1	前左内剪刀 (99-7G) (GN1704M)	1	
16	GCN0024	前左内剪刀 (99-10IV13G15G18G) (1704IV反)	1	
17	SIS6321	剪刀压簧	1	



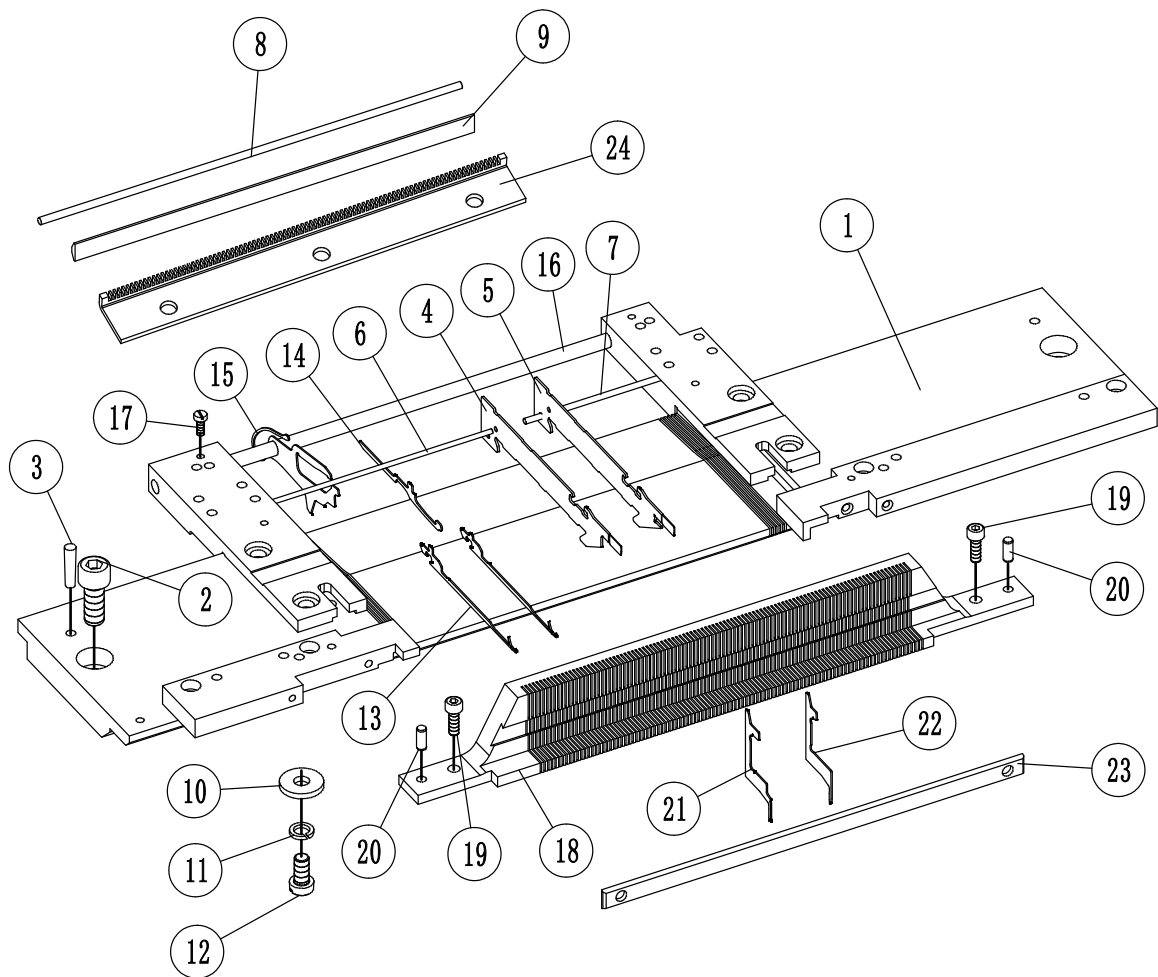
序号 No.	零件图号 PARTS No.	零件名称	个数 (QTY)	备注 (REMARKS)
18	GN1746-1	前剪刀座(99-7G)	1	
18	GCN0112	前剪刀座(99-10IV13G15G18G)	1	
19	ESC0306	内六角螺丝	1	
20	GCN0028	剪刀轴	1	
21	GN1750	夹线座	1	
22	SIS0034	三角螺丝一 (SM11/64X6X6X2.5)	1	



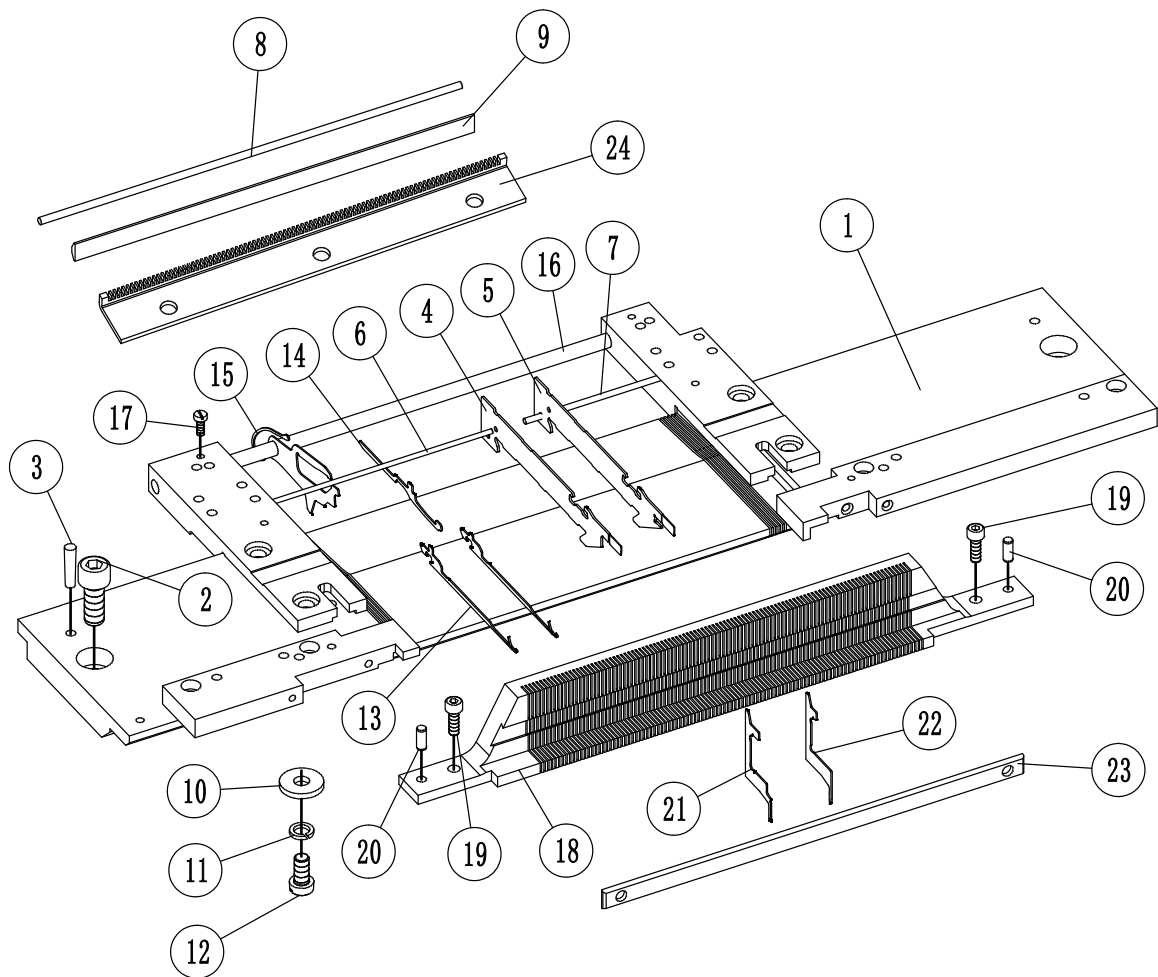
序号 No.	零件图号 PARTS No.	零件名称	个数 (QTY)	备注 (REMARKS)
1	GN1730	后针板(99-7G)	1	
1	GCN3569I	后针板(99-10IV)	1	
1	GCN4075I	后针板(99-13G)	1	
1	GCN4098I	后针板(99-15G)	1	
1	GCN4812I	后针板(99-18G)	1	
2	ESC0820	内六角螺丝 (M8X20-8.8级)	4	
3	EPT0420	锥销 (Φ4X20)	4	
4	GN0003	钢皮(99-7G)	41	
4	GCN1560	钢皮(99-10IV)	64	
4	GCN1066	钢皮(99-13G)	84	
4	GCN0083	钢皮(99-15G)	99	
4	GCN1801	钢皮(99-18G)	118	
5	GN0004	带勾钢皮(99-7G)	6	
5	GCN1561	带勾钢皮(99-10IV)	6	
5	GCN1067	带勾钢皮(99-13G)	6	
5	GCN0084	带勾钢皮(99-15G)	6	
5	GCN1802	带勾钢皮(99-18G)	6	
6	GCN0125	钢皮芯轴二(99-18G)(Φ2×174)	1	
6	GCN0194	钢皮芯轴二(99-15G)(Φ2×179)	1	
6	GCN1094	钢皮芯轴二(99-13G)(Φ2×180.5)	1	



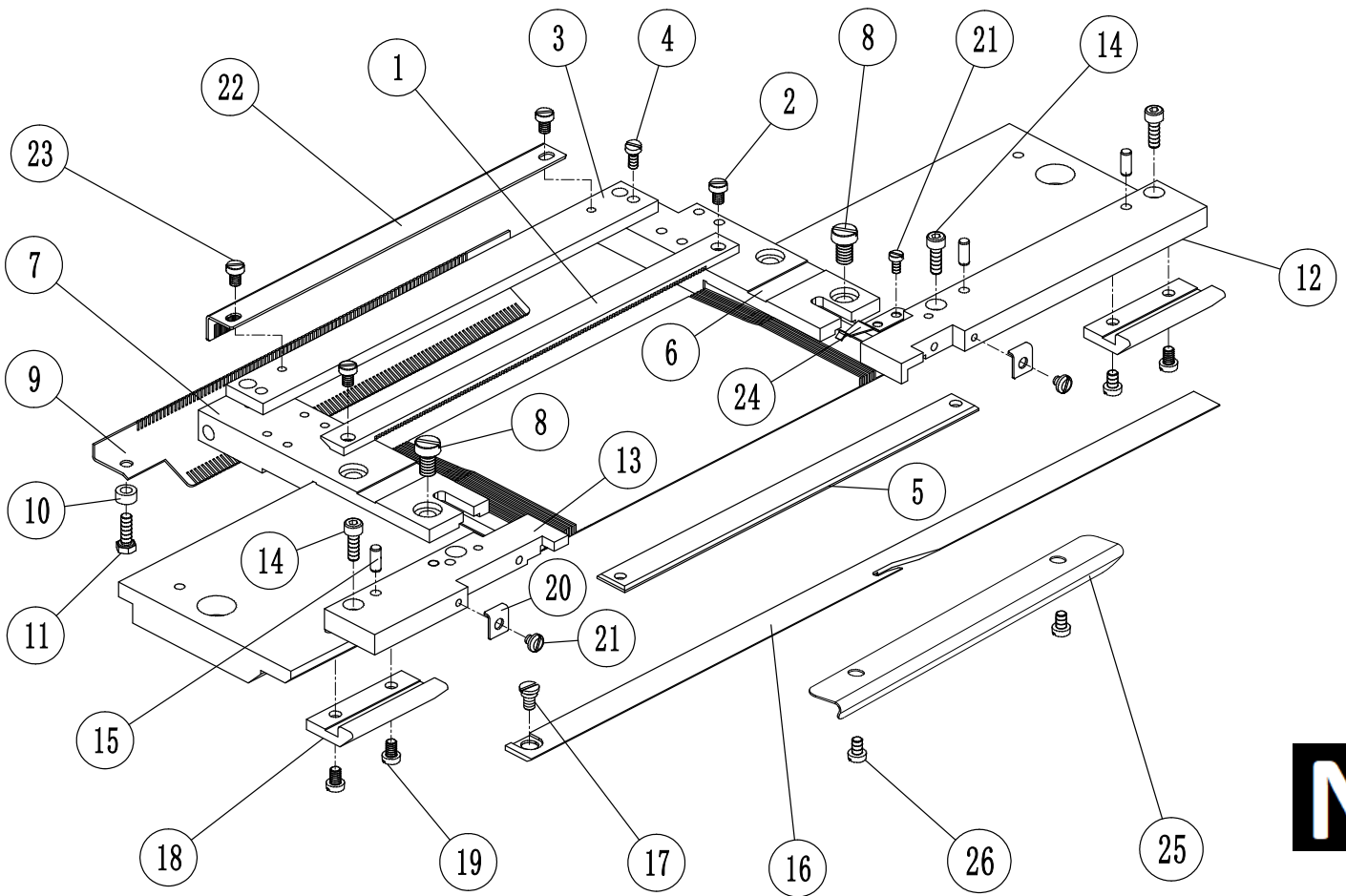
序号 No.	零件图号 PARTS No.	零件名称	个数 (QTY)	备注 (REMARKS)
6	GCN1591	钢皮芯轴二(99-10IV)(Φ2×176)	1	
6	GN0051	钢皮芯轴二(99-7G)(Φ2×160)	1	
7	GN0007	钢皮芯轴(99-7G)(Φ2.5×185)	1	
7	GN1546	钢皮芯轴(99-普通10IV13G15G18G)(Φ2.5×210)	1	
8	GN0008	钢皮压紧条(99-7G)(Φ3×168)	1	
8	GN1055	钢皮压紧条(99-普通10IV13G15G18G)(Φ3×186)	1	
9	GN0009	压紧条 (99-7G)	1	
9	GN1056	压紧条(99-普通10IV13G15G18G)	1	
10	SIS0507	垫片	3	
11	ELS06	弹垫(Φ6)	3	
12	SIS0610-1	一字螺丝 (M6X10X9.5X1.9)	3	
13	GN0013	勾针 (99-7G)		
13	GCN1501	高勾针(99-10IV)		
13	GCN10021	高勾针(99-13G)		
13	GCN00071	高勾针(99-15G)		
13	GCN10521	高勾针(99-18G)		
14	GN0015	针脚(99-7G)		
14	GCN1009I	针脚(99-10IV13G15G)		
14	GCN1010I	针脚(99-18G)		
15	GN1017I	鸟片(99-7G)		



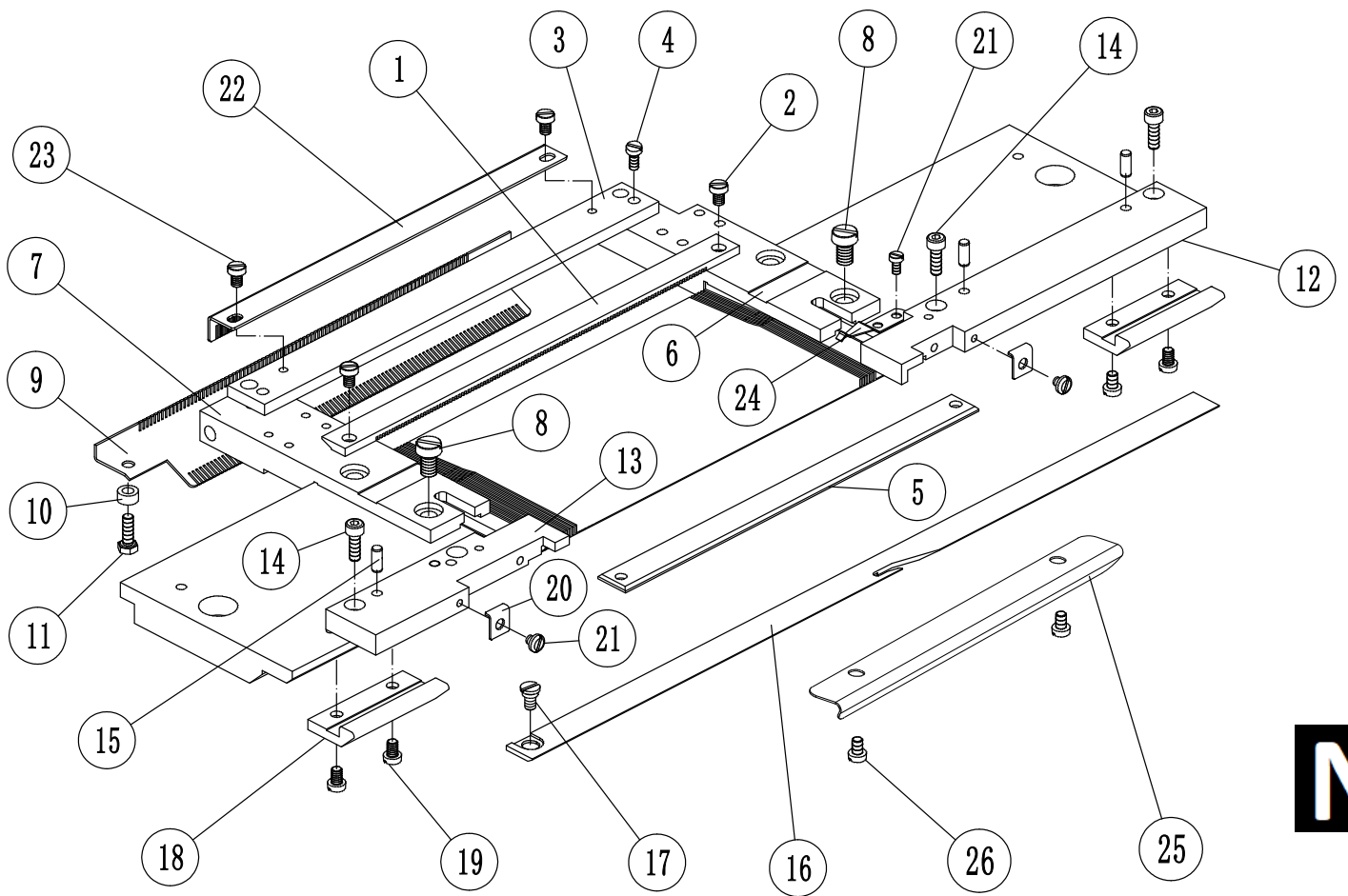
序号 No.	零件图号 PARTS No.	零件名称	个数 (QTY)	备注 (REMARKS)
15	GCN1085I	鸟片(99-10IV13G15G)		
15	GCN1185I	鸟片(99-18G)	103	
16	GCN0018	鸟片芯轴 (普通)	1	normal
17	SIS0001	一字螺丝 (SM9/64X6X4.4X2)	4	
18	GN0564	前后生克座(99-7G)	1	
18	GCN1586	前后生克座(99-10IV)	1	
18	GCN1086	前后生克座(99-13G)	1	
18	GCN0120	前后生克座(99-15G)	1	
18	GCN1824	前后生克座(99-18G)	1	
19	ESC0412	内六角螺丝 (M4X12-12.9级)	2	
20	EPT0408	圆柱销(Φ4X8)	2	
21	GN0022	高生克片(99-7G)	15	
21	GCN1562	高生克片(99-10IV)	69	
21	GCN1068	高生克片(99-13G)	88	
21	GCN0089	高生克片(99-15G)	114	
21	GCN1170	高生克片(99-18G)	134	
22	GN0023	低生克片(99-7G)	32	
23	GN0025	生克片拦条(99-7G)	1	
23	GN1418	生克片拦条(99-普通10IV13G15G18G)	1	
24	GCN1421	后针板压板(99-13G)	1	



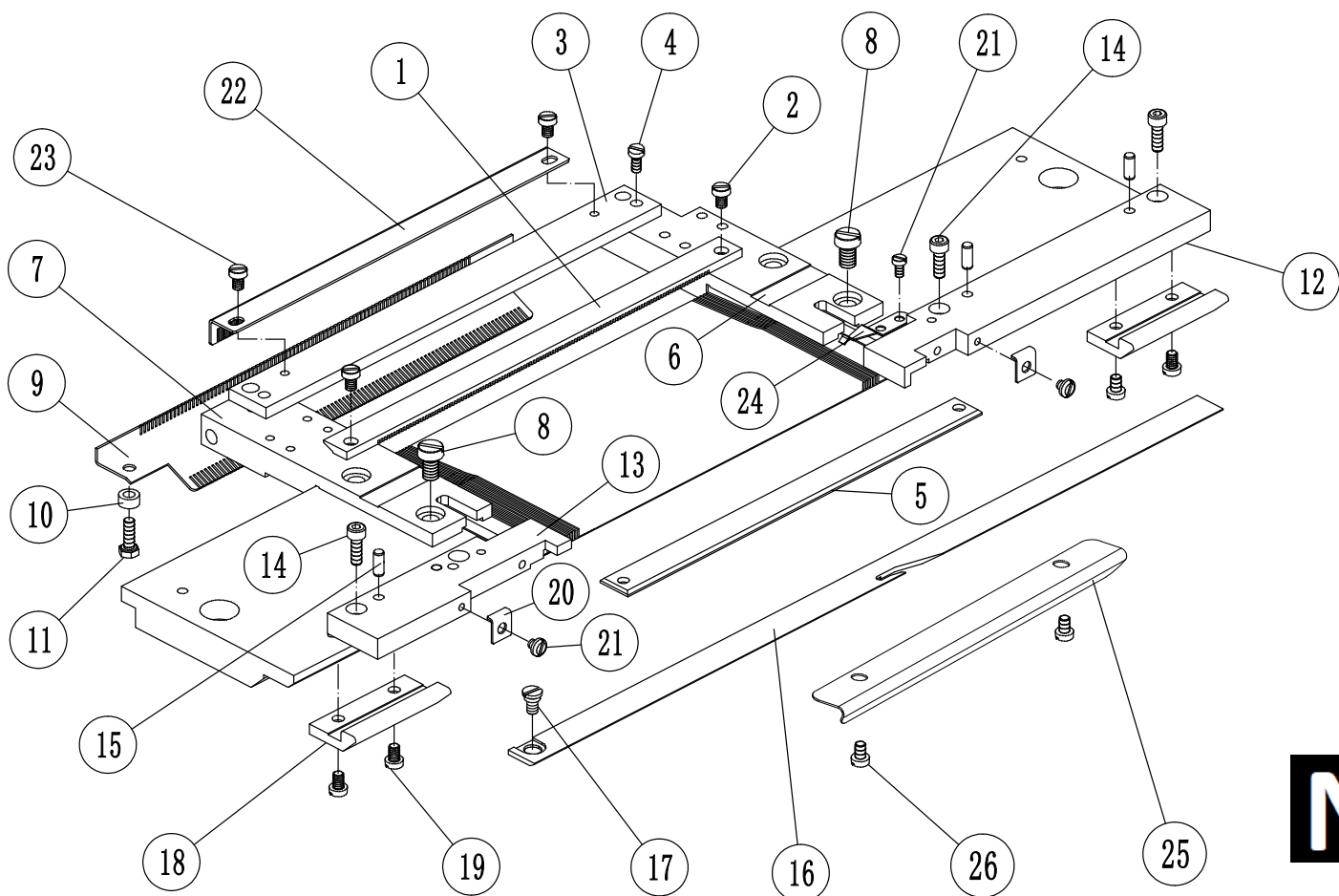
序号 No.	零件图号 PARTS No.	零件名称	个数 (QTY)	备注 (REMARKS)
24	GCN1422	后针板压板(99-15G)	1	
24	GCN1424	后针板压板(99-18G)	1	
25	GCN0092	弯头生克片6045(99-13G15G18G)	1	
26	GCN0093	特殊生克片 (99-13G15G双色)	1	2-color



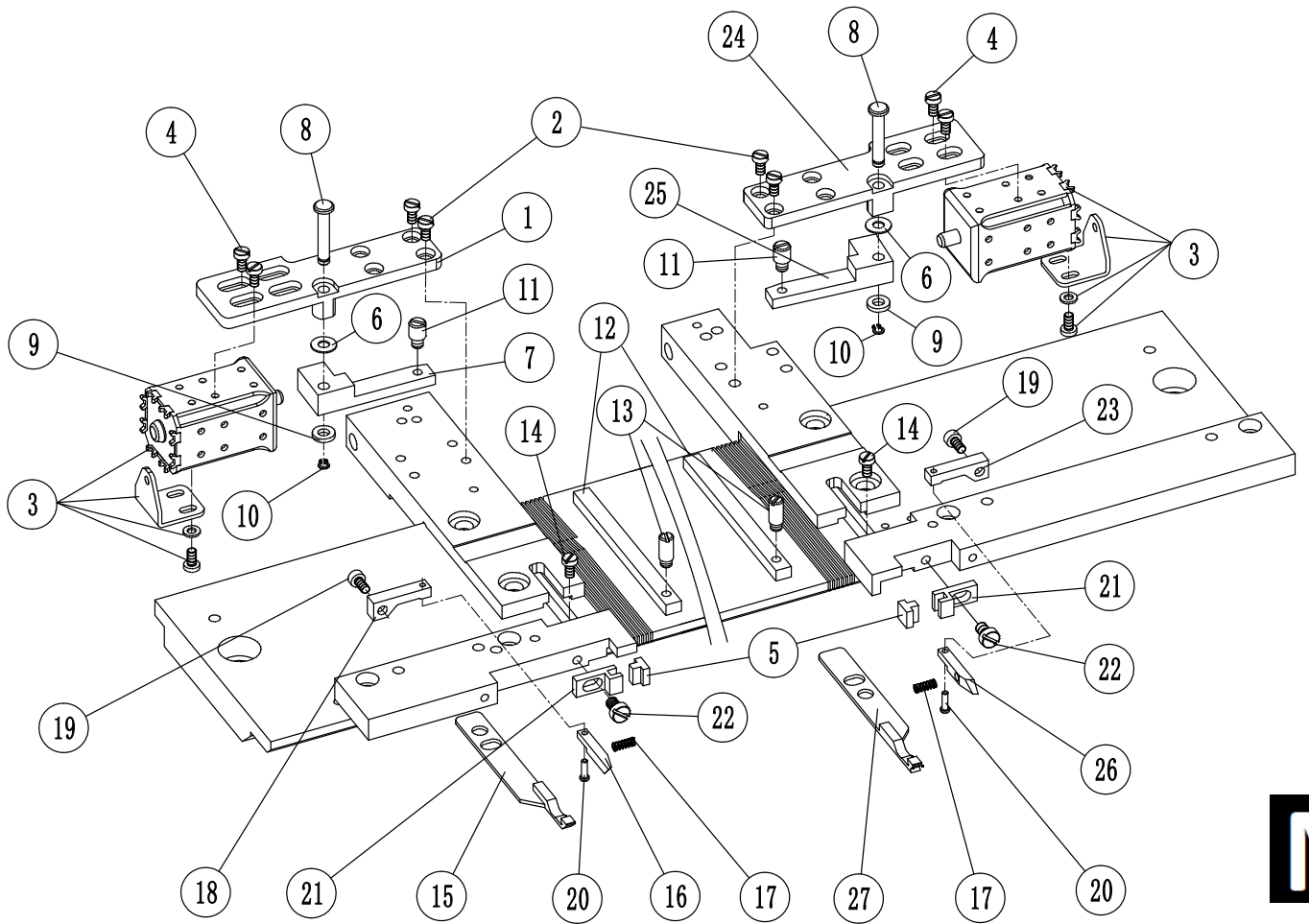
序号 No.	零件图号 PARTS No.	零件名称	个数 (QTY)	备注 (REMARKS)
1	GN0006	钢皮压条(99-7G)	1	
1	GCN1574	钢皮压条(99-10IV)	1	
1	GCN1078	钢皮压条(99-13G)	1	
1	GCN0101	钢皮压条(99-15G)	1	
1	GCN1815	钢皮压条(99-18G)	1	
2	SIS0020	一字螺丝(SM9/64X5X5.3X2)	2	
3	GCN1578	压板条(99-10IV)	1	
3	GCN1080	压板条(99-13G)	1	
3	GCN0104	压板条(99-15G)	1	
3	GCN1818	压板条(99-18G)	1	
4	SIS0076	一字螺丝 (SM11/64X10X6X2.5)	2	
5	GCN0132	拦针条 (99-普通10IV13G15G18G7G-52)	1	normal
5	GCN0132-1	拦针条 (99-7G)	1	
6	GCN4105	后右拦针板(99-普通10IV13G15G18G)	1	
7	GN1708	后左拦针板(99-7G)	1	
7	GCN3108	后左挡针板(99-普通10IV13G15G18G)	1	
8	SIS0610-1	一字螺丝 (M6X10X9.5X1.9)	4	
9	GN0019	分隔栅(99-7G)	1	
9	GCN6582I	分隔栅(99-10IV)	1	
9	GCN3083I	分隔栅(99-13G)	1	



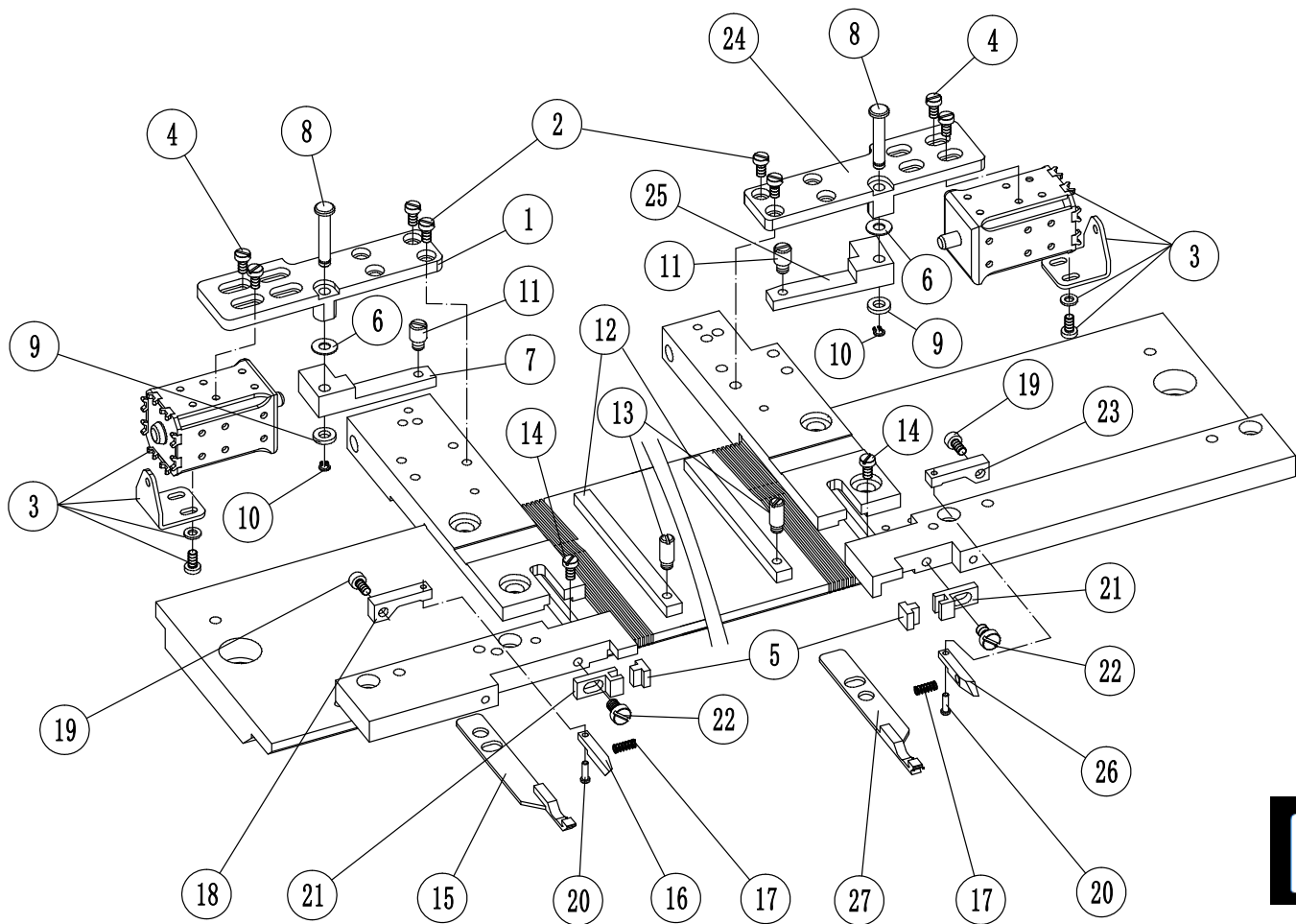
序号 No.	零件图号 PARTS No.	零件名称	个数 (QTY)	备注 (REMARKS)
9	GCN1111I	分隔栅(99-15G)	1	
9	GCN2821I	分隔栅(99-18G)	1	
10	SIS5232	垫圈	1	
11	SIS0081	六角螺丝	2	
12	GN1029I-1	后右镶条(99-7G)	1	
12	GCN1115-1	后针板右镶条(99-普通10IV13G15G18G)	1	
13	GN1717-1	后左镶条(99-7G)	1	
13	GCN0117	后针板左镶条(99-10IV13G15G18G)	1	
14	ESC0410	内六角螺丝 (M4X10-12.9级)	4	
15	EPT0412	圆柱销 (Φ4X12)	4	
16	GN2031I	后叉刀 (99-7G)	1	
16	GN2031I-1	后叉刀 (99-7G普通双剪刀)	1	normal,3-color
16	GN2031I-2	后叉刀 (99-7G-52双剪刀)	1	3-color
16	GN2031I-3	后叉刀 (99-7G普通低叉)	1	normal,one-touch D3
16	GN2031I-4	后叉刀 (99-7G-52低叉)	1	one-touch D3
16	GCN5589I	后叉刀 (99-10IV)	1	
16	GCN5589I-1	后叉刀 (99-10IV低叉)	1	one-touch D3
16	GCN3090I	后叉刀 (99-13G15G18G)	1	
16	GCN3090I-1	后叉刀 (99-13G15G18G特大码)	1	XL size
16	GCN3090I-2	后叉刀 (99-13G低叉)	1	one-touch D3



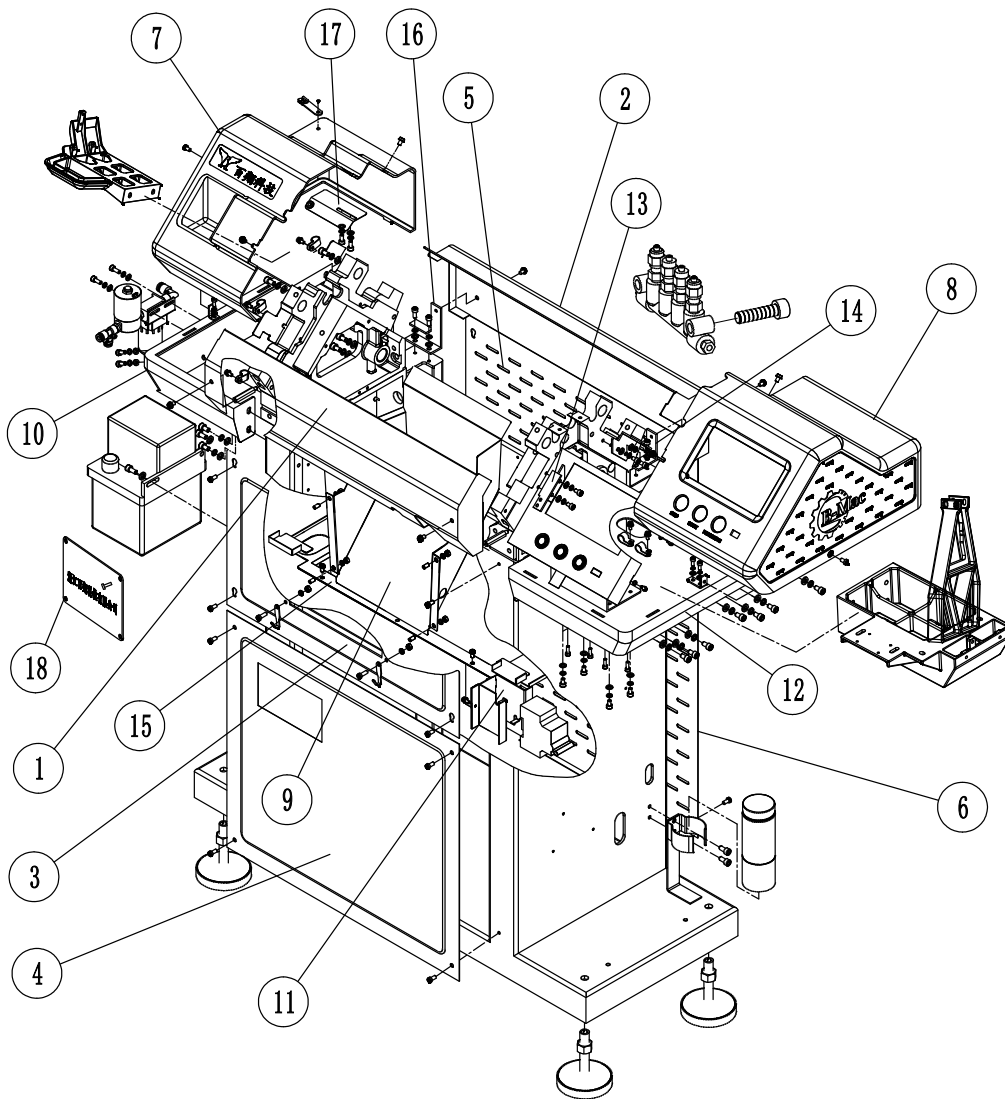
序号 No.	零件图号 PARTS No.	零件名称	个数 (QTY)	备注 (REMARKS)
16	GCN3090I-3	后叉刀 (99-13G特大码低叉)	1	XL size,one-touch D3
16	GCN3124I-1	后叉刀 (99-15G18G低叉)	1	one-touch D3
16	GCN3124I-2	后叉刀 (99-15G18G特大码低叉)	1	XL size,one-touch D3
17	SIS8121I	叉刀轴位螺丝(99-7G)	1	
17	SIS0121	叉刀轴位螺丝(99-10IV13G15G18G)	1	
18	GCN1035I	叉刀拦块(99-7G)	2	
18	GCN0035	叉刀拦块(99-10IV13G15G18G)	2	
19	SIS0034	三角螺丝一 (SM11/64X6X6X2.5)	4	
20	GCN0033	叉刀压片	2	
21	SIS0025	沉头螺丝 (SM11/64X4X7.2X0.2)	3	
22	GCN1582-1	栅片(99-10IV)	1	
22	GCN1083-1	栅片(99-13G)	1	
22	GCN0110-1	栅片(99-15G)	1	
22	GCN1821-1	栅片(99-18G)	1	
23	SIS04052	一字螺丝 (M4X5X7X2.5)	2	
24	GCN0130	弹簧片	1	
25	GN3035I	手套滑板	1	
26	EBSC0406	内六角圆头螺丝 (M4X6)	2	



序号 No.	零件图号 PARTS No.	零件名称	个数 (QTY)	备注 (REMARKS)
1	GN1701	后拨杆座	1	
2	SIS0034	三角螺丝一 (SM11/64X6X6X2.5)	4	
3	GX1720I	小号电磁铁	1	
4	SIS03041	一字螺丝(M3X4X5.5X1.8)	4	
5	GN1750A	夹线片	1	
6	ELH04	垫片(Φ4)	1	
7	GN1702	后剪刀拨杆	1	
8	SIS4192	销钉	1	
9	SIS0501	挡圈	1	
10	ERE04	卡簧 (Φ4)	1	
11	SIS0208	螺钉(M5)	1	
12	GN1707	剪刀顶条(99-7G)	1	
12	GCN0020	剪刀顶条(99-10IV13G15G18G)	1	
13	SIS2153	螺钉	1	
14	SIS03051	一字螺丝(M3X5X4.8X2)	1	
15	XGNG011	橡筋割刀(99-7G)(GW5004)	1	
15	GCN0087	橡筋割刀(99-10IV13G15G18G)(2000IV正)	1	
16	GN1704	橡筋内剪刀(99-7G)	1	
16	GCN0025	橡筋内剪刀(99-10IV13G15G18G)(1704IV正)	1	
17	SIS6321	剪刀压簧	1	



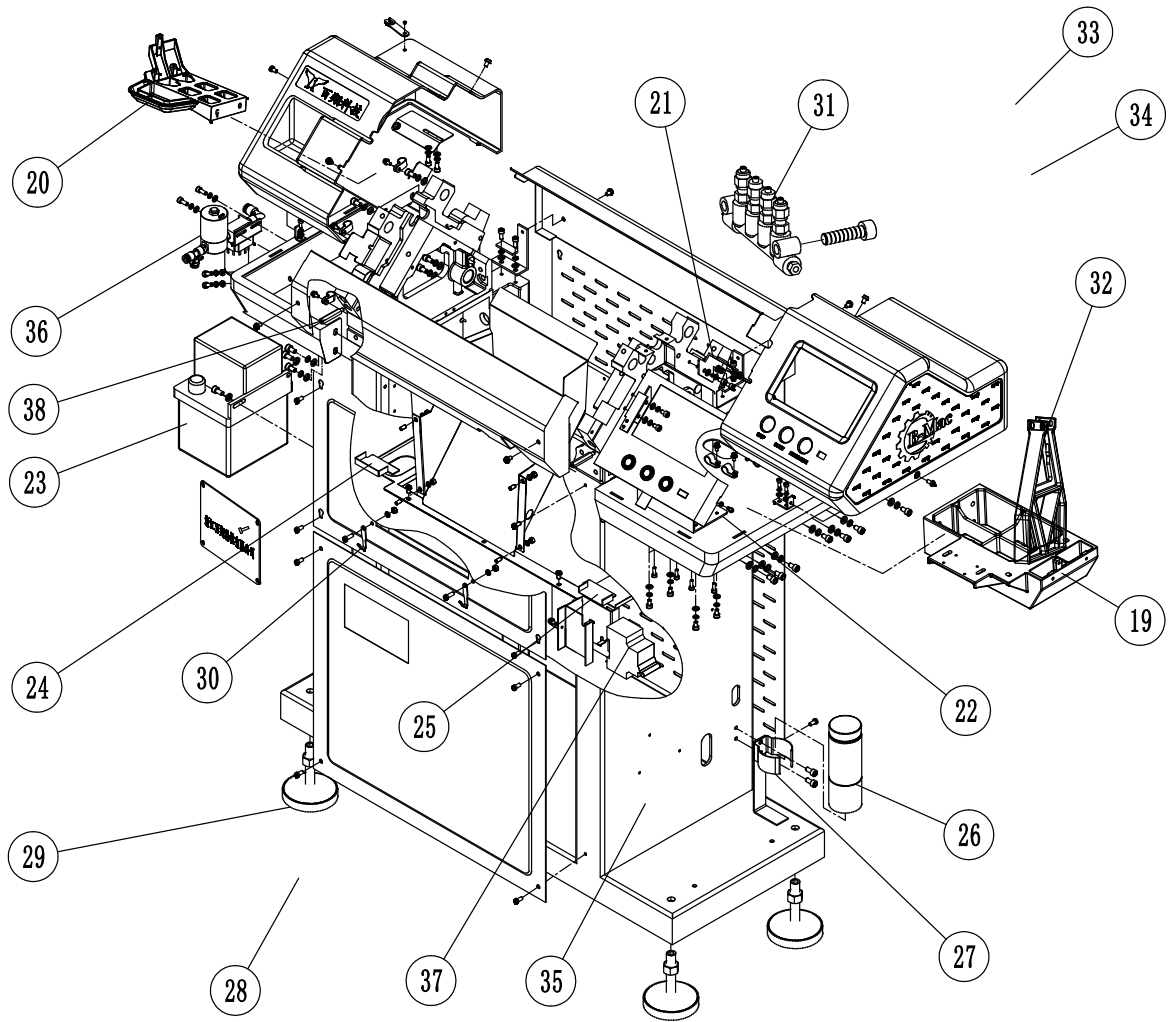
序号 No.	零件图号 PARTS No.	零件名称	个数 (QTY)	备注 (REMARKS)
18	GN1746	后剪刀座(99-7G)	1	
18	GCN0113	后剪刀座(99-10IV13G15G18G)	1	
19	ESC0306	内六角螺丝	1	
20	GCN0028	剪刀轴	1	
21	GN1750	夹线座	1	
22	SIS0034	三角螺丝一 (SM11/64X6X6X2.5)	1	
23	GN1746-1	前剪刀座(99-7G)	1	
23	GCN0112	前剪刀座(99-10IV13G15G18G)	1	
24	GN1458	前拨杆座	1	
25	GN1459-1	后剪刀拨杆二	1	
26	GCN0024-1	前左内剪刀 (99-7G) (GN1704M)	1	
26	GCN0024	前左内剪刀 (99-10IV13G15G18G) (1704IV反)	1	
27	GCN0088	双色割刀 (99-7G) (GW5004A)	1	
27	GCN0088-1	双色割刀 (99-10IV13G15G18G)(GX2000-INX)	1	



P

P

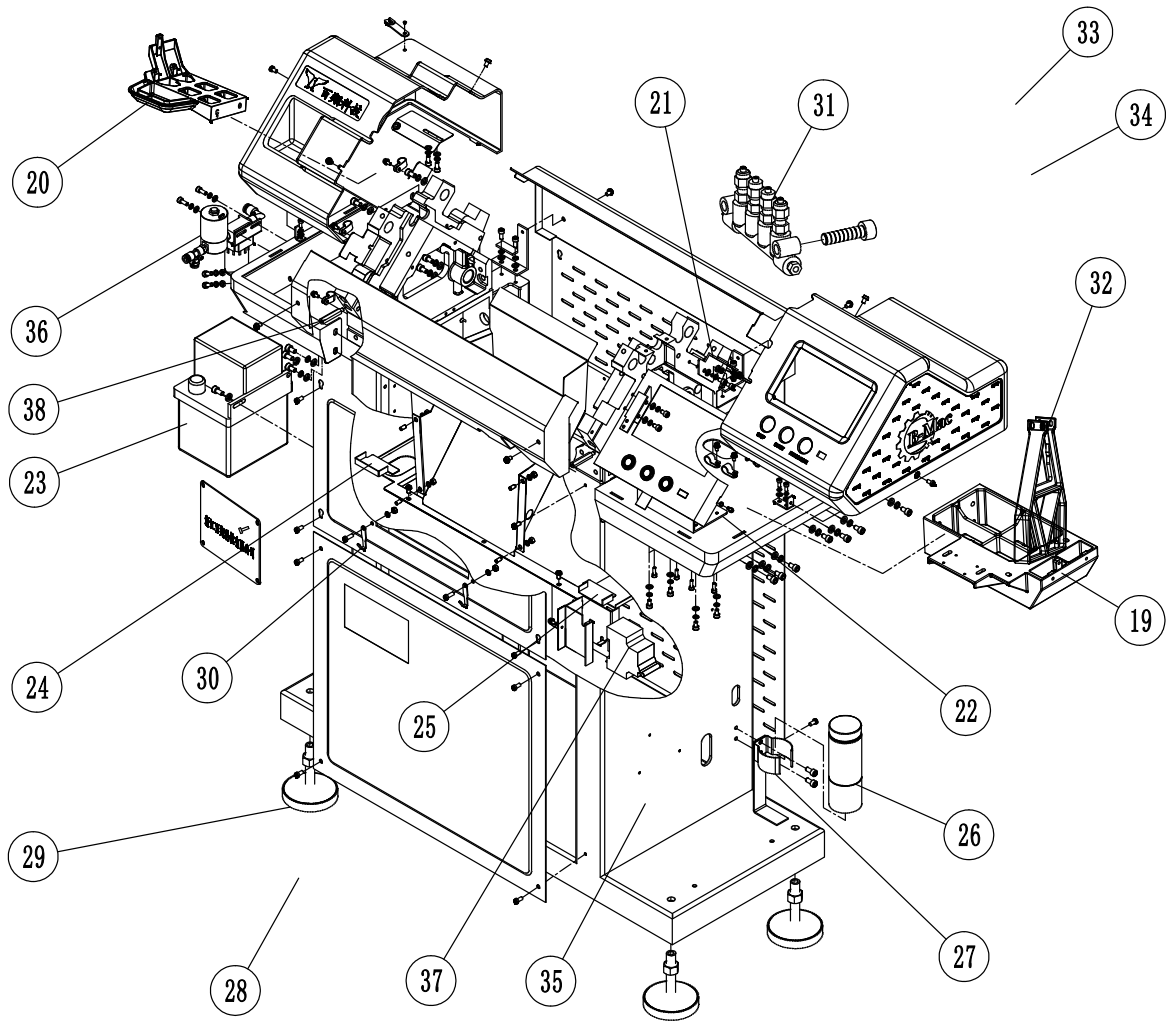
序号 No.	零件图号 PARTS No.	零件名称	个数 (QTY)	备注 (REMARKS)
1	GCP2101I	前小护板	1	
2	GCP2102I	后小护板	1	
3	GCP2103I	前上面板	1	
4	GCP2104I	前下罩壳	1	
5	GCP2105I	后上罩壳(99-13G15G18G)	1	
5	GCP2105I-1	后上罩壳(99-7G10IV)	1	
6	GCP2106I	后下罩壳(99-13G15G18G)	1	
6	GCP2106I-1	后下罩壳(99-7G10IV)	1	
7	GCP2107I	左罩壳	1	
8	GCP2108I	右罩壳(普通)	1	normal
9	GCP2109I	漏斗	1	
10	GCP2110I	左罩壳支架	1	
11	GCP2111I	空气开关盖板	1	
12	GCP2112I	右罩壳支架(普通)	1	normal
13	GCP2113I	右罩壳支撑板(前)	1	Front
14	GCP2114I	后小护板左支架	1	
15	GCP2115I	大油盘	1	
16	GCP2116I	后小护板右支架	1	
17	GCP2117I	橡筋穿线片	1	
18	GCP2118I	标牌	1	



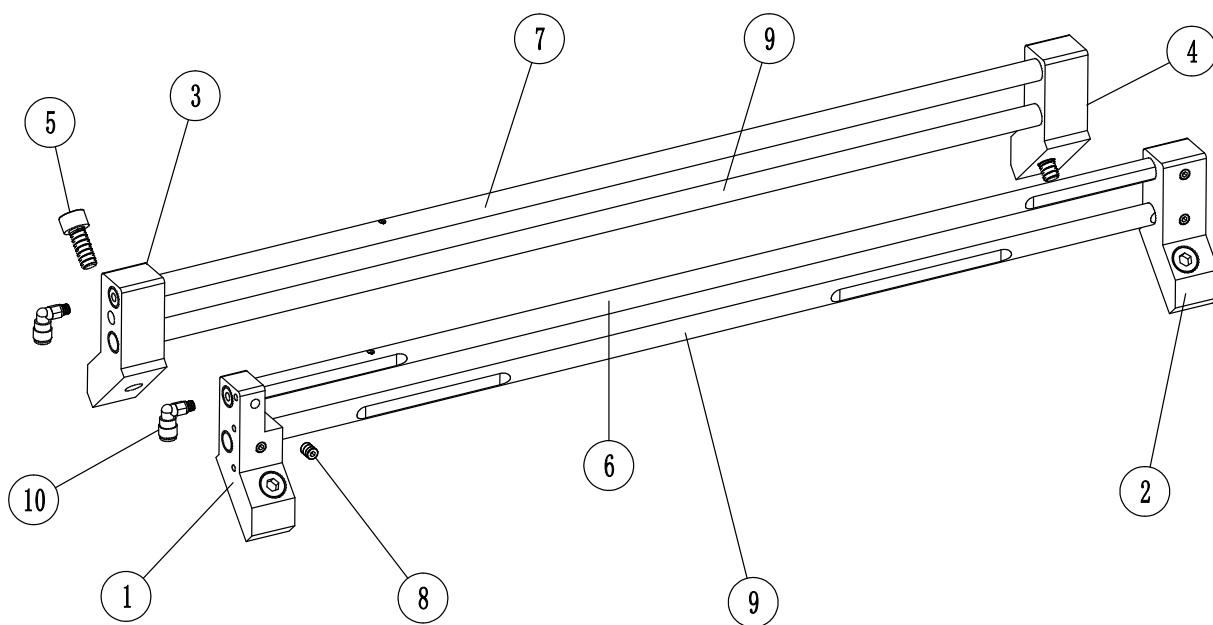
P

P

序号 No.	零件图号 PARTS No.	零件名称	个数 (QTY)	备注 (REMARKS)
18	GCP2118I-1	标牌(英文)	1	
19	GCP2119I	右罩壳支撑托板	1	
20	GCP2120I	左罩壳支撑托板	1	
21	GCP2121I	右罩壳支撑板(后)	1	Back
22	GCP2122I-1	新屏幕支撑块(普通)	1	normal
23	GCP3123I	油泵	1	
24	GCP2124I	油盘左上封板	1	
25	GCP2125I	油盘左下封板	1	
26	GCP2126	大油瓶	1	
27	GCP2027	油瓶支架	1	
28	GCP2128I	线槽	2	
29	GCP2129I	机架支撑脚	4	
30	GCP2130I	挂钩	2	
31	GCP2131I	油排(六通四排)	1	
32	GCP2132I	导轨支撑板	1	
33	GCP2133I	包围长垫片	3	
34	GCP2134I	包围短垫片	1	
35	GCP2002I	一体机架	1	
36	AP2020F	气阀(99-7G10IV)	1	
36	WSYK01010	气阀(99-13G15G18G)	1	



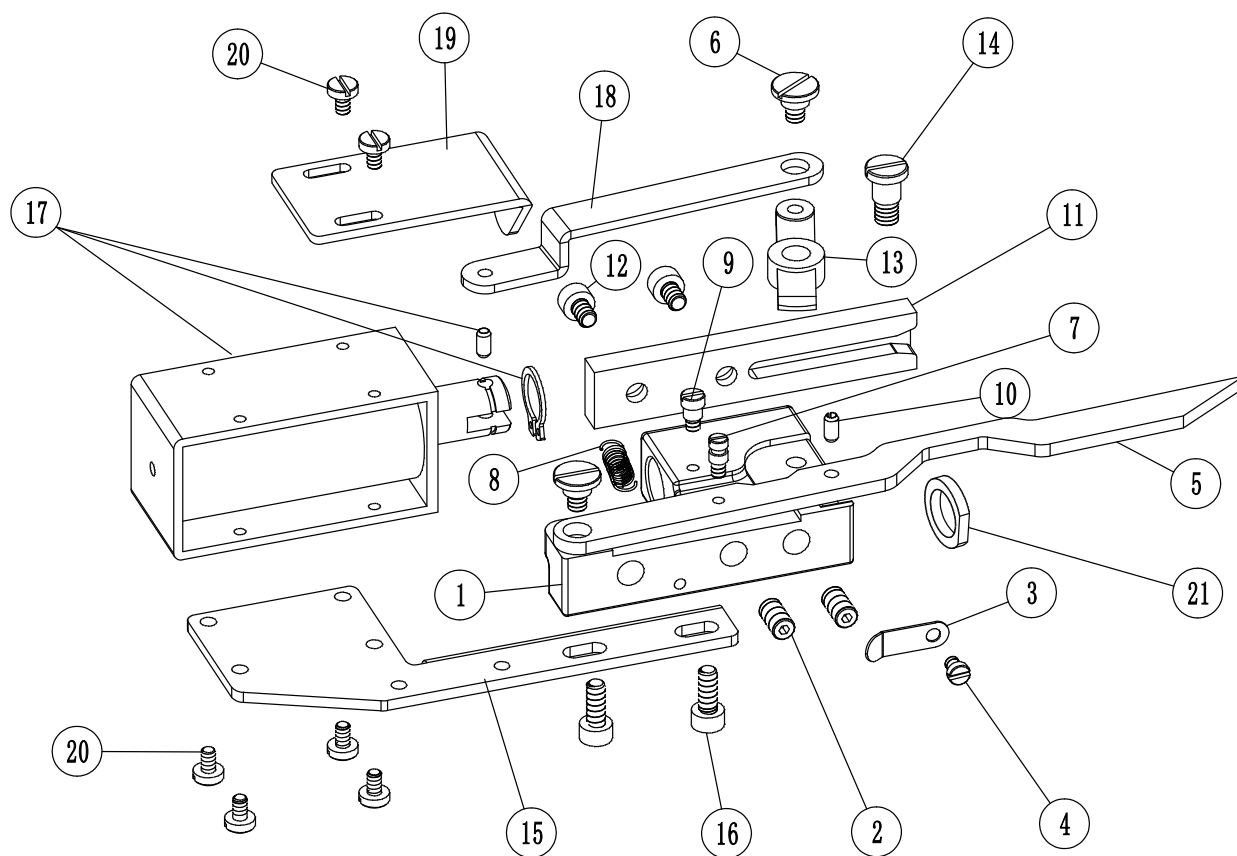
序号 No.	零件图号 PARTS No.	零件名称	个数 (QTY)	备注 (REMARKS)
37	D24760	空气开关	1	
38	GCP2135I	小罩壳 (低叉专用)	1	one-touch D3
39	GCP5511I	前小护板固定柱	2	
40	GCP2136I	左罩壳挡板(99-10IV13G15G18G)	2	
40	GCP2136I-1	左罩壳挡板(99-7G)	2	



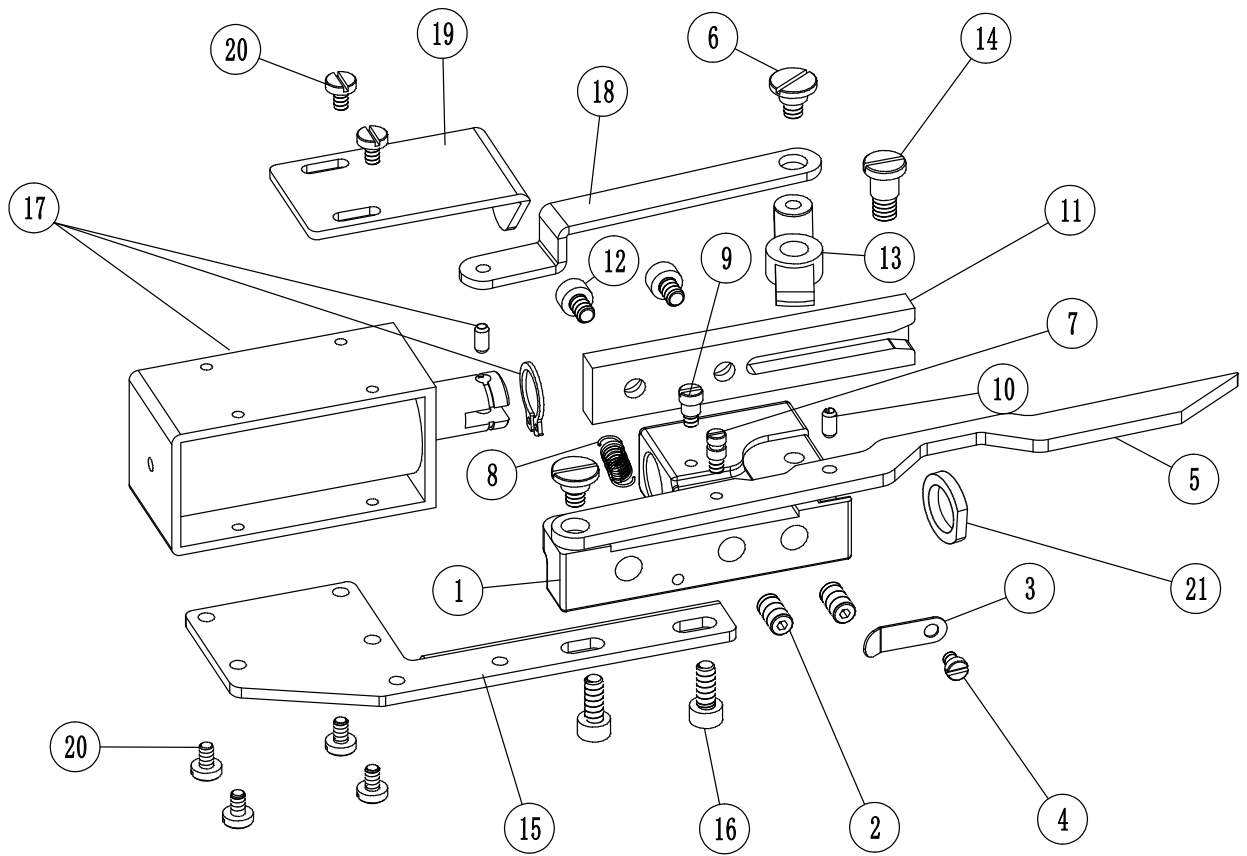
T

T

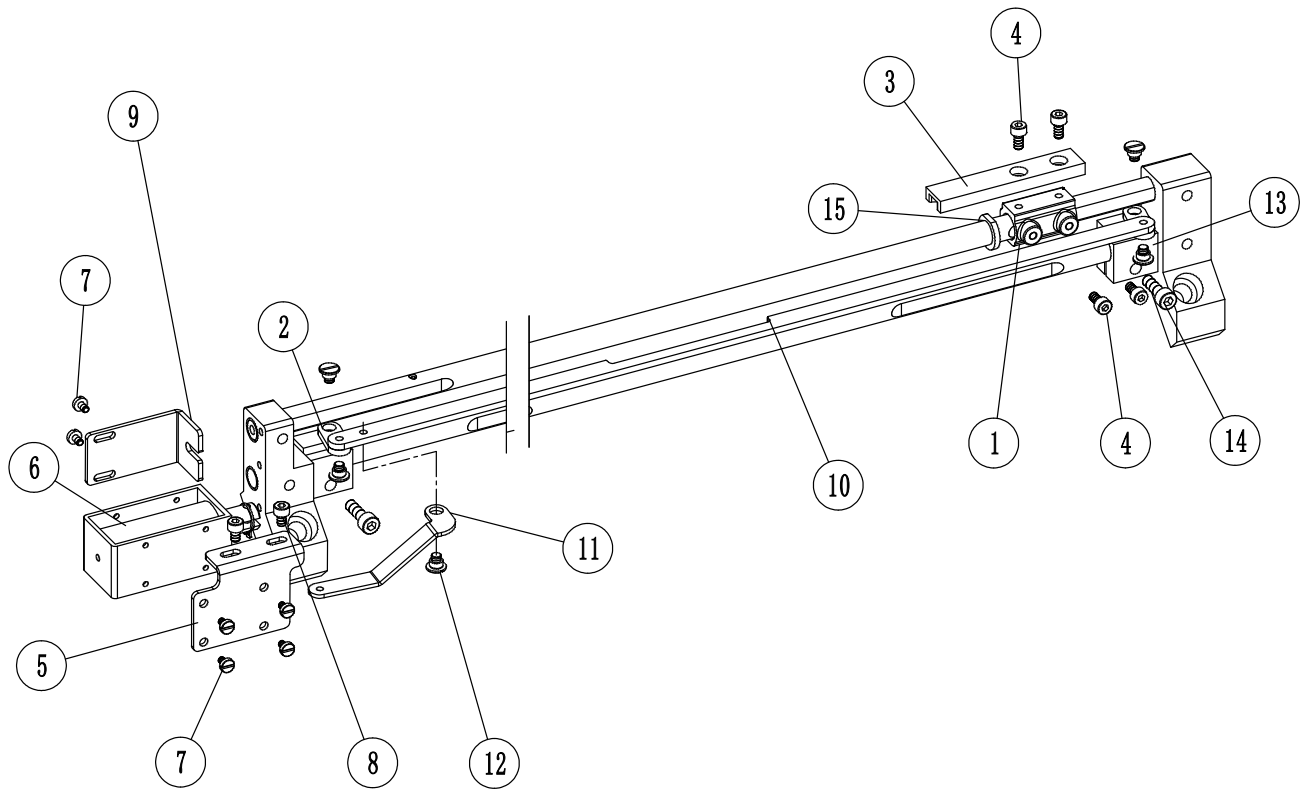
序号 No.	零件图号 PARTS No.	零件名称	个数 (QTY)	备注 (REMARKS)
1	GT1713	左前梭子轴座	1	
2	GT1714	右前梭子轴座	1	
3	GT1760	左后梭子轴座	1	
4	GT1761	右后梭子轴座	1	
5	ESC0820	内六角螺丝(M8X20-8.8级)	4	
6	GT2772I	前上梭子轴	1	
7	GT2774I	后上梭子轴	1	
8	ESF0608	内六角紧定螺丝(M6X8-12.9级)	6或8	
9	GT1774	下梭子轴	1或2	
10	PL4-M5	油接头M5	2	



序号 No.	零件图号 PARTS No.	零件名称	个数 (QTY)	备注 (REMARKS)
1	GCT2737I	左控制座(普通)	1	normal
2	ESF0510	内六角紧定螺丝 (M5X10-12.9级)	2	
3	SIS6294	压线片	1	
4	SIS03042	一字螺丝 (M3X4X4.8X1.8)	1	
5	GT3738I	拨杆	1	
6	SIS1133	轴位螺丝	2	
7	SIS0215	特制螺丝	1	
8	SIS0605	拉簧	1	
9	SIS0101	拉簧螺丝	1	
10	EPR0306	弹性销 (Φ3X6)	1	
11	GT1739	定位块	1	
12	ESC0406	内六角螺丝(M4X6-12.9级)	2	
13	GT1729	拨脚	1	
14	SIS0127	轴位螺丝(M4)	1	
15	GCT1091I	电磁铁固定板二(99-7G)	1	
15	GCT2091I	电磁铁固定板三(99-10IV13G15G18G)	1	
16	ESC0410	内六角螺丝M4X10	2	
17	SOLA0006I	7A电磁铁一	1	
18	GT1313	电磁铁拉杆(99-10IV13G15G18G)	1	
18	GT1313-1	电磁铁拉杆(99-7G)	1	



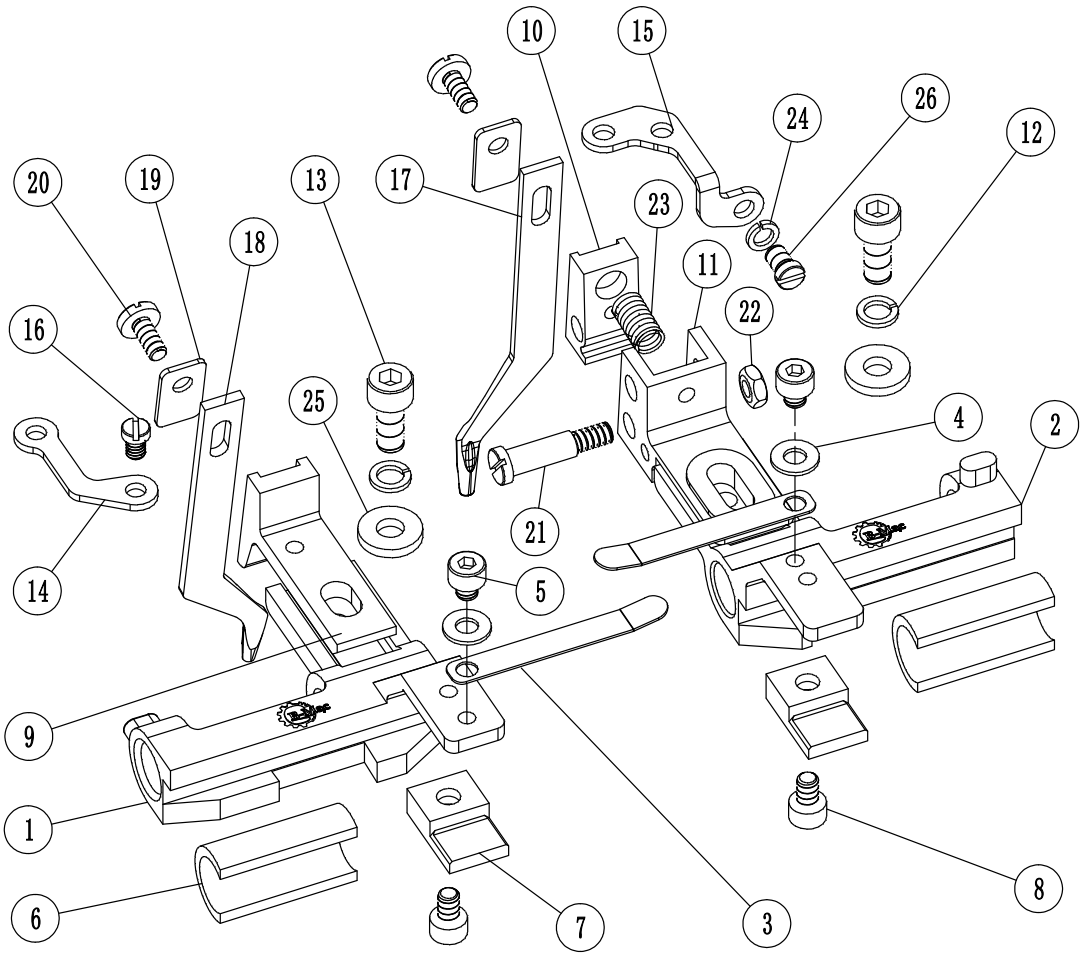
序号 No.	零件图号 PARTS No.	零件名称	个数 (QTY)	备注 (REMARKS)
19	GAB0009	电磁铁挡板	1	
20	SIS03053	一字螺丝 (M3X5X6.5X2)	6	
21	GT1789A	塑料垫圈	1	



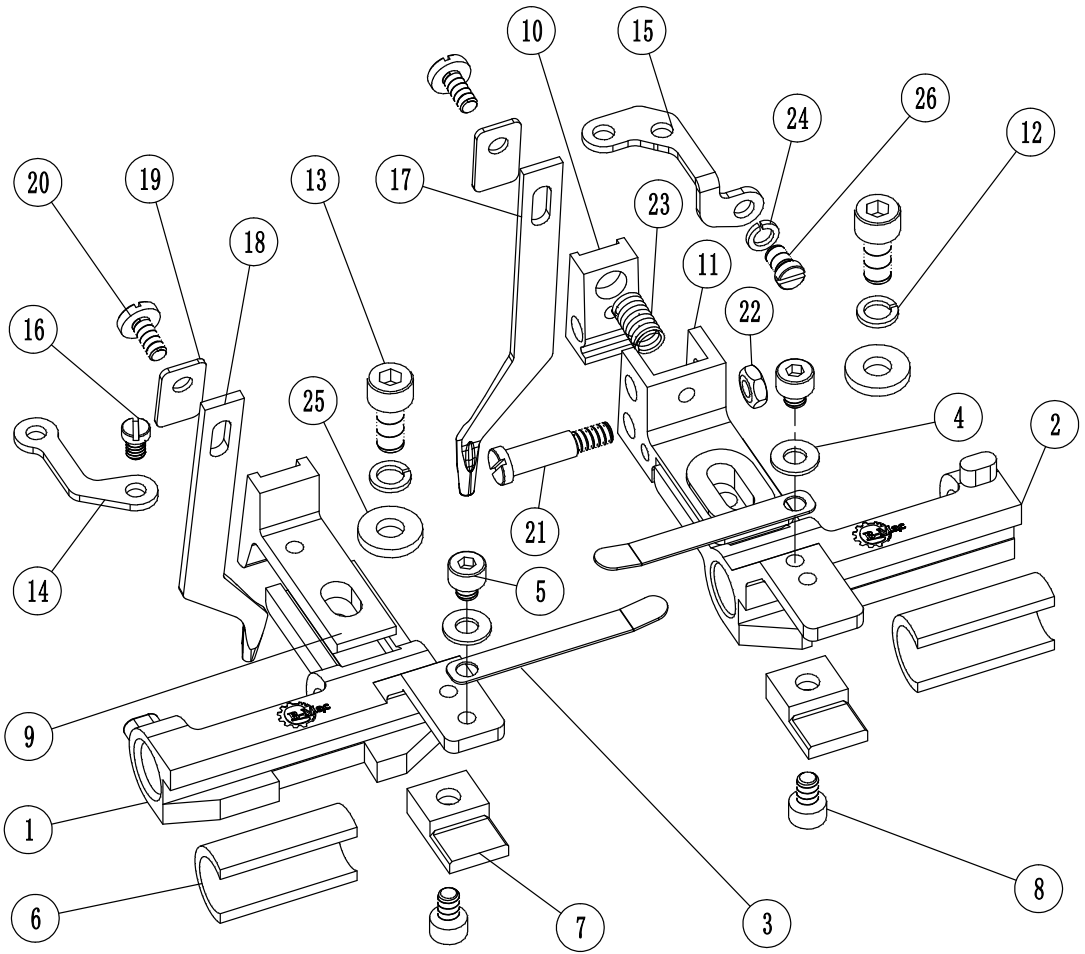
T

T

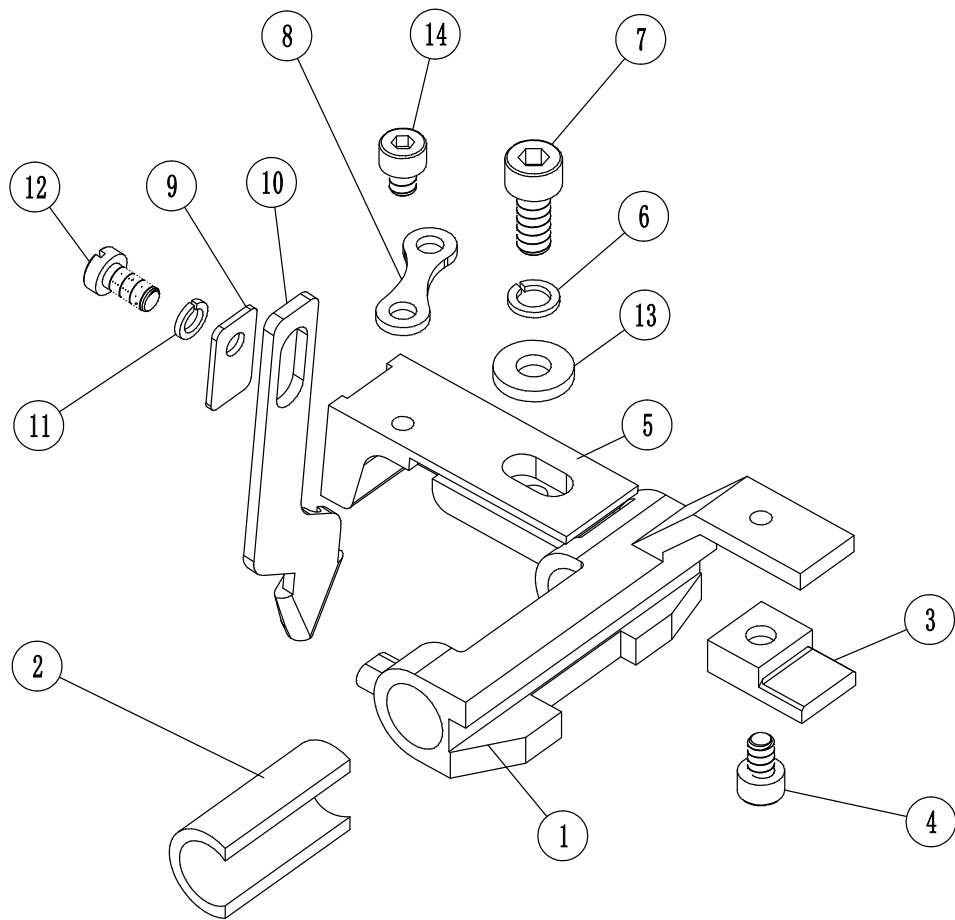
序号 No.	零件图号 PARTS No.	零件名称	个数 (QTY)	备注 (REMARKS)
1	GT1741-1	右控制座	1	
2	GCT0009	转动板	2	
3	GT1739	定位块	1	
4	ESC0408	内六角螺丝(M4X8-12.9级)	4	
5	GCT00111-2	U3电磁铁固定板	1	
6	SOLA0006I	7A电磁铁一	1	
7	SIS03053	一字螺丝(M3X5X6.5X2)	6	
8	ESC0406	内六角螺丝(M4X6-12.9级)	2	
9	GT1712	电磁铁挡板	1	
10	GCT0008	连杆	1	
11	GCT0010-1	拉板	1	
12	SIS1151	轴位螺丝	5	
13	GCT0007	控制座	2	
14	ESC0516	内六角螺丝 (M5X16-12.9级)	2	
15	GT1789A	塑料垫圈	1	



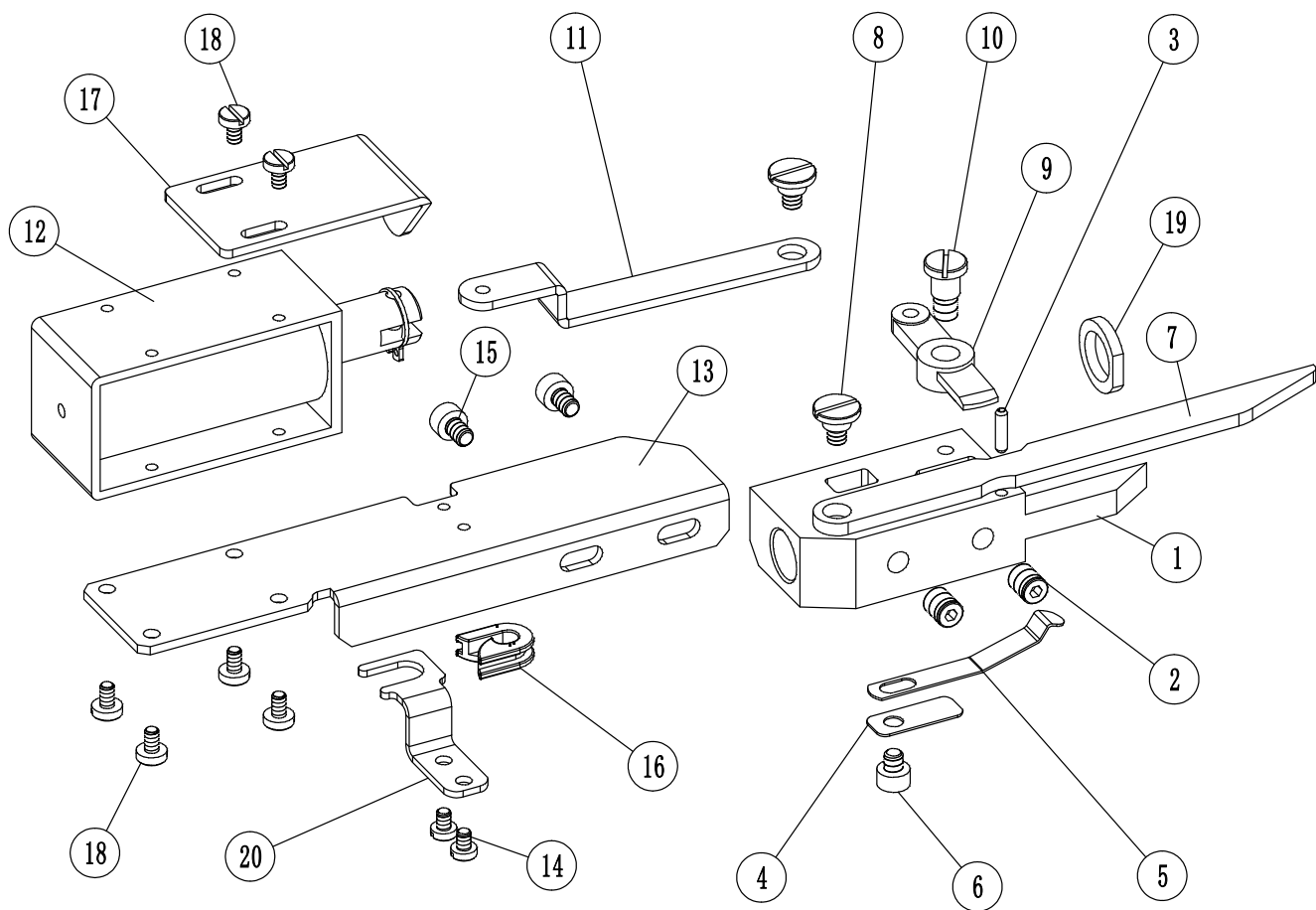
序号 No.	零件图号 PARTS No.	零件名称	个数 (QTY)	备注 (REMARKS)
1	GCT1003I	主梭子底座(99-13G15G18G)	1	
1	GT1716	主梭子底座(99-7G)	1	
2	GCT1067I	副梭子底座(99-13G15G18G)	1	
2	GT1717	副梭子底座(99-7G10IV)	1	
3	SIS6120	压线片	2	
4	ELH04	平垫(Φ4)	2	
5	ESC0404	内六角螺丝 (M4X4-12.9级)	2	
6	GT1418	长阻尼块	2	
7	GT1719	弹簧座	2	
8	ESC0406	内六角螺丝 (M4X6-12.9级)	2	
9	GT1782	主梭子座	1	
10	GW6589-A	梭子连接块	1	
11	GW6589	副梭子座	1	
12	ELS05	弹垫(Φ4)	2	
13	ESC0512	内六角螺丝 (M5X12-12.9级)	2	
14	GAT0025	主梭导线片	1	
15	GAT0025-2	导线片	1	
16	SIS0020	一字螺丝(SM9/64X5X5.3X2)	1	
17	GCT0006	副纱嘴(99-13G18G)(Φ1.0孔)	1	
17	GCT0006-1	副纱嘴(99-15G)(Φ1.2孔)	1	



序号 No.	零件图号 PARTS No.	零件名称	个数 (QTY)	备注 (REMARKS)
18	GCT0005	主纱嘴(99-13G15G18G)(Φ1.0孔)	1	
18	GCT0005-1	主纱嘴 (99-13G15G18G)(Φ1.5孔)	1	
19	GT1792	压片	2	
20	SIS0002	一字螺丝(SM9/64X8X8X2)	2	
21	SIS4212	轴位螺丝	1	
22	EN04	六角螺母 (M4)	1	
23	SIS0640A	压簧	1	
24	ELS04	弹垫(Φ4)	4	
25	GCB1096	垫片	2	
26	SIS04062	一字螺丝(M4X6X7X2.5)	1	



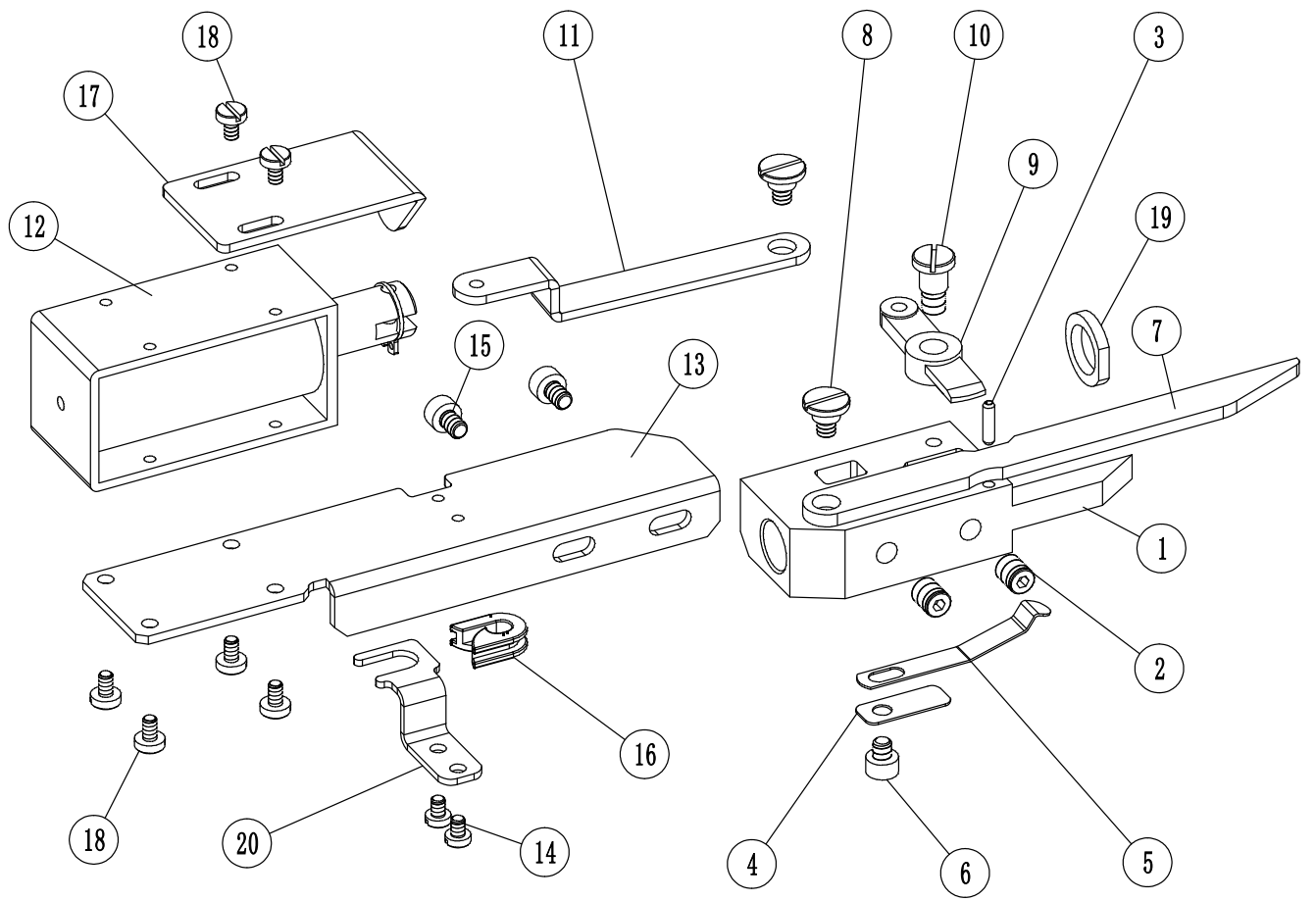
序号 No.	零件图号 PARTS No.	零件名称	个数 (QTY)	备注 (REMARKS)
1	GCT1023I	梭子底座(99-13G15G18G)	1	
1	GCT2716I	梭子底座(99-7G10IV)	1	
2	GT1418	长阻尼块	1	
3	GT1719	弹簧座	1	
4	ESC0406	内六角螺丝 (M4X6-12.9级)	1	
5	GT1718	梭子座 (99-7G10IV)	1	
6	ELS05	弹垫(Φ5)	1	
7	ESC0512	内六角螺丝(M5X12-12.9级)	1	
8	GT1790	导线片 (99-7G10IV)	1	
9	GT1792	压片	1	
10	GT1786	劳保纱嘴(99-7G10IV)(Φ2.3孔)	1	
10	GT1786-1	双孔纱嘴(99-7G)	1	two-hole plating feeder
10	GT1786-2	双孔纱嘴(99-10IV)	1	two-hole plating feeder
10	GT1787	劳保纱嘴(99-13G15G18G)(Φ1.2孔)	1	
10	GT1787-1	劳保棉纱纱嘴(99-13G15G18G)(Φ1.5孔)	1	
11	ELS04	弹垫(Φ4)	2	
12	SIS04081	一字螺丝(M4X8X7X2.5)	1	
13	SIS5289	垫片	1	
14	ESC0405	内六角螺丝(M4X5-12.9级)	1	



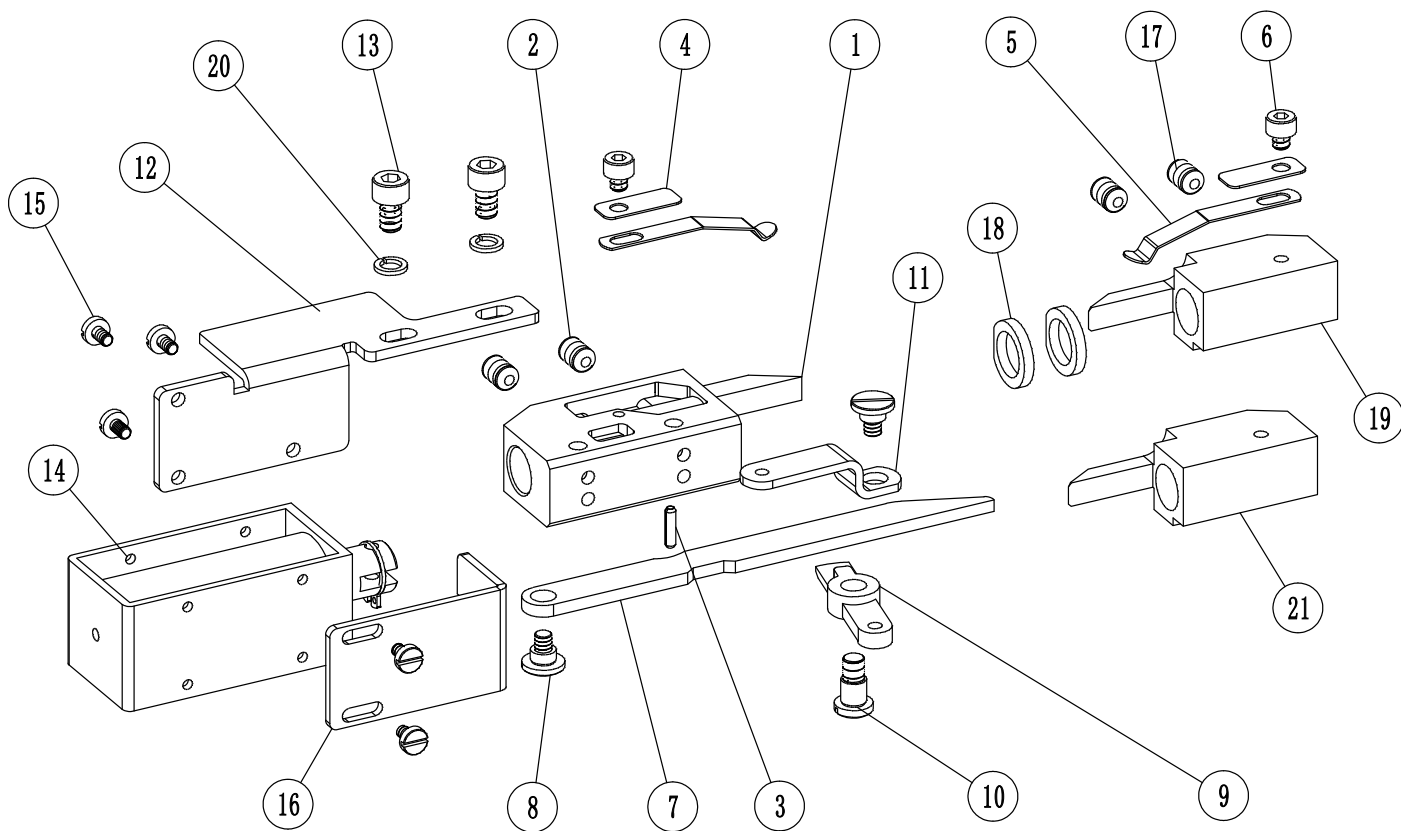
T

T

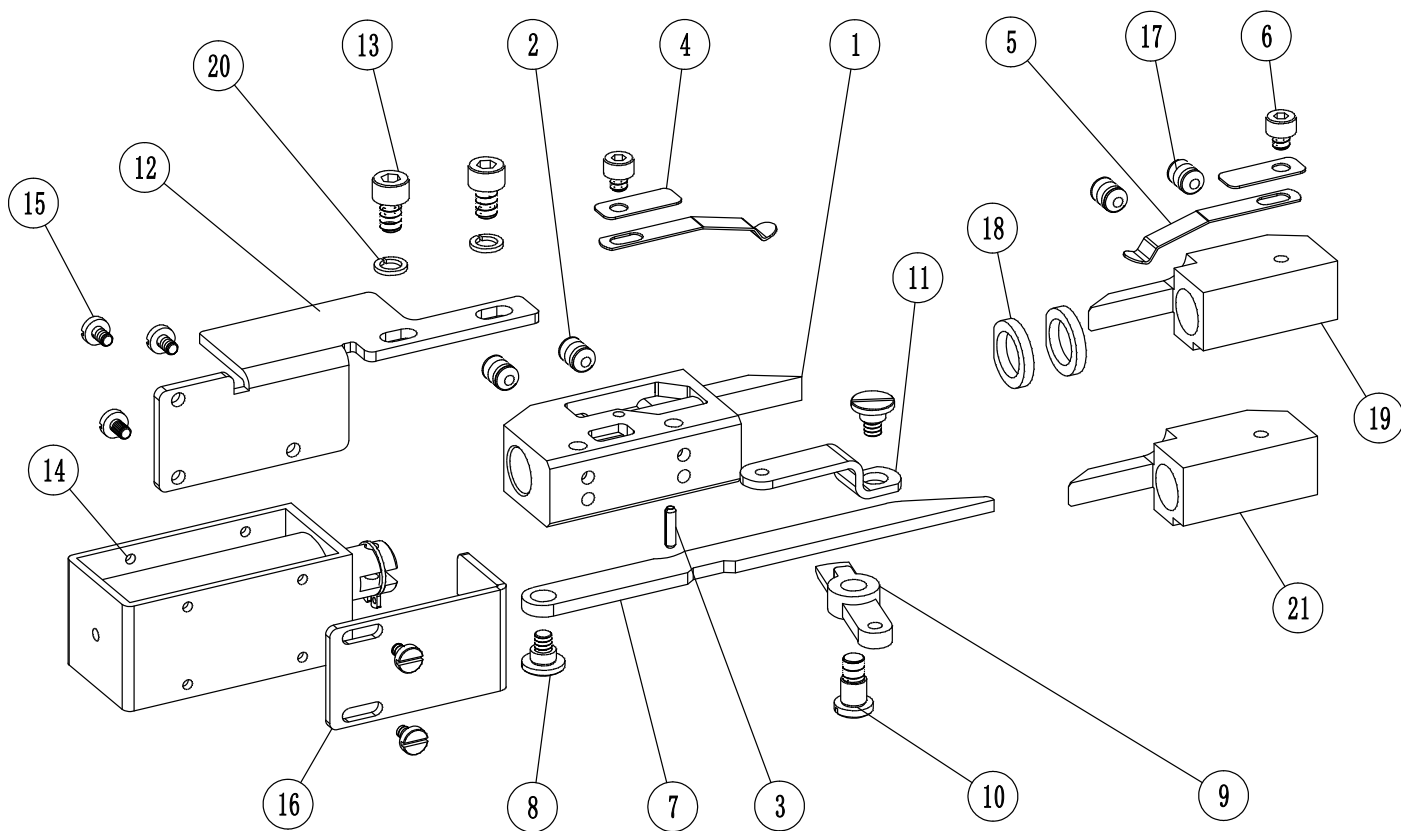
序号 No.	零件图号 PARTS No.	零件名称	个数 (QTY)	备注 (REMARKS)
1	GCT0025	定位杆座 (99-13G15G18G)	1	
1	GCT0025-1	定位杆座 (99-10IV)	1或2	
2	ESF0608	内六角紧定螺丝 (M6X8-12.9级)	2	
3	EPR2510	弹性销 (Φ2.5X10)	1	
4	NT0059	压片	1	
5	SIS0656	压线片	1	
6	ESC0404	内六角螺丝 (M4X4-12.9级)	1	
7	GT2788	定位杆	1	
8	SIS1133	轴位螺丝	2	
9	GT1729	拨脚	1	
10	SIS0127	轴位螺丝(M4)	1	
11	GT1313	电磁铁拉杆(99-10IV13G15G18G)	1	
12	SOLA00061	7A电磁铁—	1	
13	GT2311I	热熔 (双色) 电磁铁固定板	1	2-color
14	SIS03041	一字螺丝 (M3X4X5.5X1.8)	2	
15	ESC0406	内六角螺丝 (M4X6-12.9级)	2	
16	GA0072	小瓷珠	1	
17	GAB0009	电磁铁挡板	1	
18	SIS03053	一字螺丝 (M3X5X6.5X2)	6	
19	GT1789A	塑料垫圈	1	



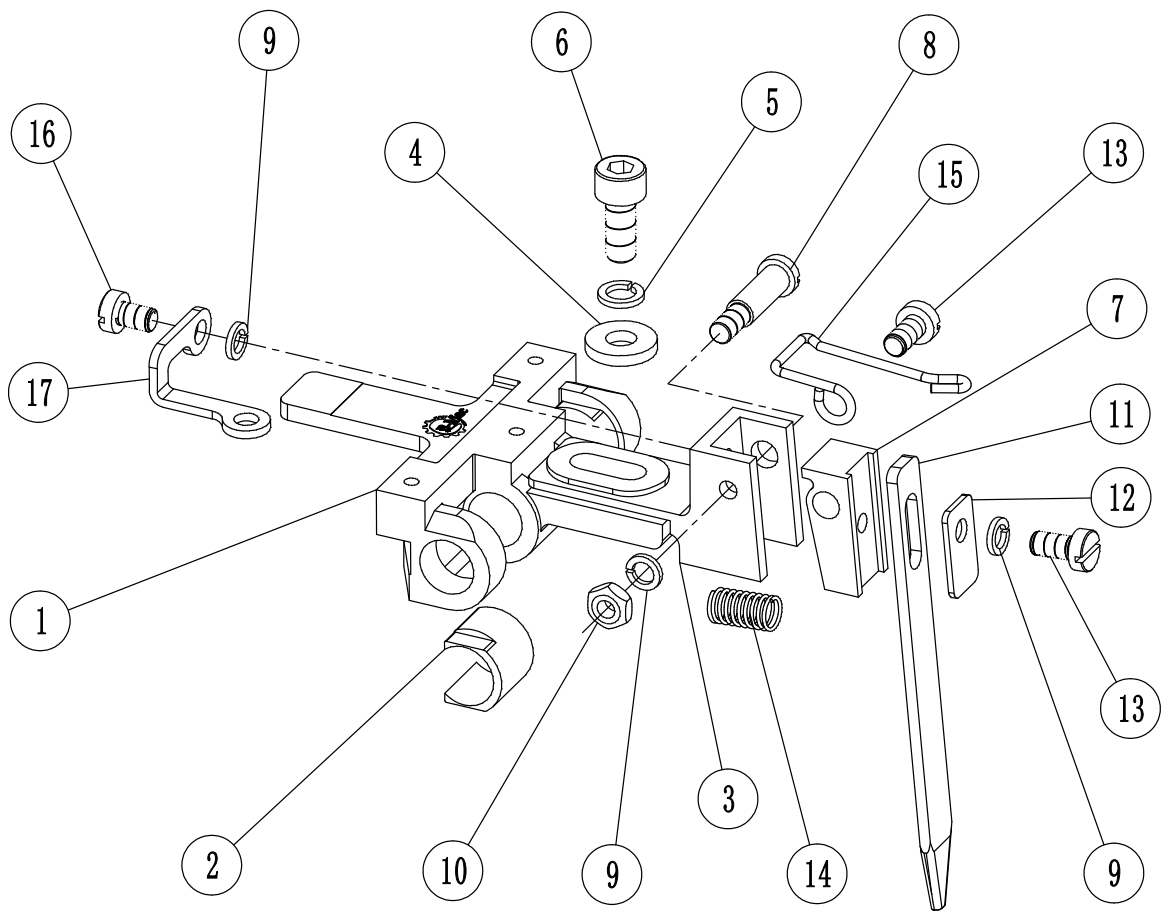
序号 No.	零件图号 PARTS No.	零件名称	个数 (QTY)	备注 (REMARKS)
20	GT2312I	导纱器固定板	1	
21	GCT1507	控制块 (99-13G15G18G)	1+	



序号 No.	零件图号 PARTS No.	零件名称	个数 (QTY)	备注 (REMARKS)
1	GT1730	定位杆座	1	
2	ESF0608	内六角紧定螺丝 (M6X8-12.9级)	2	
3	EPR2510	弹性销 (Φ2.5X10)	1	
4	NT0059	压片	2	
5	SIS0656	压线片	2	
6	ESC0404	内六角螺丝 (M4X4-12.9级)	2	
7	GT2788	定位杆	1	
8	SIS1133	轴位螺丝	2	
9	GT1729	拨脚	1	
10	SIS0127	轴位螺丝(M4)	1	
11	GT1732	拉板	1	
12	GT1733	橡胶电磁铁座	1	
13	ESC0508	内六角螺丝 (M5X8-12.9级)	2	
14	SOLA00061	7A电磁铁一	1	
15	SIS03053	一字螺丝 (M3X5X6.5X2)	5	
16	GT1712	电磁铁挡板	1	
17	ESF0606	内六角紧定螺丝 (M6X6-12.9级)	2	
18	GT1789A	塑料垫圈	1	
19	GT1736	控制块	1	
20	ELS05	弹垫(Φ5)	2	



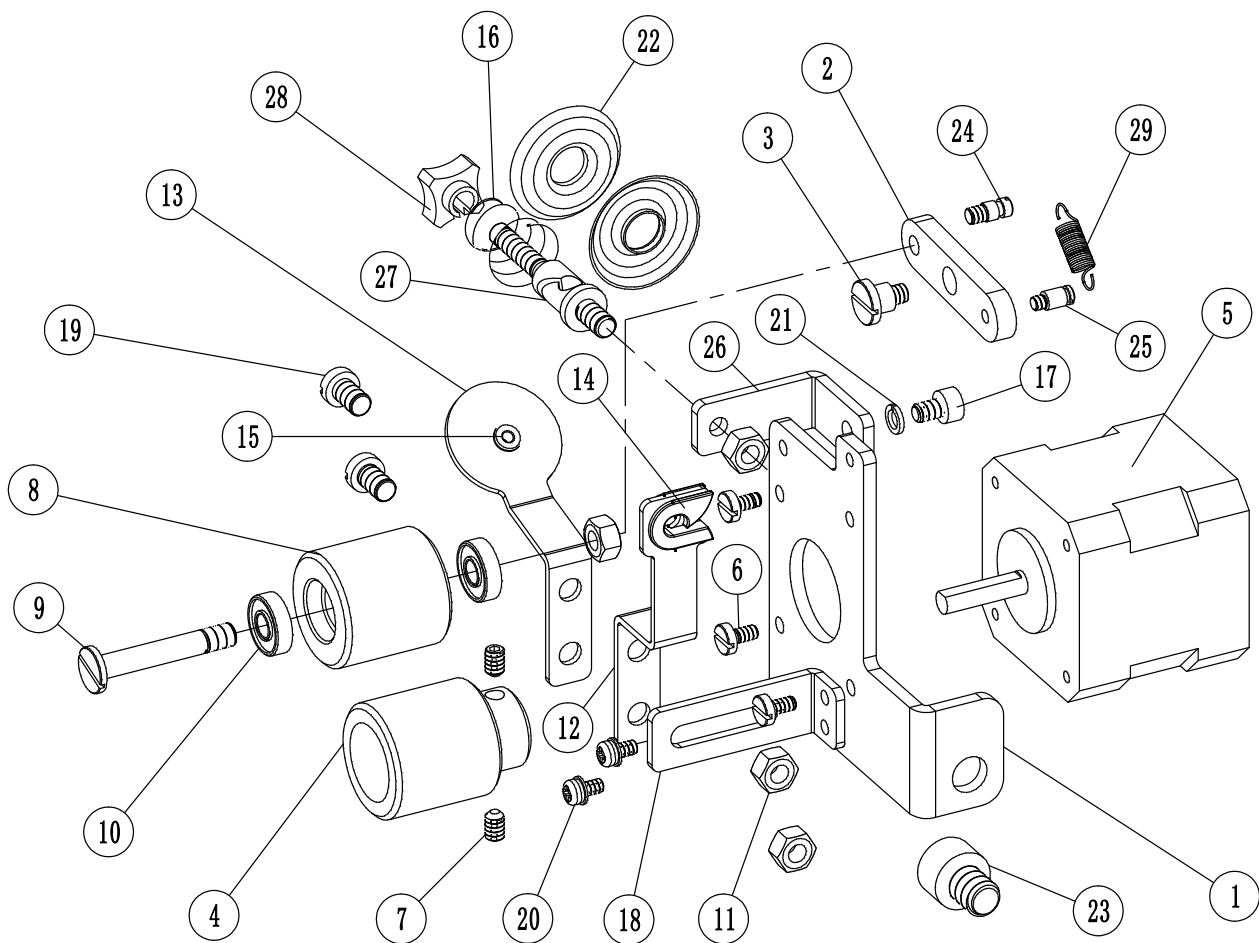
序号 No.	零件图号 PARTS No.	零件名称	个数 (QTY)	备注 (REMARKS)
21	GCT1507	控制块 (99-13G15G18G)	1	



T

T

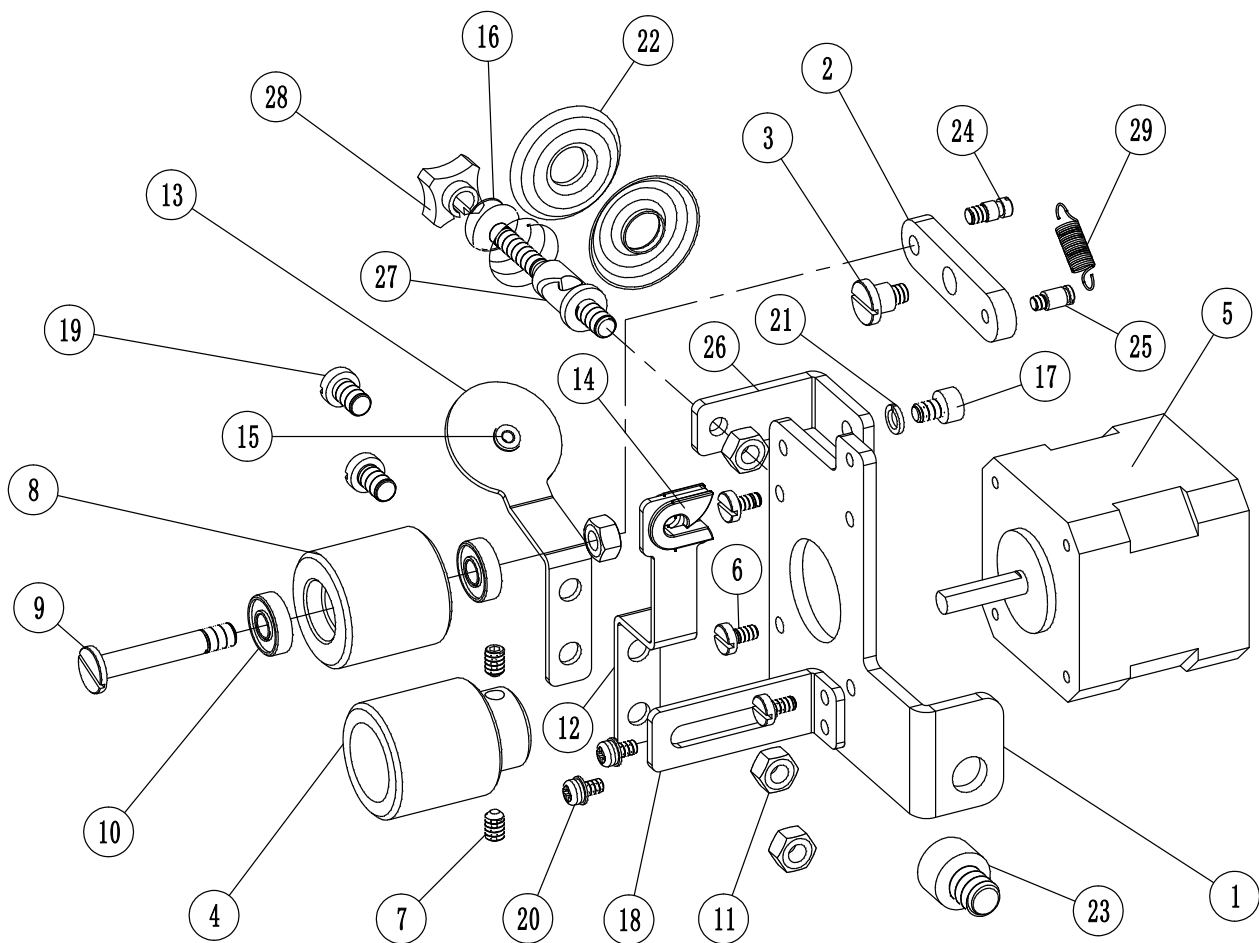
序号 No.	零件图号 PARTS No.	零件名称	个数 (QTY)	备注 (REMARKS)
1	GT2723I	橡筋梭子底座	1	
2	GT1715	短阻尼套	2	
3	GT1724	橡筋梭子座	1	
4	SIS5289	垫片	1	
5	ELS05	弹垫(Φ5)	1	
6	ESC0512	内六角螺丝 (M5X12-12.9级)	1	
7	GT1724A	梭子连接块	1	
8	SIS4212	轴位螺丝	1	
9	ELS04	弹垫(Φ4)	3	
10	EN04	六角螺母 (M4)	1	
11	GT1726	橡筋纱嘴(99-7G10IV)(Φ1.6孔)	1	
11	GT1728	橡筋纱嘴(99-13G15G)(Φ1.2孔)	1	
11	GT1728-1	橡筋纱嘴(99-18G)(Φ1.0孔)	1	
12	GT1792	压片	1	
13	SIS04081	一字螺丝 (M4X8X7X2.5)	2	
14	SIS0640A	压簧	1	
15	GT1766	导线钢丝	1	
16	SIS04062	一字螺丝 (M4X6X7X2.5)	1	
17	GT1791	导线片	1	



T

T

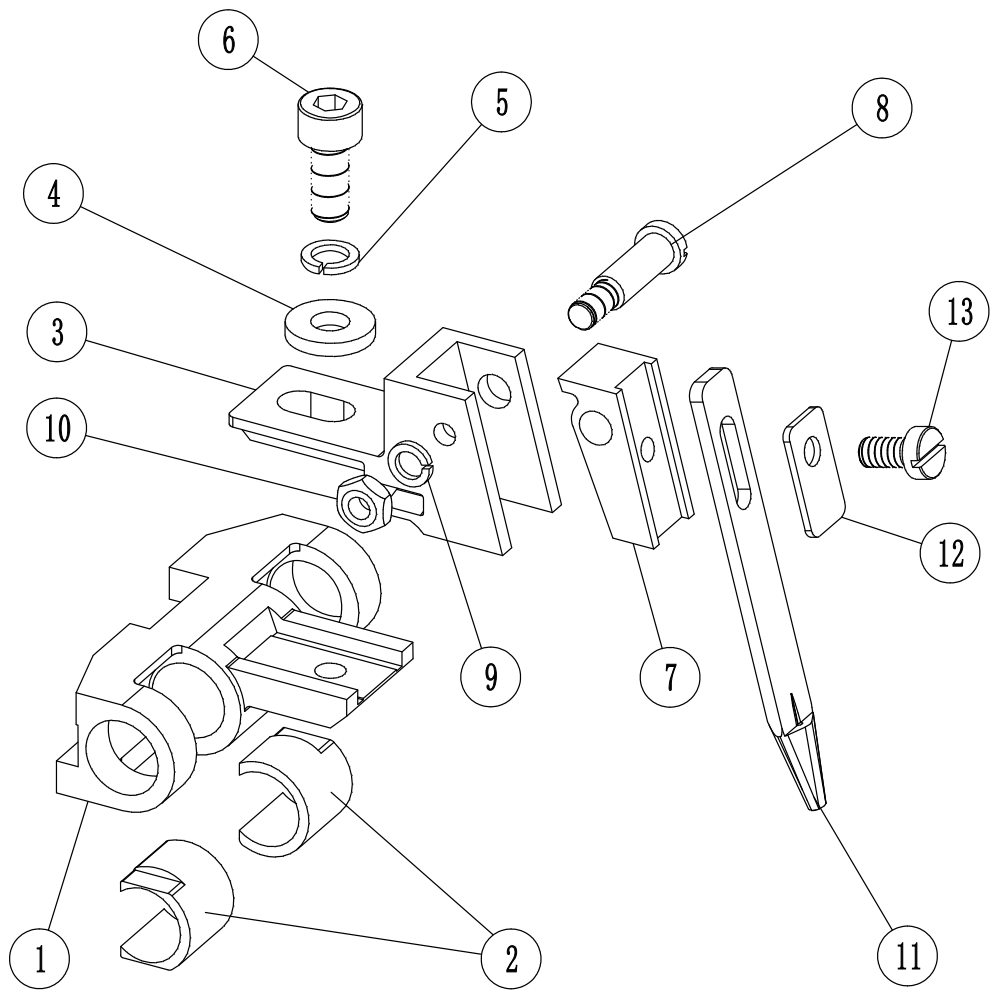
序号 No.	零件图号 PARTS No.	零件名称	个数 (QTY)	备注 (REMARKS)
1	GCT1169I	橡筋输送电机固定板	1	
2	GCT1170I	橡筋滚轮固定板	1	
3	SIS0124	轴位螺丝	1	
4	GCT0171I	输送轮一	1	
4	GCT0171I-1	输送轮芯一	1	
5	BJ4240I	橡筋步进电机	1	
6	SIS03062	一字螺丝 (M3X6X6.5X2大头)	3	
7	ESF0406	内六角紧定螺丝 (M4X6-12.9级)	2	
8	GCT0172I	输送轮二	1	
8	GCT0172I-1	输送轮芯二	1	
9	SIS3322I-1	橡筋输送螺丝	1	
10	EJB695	轴承 (695)	2	
11	EN05	六角螺母 (M5)	4	
12	GCT1174I	橡筋导线片一	1	
13	GCT2174I	橡筋导线片二	1	
14	GA0072	小瓷珠	1	
15	GCT0408	穿线瓷珠	1	
16	XGAG014-1	压簧	1	
17	ESC0406	内六角螺丝 (M4X6-12.9级)	1	
18	GCT0175I	固定板	1	



T

T

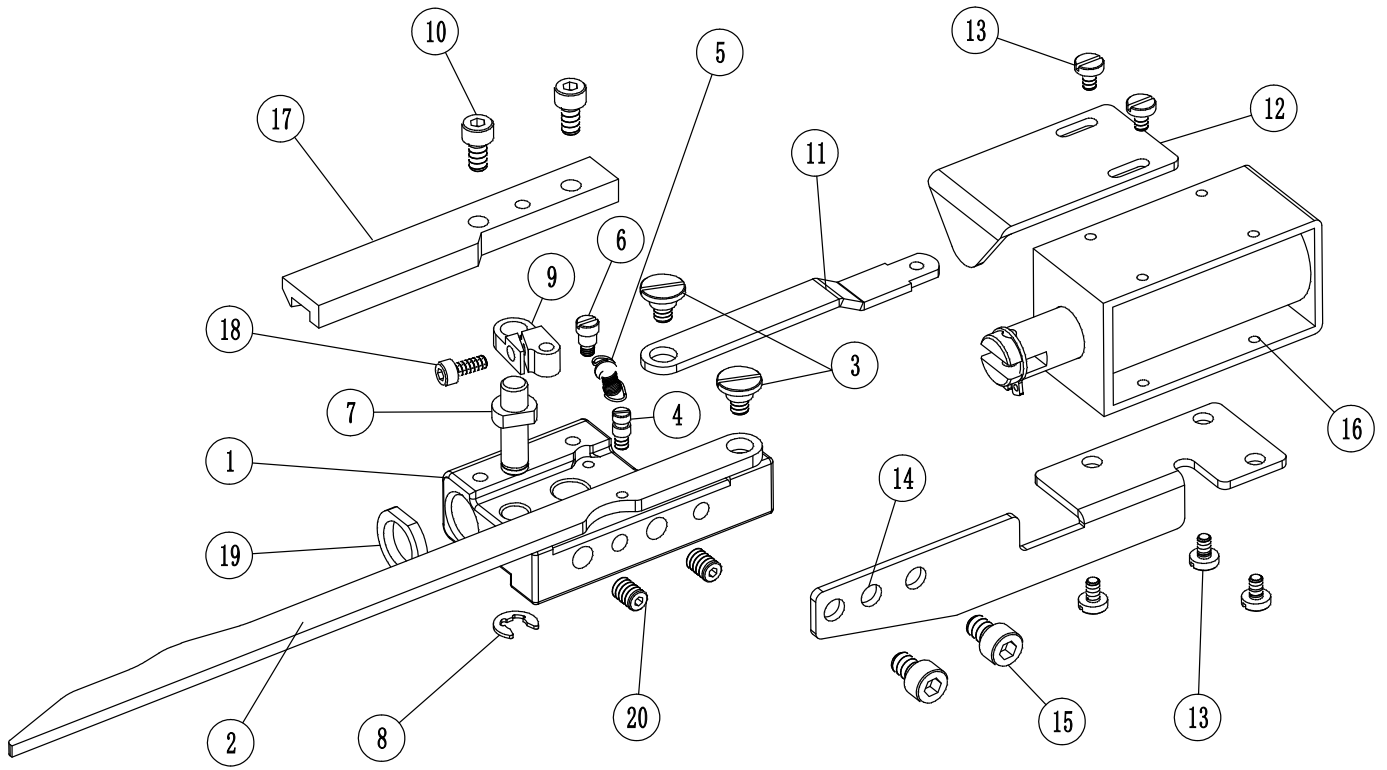
序号 No.	零件图号 PARTS No.	零件名称	个数 (QTY)	备注 (REMARKS)
19	SIS05081	一字螺丝 (M5X8X8X3)	2	
20	ESNS0306	十字三件套螺丝 (M3X6)	2	
21	ELS04	弹垫(Φ4)	1	
22	XGAG014-2	压线盘	2	
23	ESC0810	内六角螺丝 (M8X10-8.8级)	1	
24	SIS0215-1	拉簧螺丝	1	
25	SIS2121	拉簧螺丝	1	
26	GCT66511	夹线器支架	1	
27	XGAG014	夹线器轴	1	
28	XGAG014-3	蓝色塑料螺母	1	
29	SIS0609-1	拉簧	1	



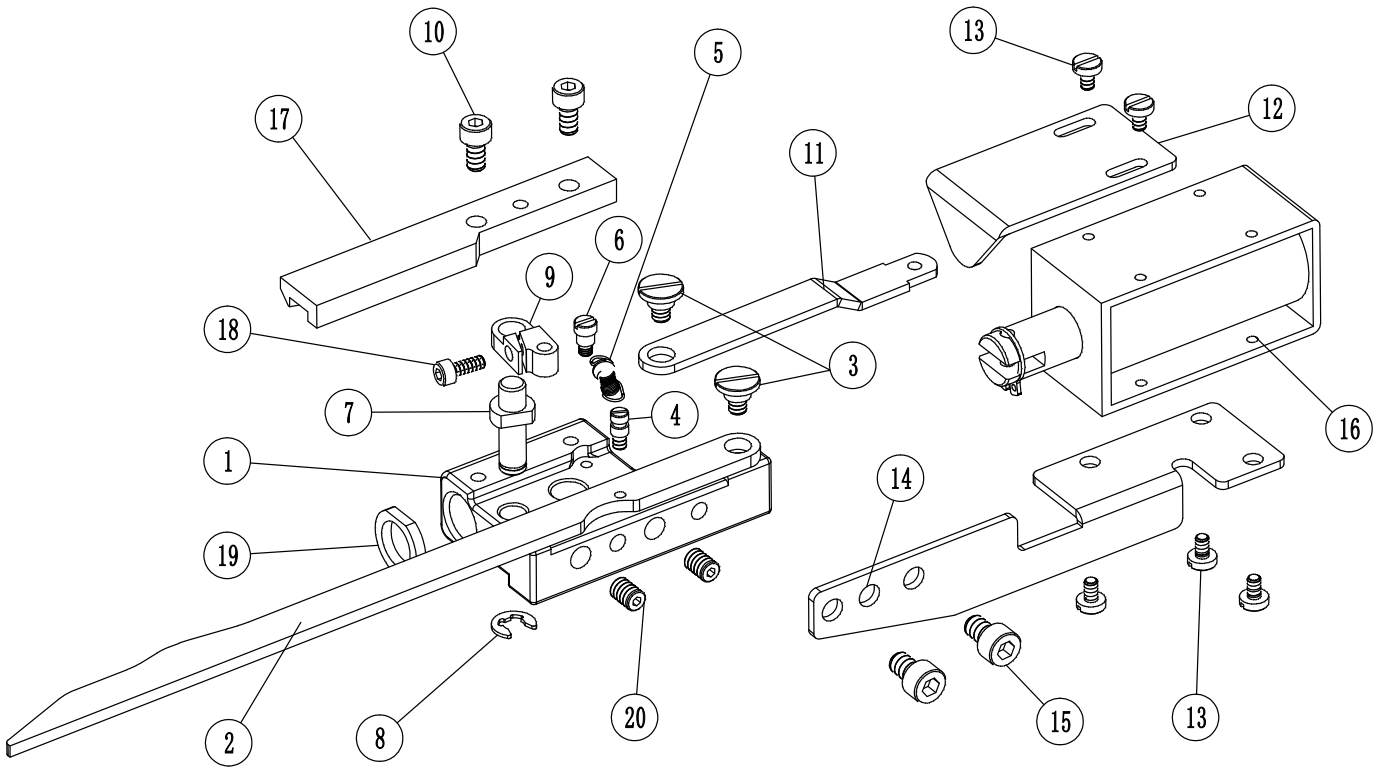
T

T

序号 No.	零件图号 PARTS No.	零件名称	个数 (QTY)	备注 (REMARKS)
1	GCT0024	双色梭子连接座 (99-13G15G18G)	1	
1	GCT0024-1	双色梭子连接座 (99-10IV)	1或2	
1	GT1748	双色梭子连接座 (99-7G)	1或2	
2	GT1715	短阻尼套	2	
3	GT1720	双色梭子座	1	
4	SIS5289	垫片	1	
5	ELS05	弹垫(Φ5)	1	
6	ESC0512	内六角螺丝M5X12	1	
7	GT1720A	双色梭子连接块	1	
8	SIS4212	轴位螺丝	1	
9	ELS04	弹垫(Φ4)	1	
10	EN04	六角螺母(M4)	1	
11	GT1764	双色纱嘴(99-7G10IV)(Φ1.6孔)	1	
11	GT1765	双色纱嘴(99-13G15G18G)(Φ1.2孔)	1	
12	GT1792	压片	1	
13	SIS04081	一字螺丝(M4X8X7X2.5)	1	



序号 No.	零件图号 PARTS No.	零件名称	个数 (QTY)	备注 (REMARKS)
1	GC1741	右控制座	1	
2	GT1742-1	拨杆(99-13G15G18G)	1	
2	GT1742-2	拨杆(99-7G10IV)	1	
3	SIS1133	轴位螺丝	2	
4	SIS0215	特制螺丝	1	
5	SIS0605	拉簧	1	
6	SIS0101	拉簧螺丝	1	
7	GT1746	转轴	1	
8	ERE05	开口挡圈(Φ5)	1	
9	GT1704	夹紧块	1	
10	ESC0408	内六角螺丝 (M4X8-12.9级)	2	
11	GT1705	电磁铁拉板	1	
12	GAB0009	电磁铁挡板	1	
13	SIS03053	一字螺丝 (M3X5X6.5X2)	5	
14	GT1751	电磁铁固定板	1	
15	ESC0508	内六角螺丝 (M5X8-12.9级)	2	
16	SOLA0006I	7A电磁铁一	1	
17	GT1744	定位块	1	
18	ESC0308	内六角螺丝 (M3X8-12.9级)	1	
19	GT1789A	塑料垫圈	1	



序号 No.	零件图号 PARTS No.	零件名称	个数 (QTY)	备注 (REMARKS)
20	ESF0508	内六角紧定螺丝 (M5X8-12.9级)	2	

地址：浙江省绍兴市袍江工业区江海路 255 号

Add: #255, Jianghai Road, Paojiang Development Zone, Shaoxing, Zhejiang, China,
312000

电话 Tel: +86-575-88222868/88222852

传真 Fax: +86-575-88222860

Website: www.zjbxtech.com

Email: tony@zjbxtech.com

Skype: tony4881999

